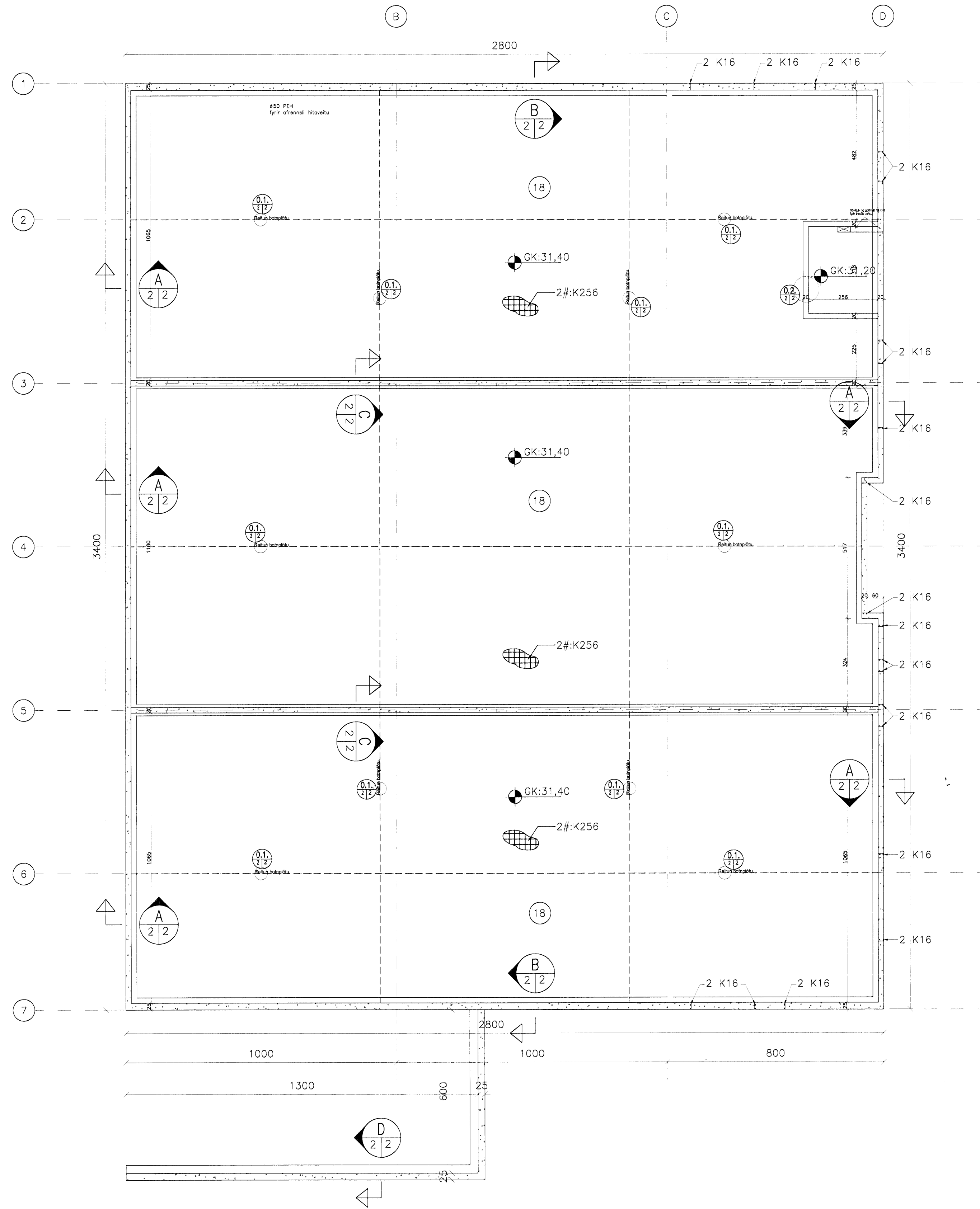
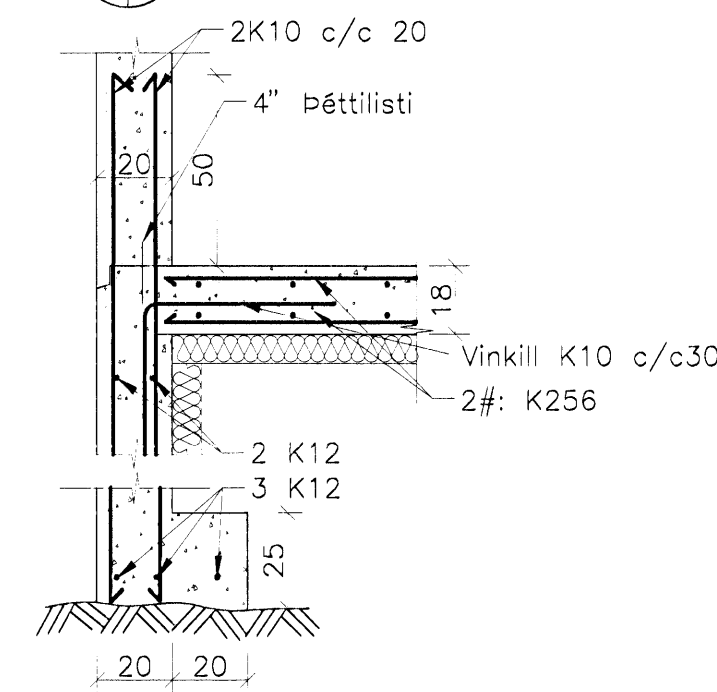


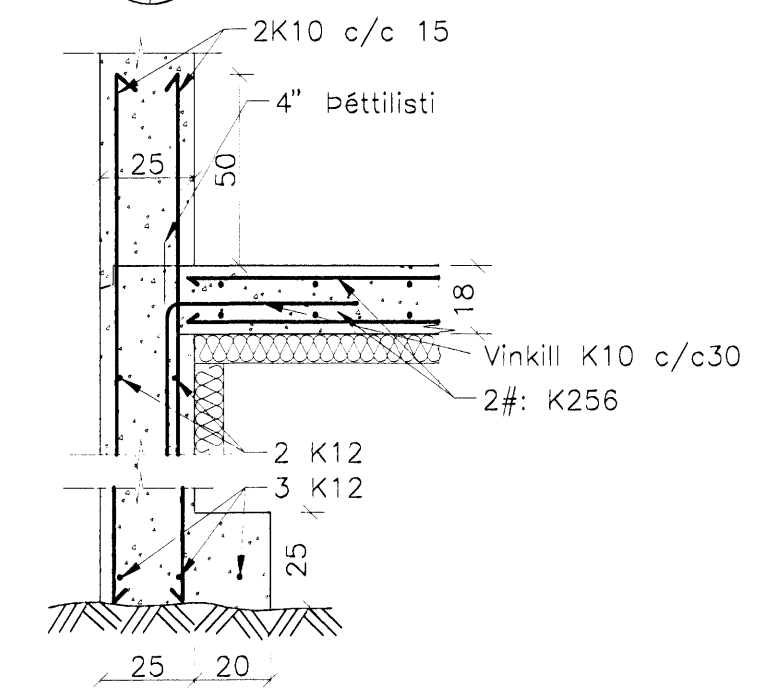
Burðarþol: Grunnmynd – Sökkjar. 1:100.



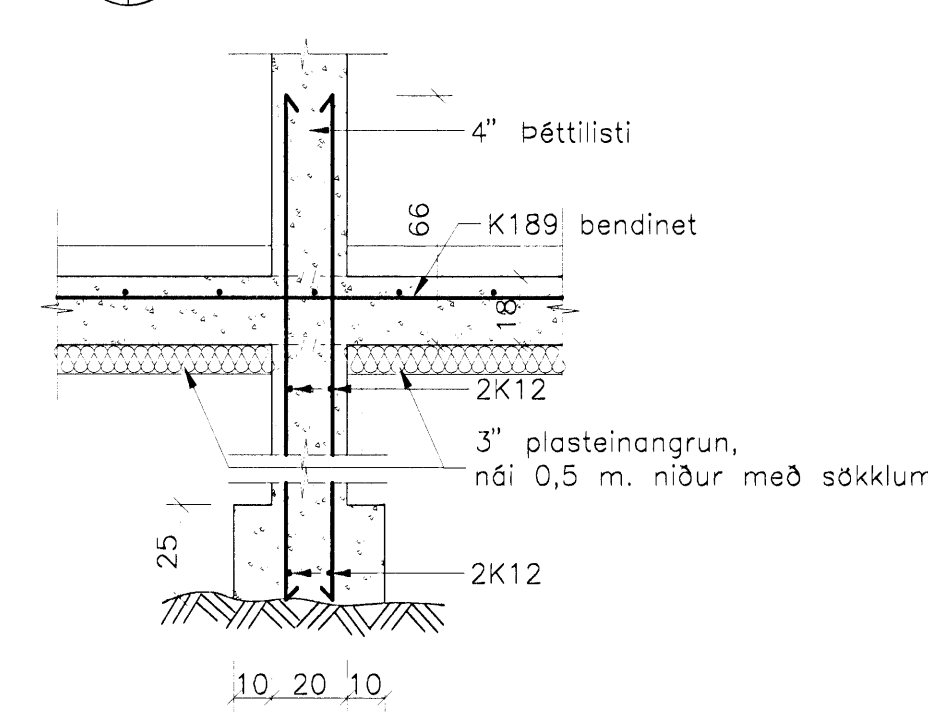
A SNID A-A. 1:20.



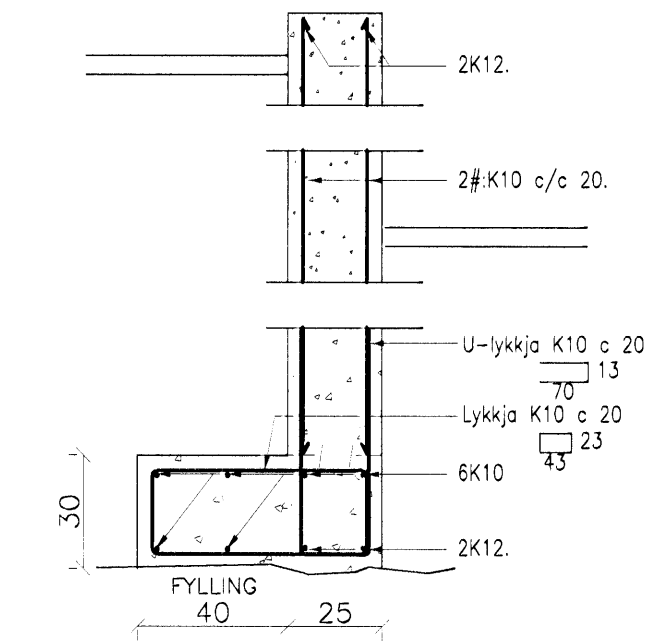
B SNID B-B. 1:20.



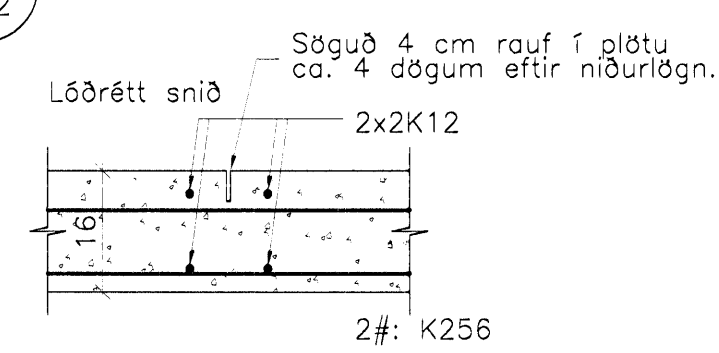
C SNID C-C. 1:20.



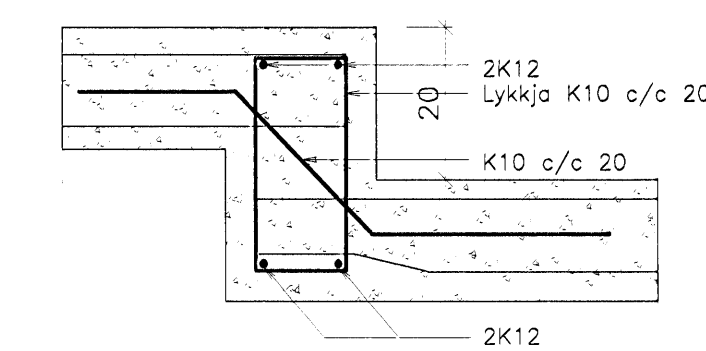
D SNID D-D. 1:20.



0.1. Sérmynd 0.1. 1:10.



0.2. Sérmynd 0.2. 1:10.



Samþykkt þann
12 MARS 2008
Byggingarfulltrúinn í Hafnarfirði
F.h. Hraifur S. Gunnlaugsson

Skýringar:

Breytingar:

TÓV TEIKNISTOFAN ODINSTORGI,
VERKFRÉÐIÐEILD ehf.
Odinsgötu 7
101 Reykjavík
Netfang: tov@to.is
Sími: 510 2211 Fax: 510 2201

Verkefni: ÁLFHELLA 1, HAFNARFIRÐI.
Heiti: Burðarþol: Sökkjar. Grunnmynd, snið og sérmyndir.

Hánnun: VÍFILL ODDSSON
Kt. 101237-3629
VERKFRÉÐINGUR
VFVI - FRV
GÚSTAFUR JONSSON
Kt. 101653-3069
VERKFRÉÐINGUR
VFVI

Áritun aðgönguábyrgðar:
Gunnlaugsson
M. 1:20/100
R. G.V.
T. S.G.
Dags. Feb. 2008. Nr. 1203-1-2.