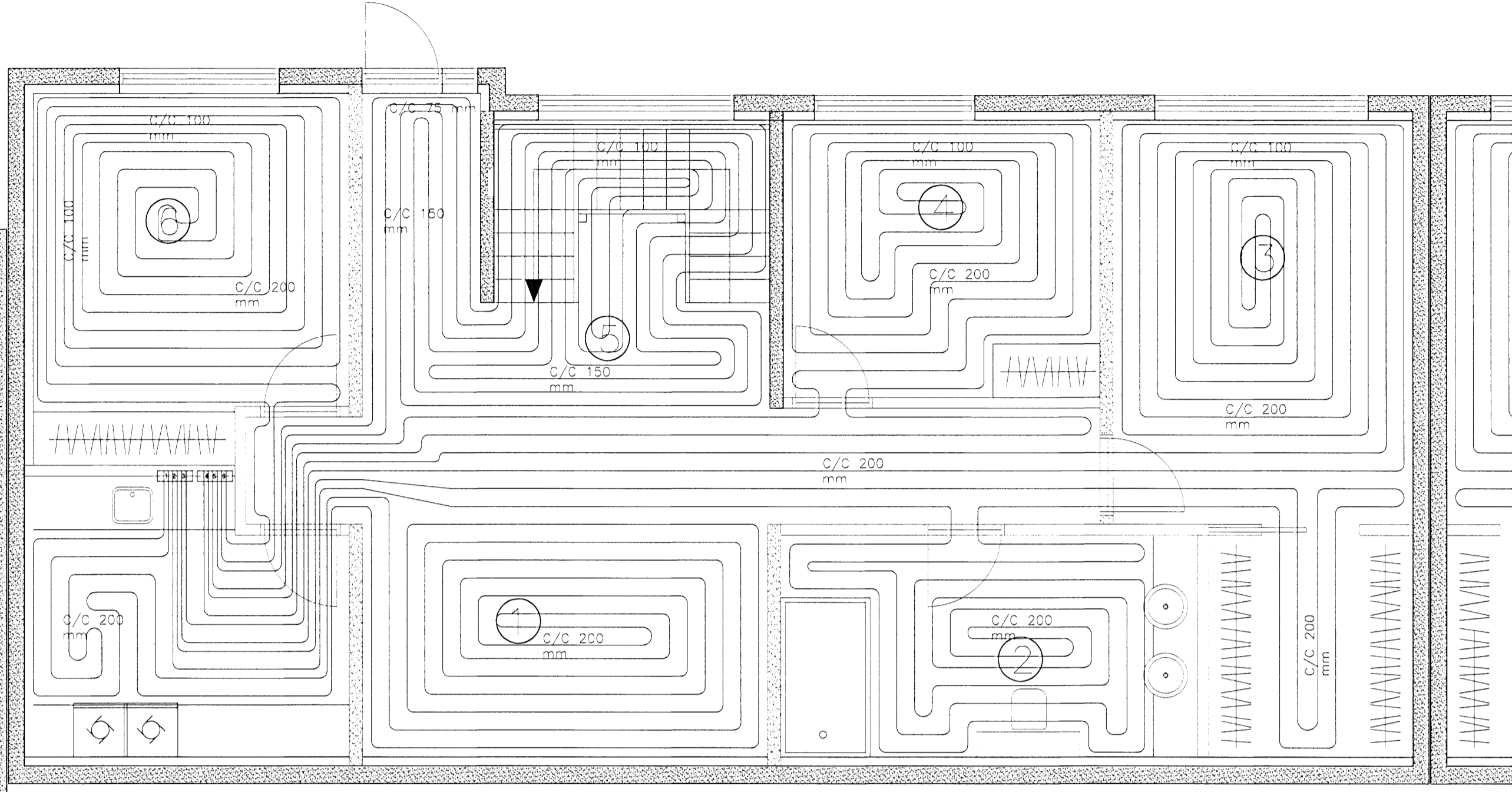
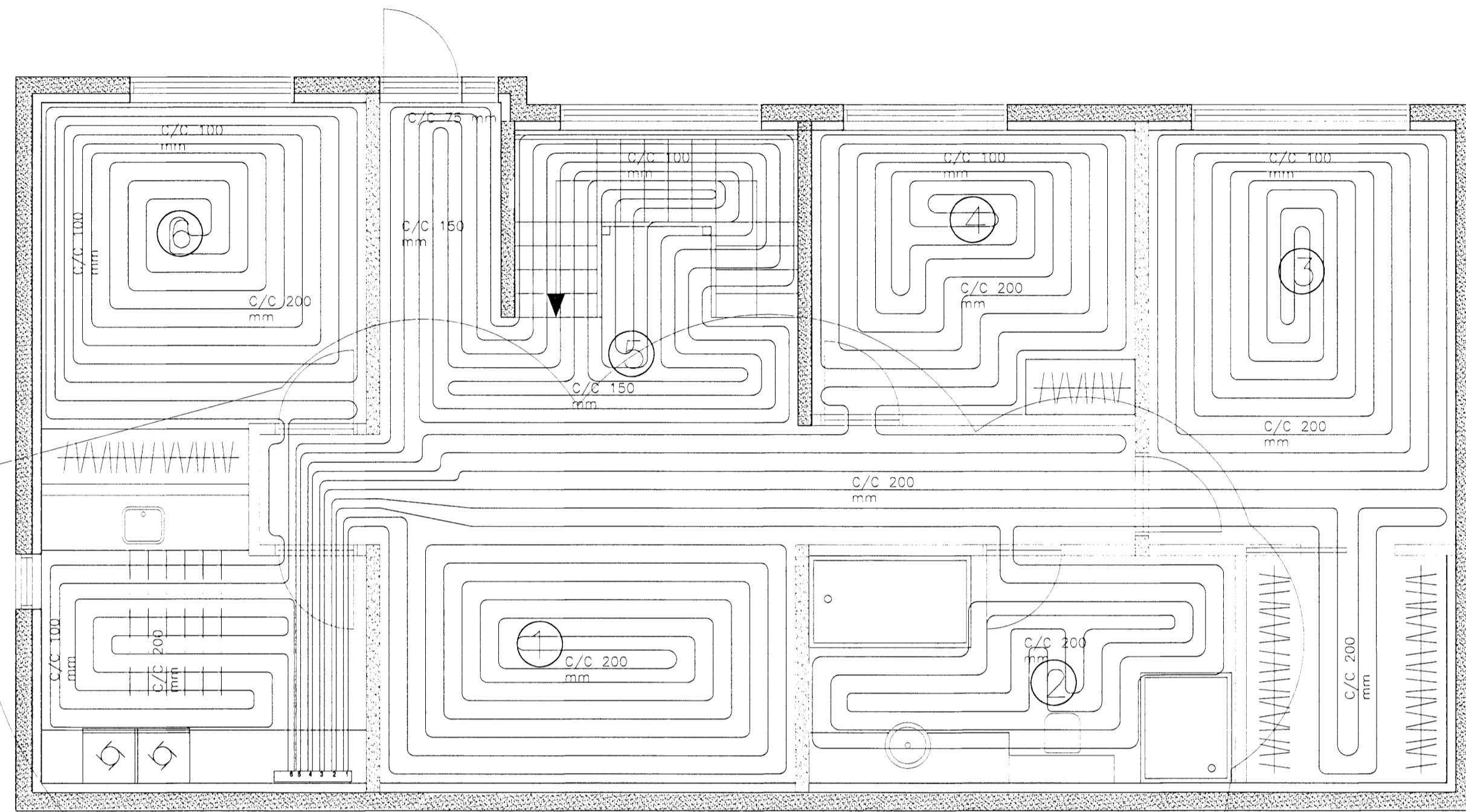


Sloufa NR.	Lengd Sloufu(m)	Staðsetning	Orka (Wött)	Önnur Rými
1	68	Sjónvarp	1564	Þvottur/Hol/Gangur
2	81	Bað/Föt	1863	Þvottur/Hol/Gangur
3	100	Hjón	2300	Þvottur/Hol/Gangur
4	83	Herbergi	1909	Þvottur/Hol/Gangur
5	108	Hol/Gangur	2484	Þvottur
6	111	Herbergi	2553	Þvottur/Hol/Gangur
		Samtals	12668	
		Varmabörf	8957	

Sloufa NR.	Lengd Sloufu(m)	Staðsetning	Orka (Wött)	Önnur Rými
1	87	Sjónvarp	2001	Þvottur/Hol/Gangur
2	89	Bað/Föt	2047	Þvottur/Hol/Gangur
3	103	Hjón	2369	Þvottur/Hol/Gangur
4	84	Herbergi	1932	Þvottur/Hol/Gangur
5	72	Hol/Gangur	1656	Þvottur
6	84	Herbergi	1932	Þvottur/Hol/Gangur
		Samtals	11937	
		Varmabörf	8526	

Samþykkt þann  
07 MARS 2008  
Byggingarfulltrúinn í Hafnarfró,  
F.h. Hrólfur S. Gunnlaugsson.

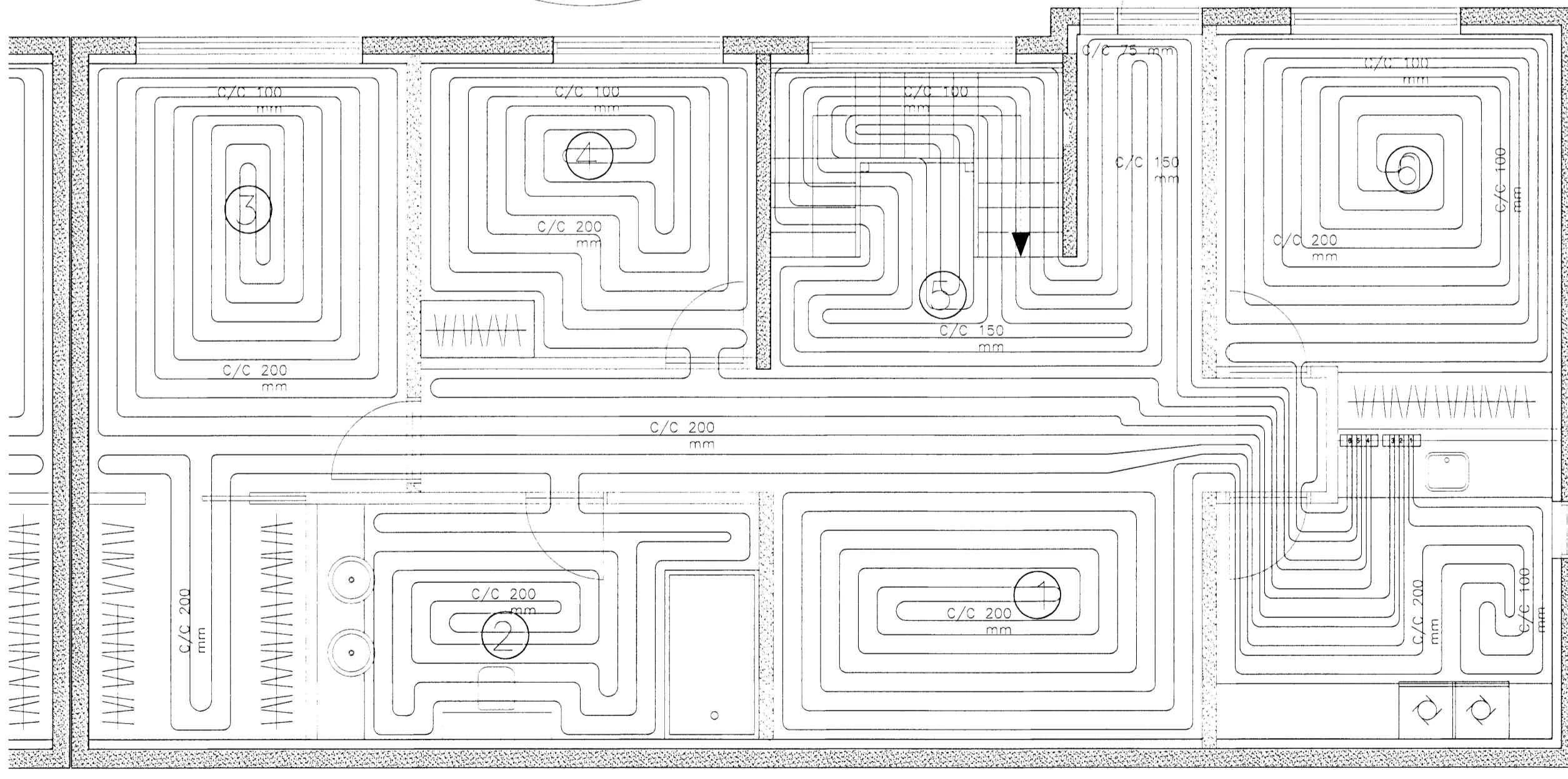


GRUNNMYND HITALAGNA 1.HÆÐ 1:50

HÚS NR. 3

GRUNNMYND HITALAGNA 1.HÆÐ 1:50

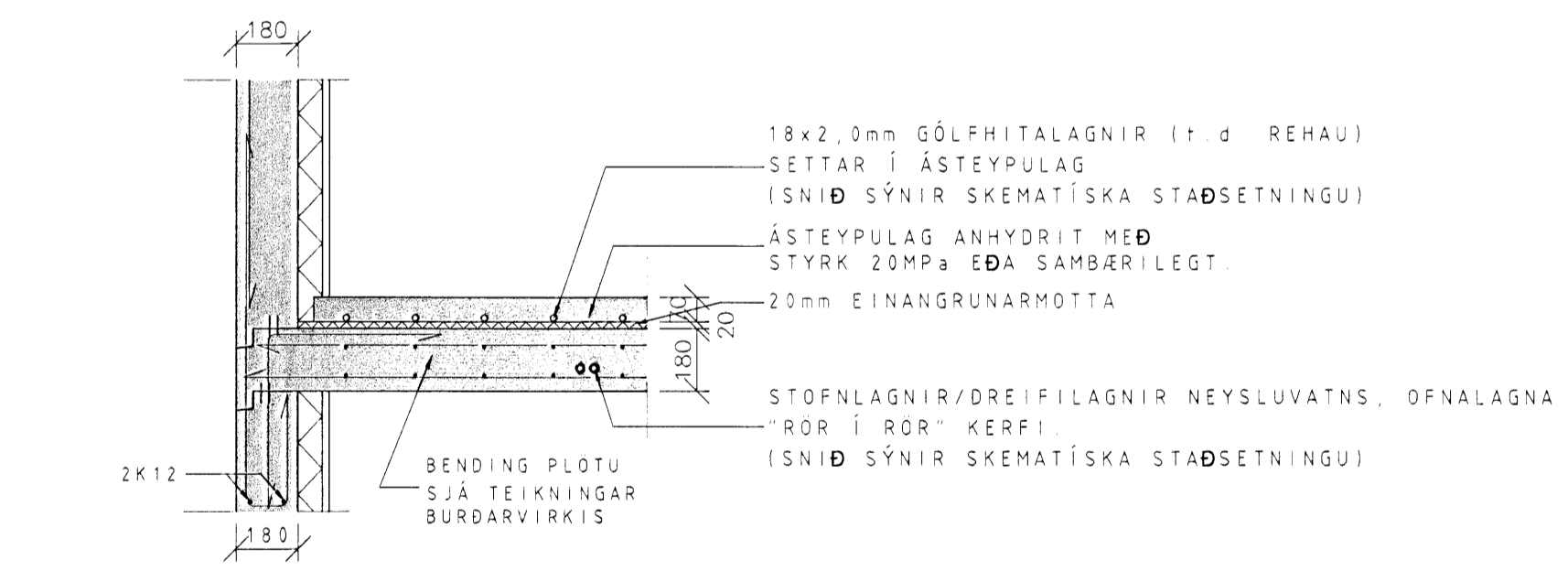
HÚS NR. 1



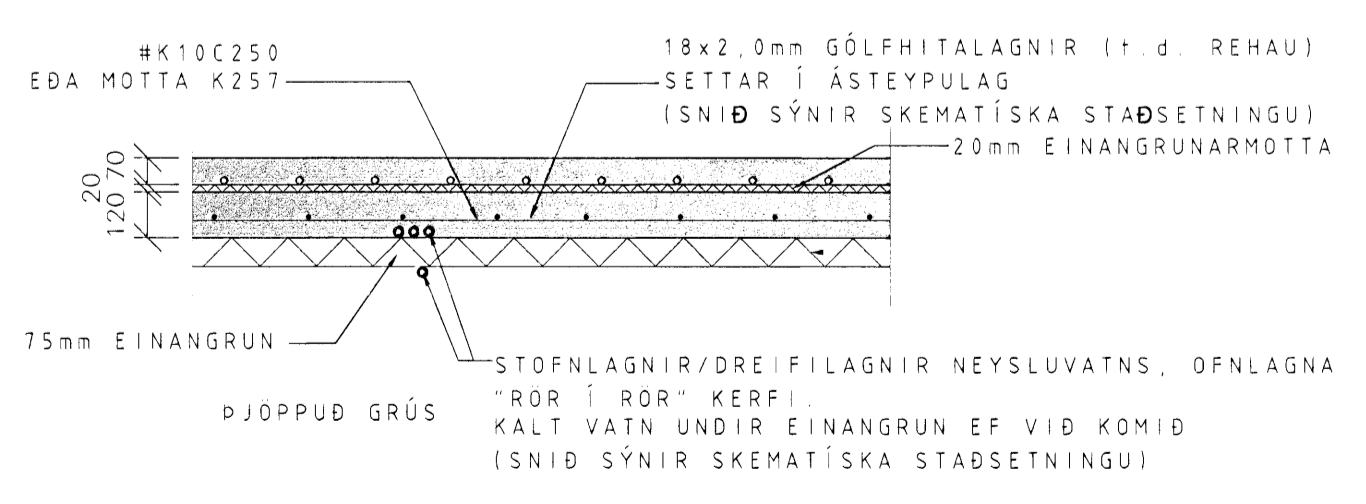
GRUNNMYND HITALAGNA 1.HÆÐ 1:50

HÚS NR. 5

Sloufa NR.	Lengd Sloufu(m)	Staðsetning	Orka (Wött)	Önnur Rými
1	88	Sjónvarp	2024	Þvottur/Hol/Gangur
2	89	Bað/Föt	2047	Þvottur/Hol/Gangur
3	103	Hjón	2369	Þvottur/Hol/Gangur
4	84	Herbergi	1932	Þvottur/Hol/Gangur
5	72	Hol/Gangur	1656	Þvottur
6	84	Herbergi	1932	Þvottur/Hol/Gangur
		Samtals	11960	
		Varmabörf	8921	



ALMENNT SNIÐ Í MALL PLOTU 1:20



ALMENNT SNIÐ Í BÖTNPLOTU 1:20

Tilvísun:	Heiti teikningar:
X	
8	
7	
6	
5	
4	
3	
2	
1	6.3.08 V.J. V.J. LÖGNUM Í HÓSI NR.1 BREYTT
Br.	Dags.: Af. Sam. Breyting:

Vignir Jónsson Byggingatæknifræðingur  
Skipasundi 47 104-Reykjavík  
Sími: 564-0224  
e-mail: vignir1@solark.is

HLÍÐARÁS 1-5		BL. NR.
HAFNAF JÖRDUR		P9
LAGNIR GRUNNMYND HITALAGNA 1.HÆÐ OG ALMENNT SNIÐ Í PLOTUR		
VERK NR. 004	KVARÐI	1:50
TEIKN. NR. 0025		
ÚTVEF. V.J.	ÚTVEF. V.J.	
DAG. 27.07.2007	BYGGINGARFRÆÐINGUR VIGNIR JÓNSSON	
020561-4759	BYGGINGARFRÆÐINGUR	