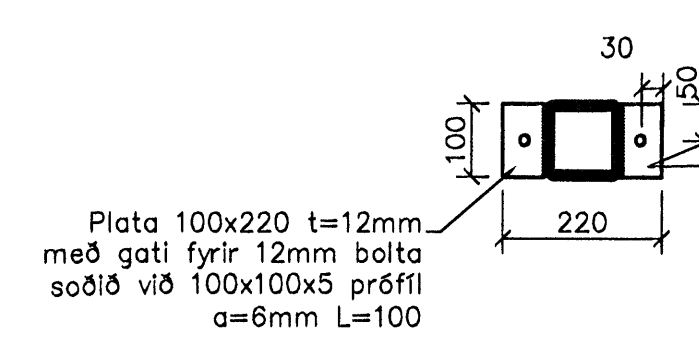


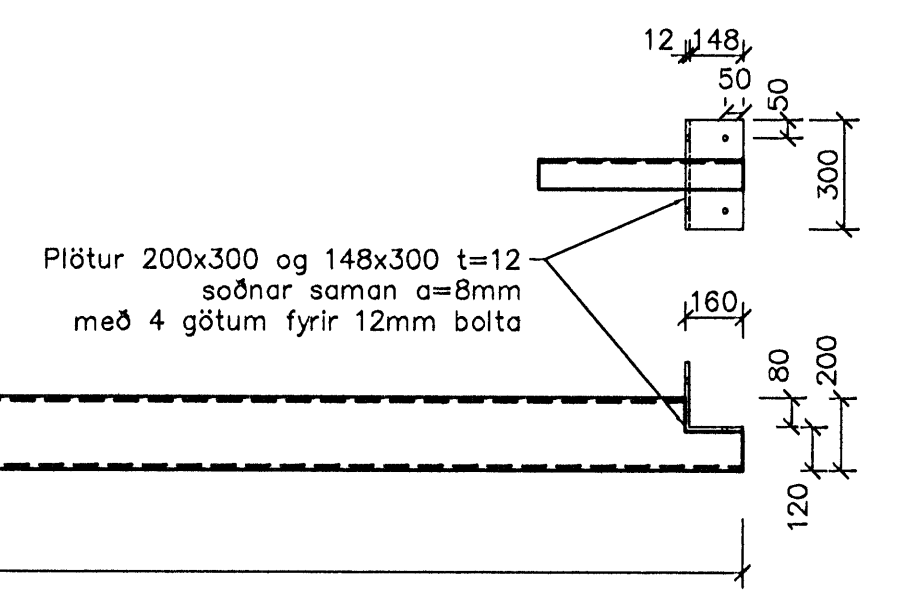
Festing 6 IPE100 30 stk. t = 10 mm



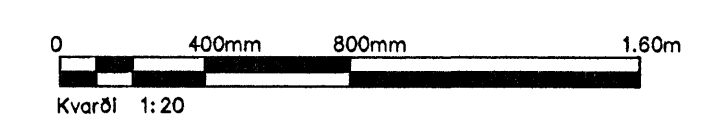
Festing 6 IPE100 1 stk. t = 10 mm

Samþykkt þann
11 MARS 2008
Byggingarfulltrúinn í Hafnarfirði
F.h. Hrólfur S. Gunnlaugsson

BATTERIÐ
VERK: 0617
MOTT: 21200
SAMP:
SKYRING:



Öll mál eru stíf mál, án nokkura vikmarka.
Ekki er sýnd götun bita.



Öp. Nr.	Breytingar	Höfundur	Daga
Verkefning			

Ásvellir 2 – Sundmiðstöð Hafnarfjarðar

Strendingur ehf.
Verkefniþjónusta
Pósthólfur 10-11, 101 Reykjavík
Símanúmer: 590 1100, Fax: 590 1101

Burðarvirki – Vindgrind
Stálvirki – smíðateikning

Daga: 08.01.2008
Tilnefni / Höfundur af: JW/SG

Málsvæði: 1:20
Númer teikningar: 296