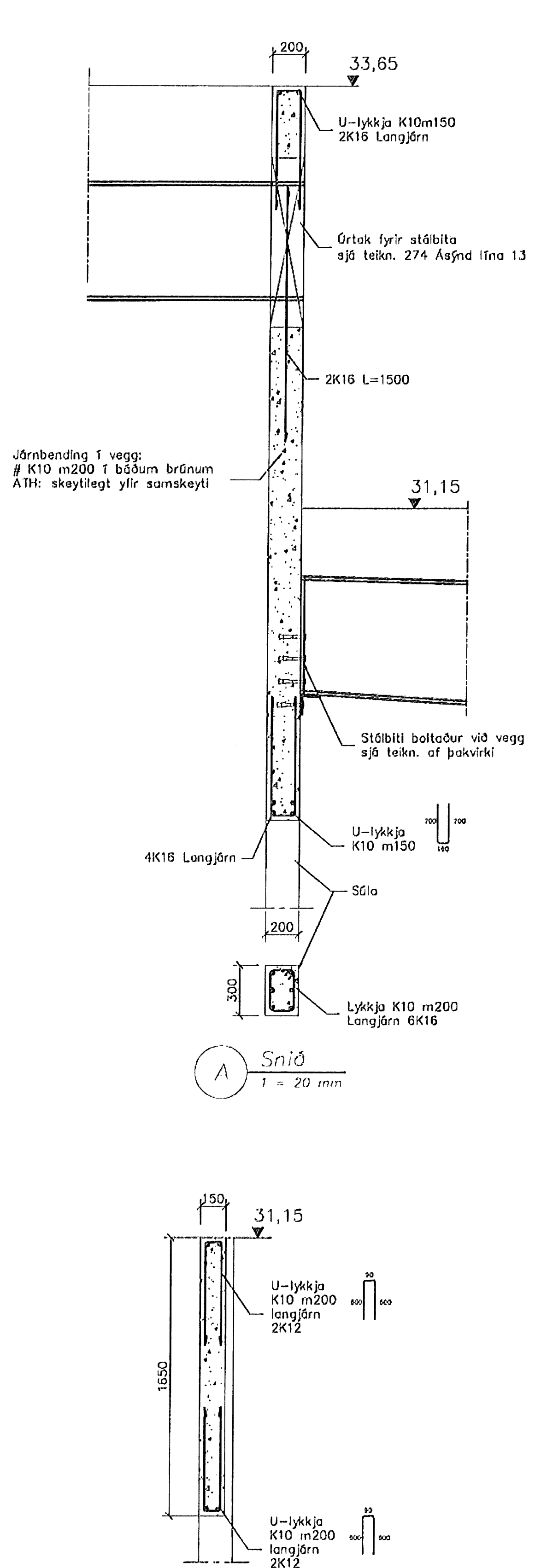
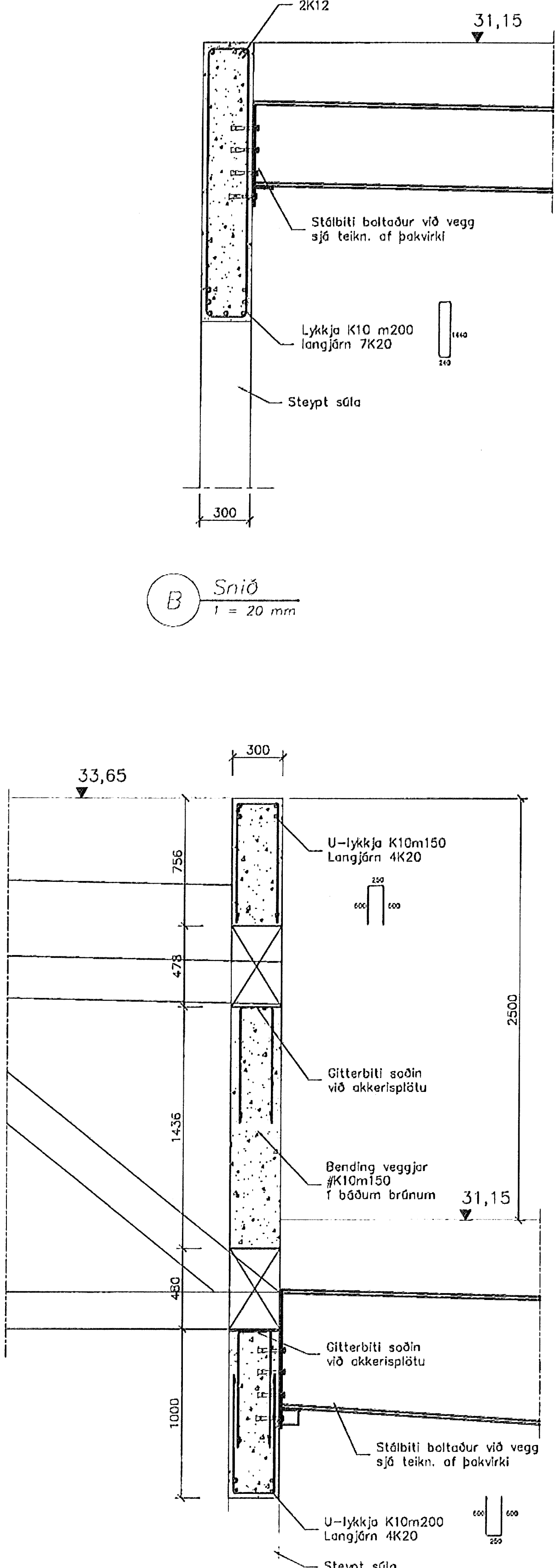


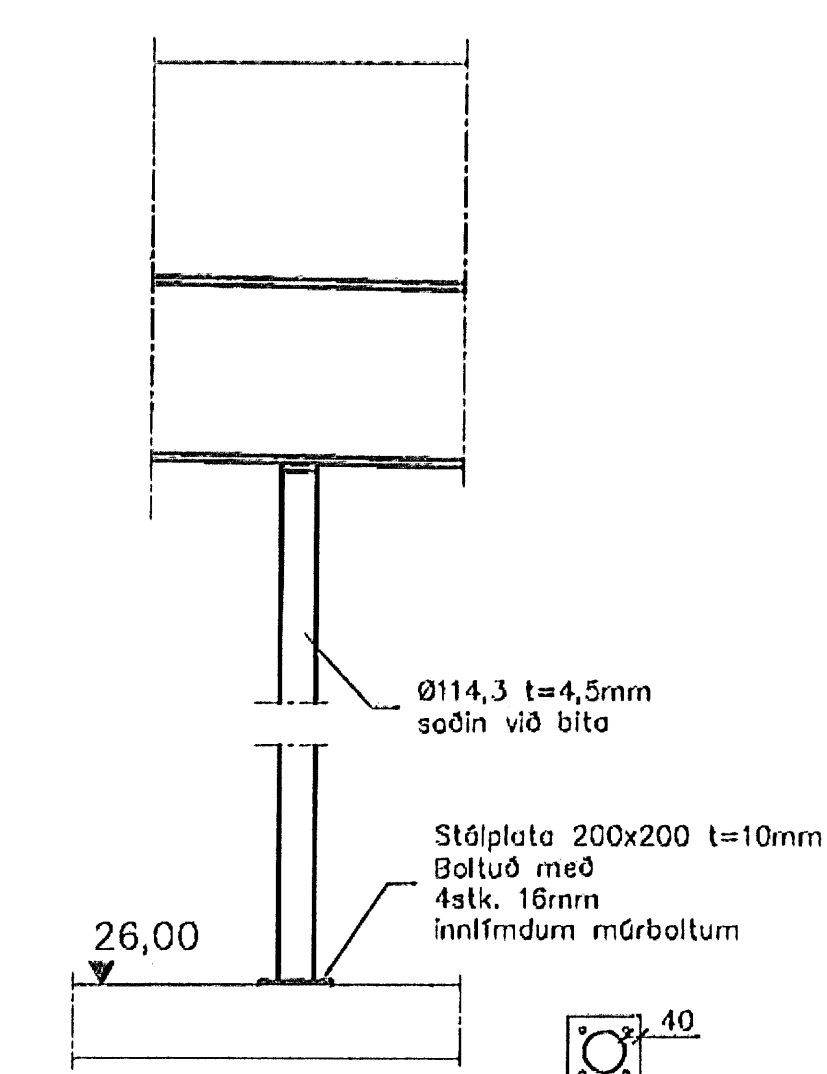
Sampykkt þann  
11 MARS 2008  
Byggingarfulltrúinn í Hafnarfirði  
F.h. Hrólfur S. Gunnlaugsson



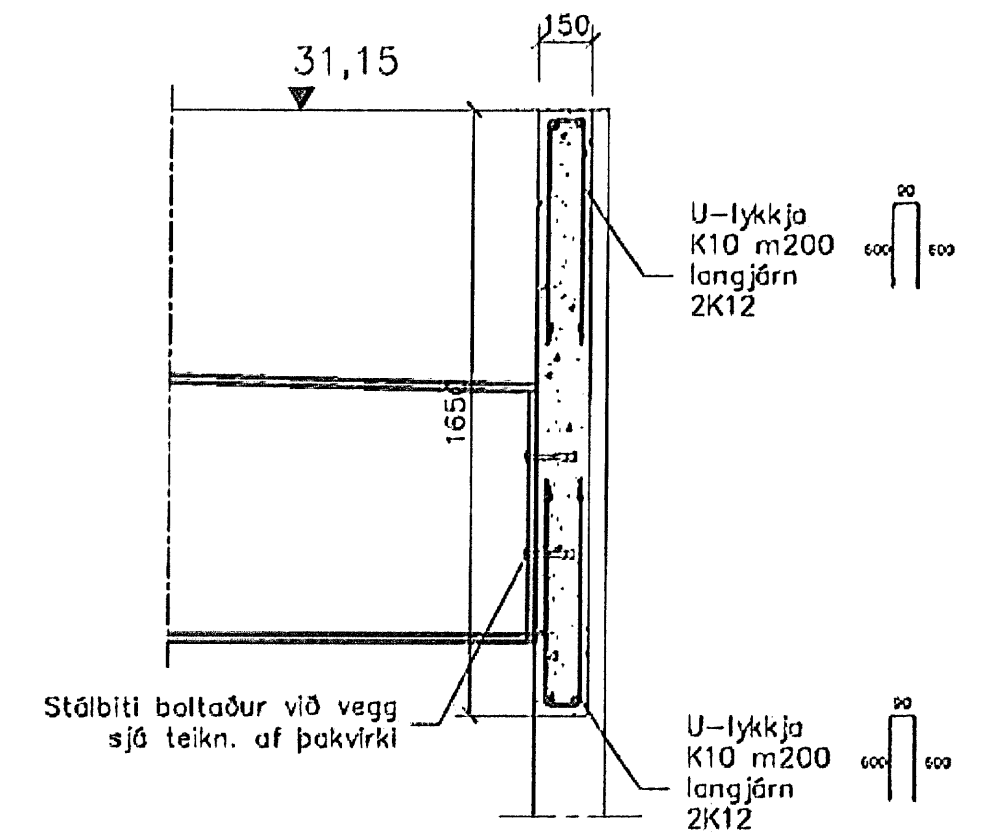
A Snið  
1 = 20 mm



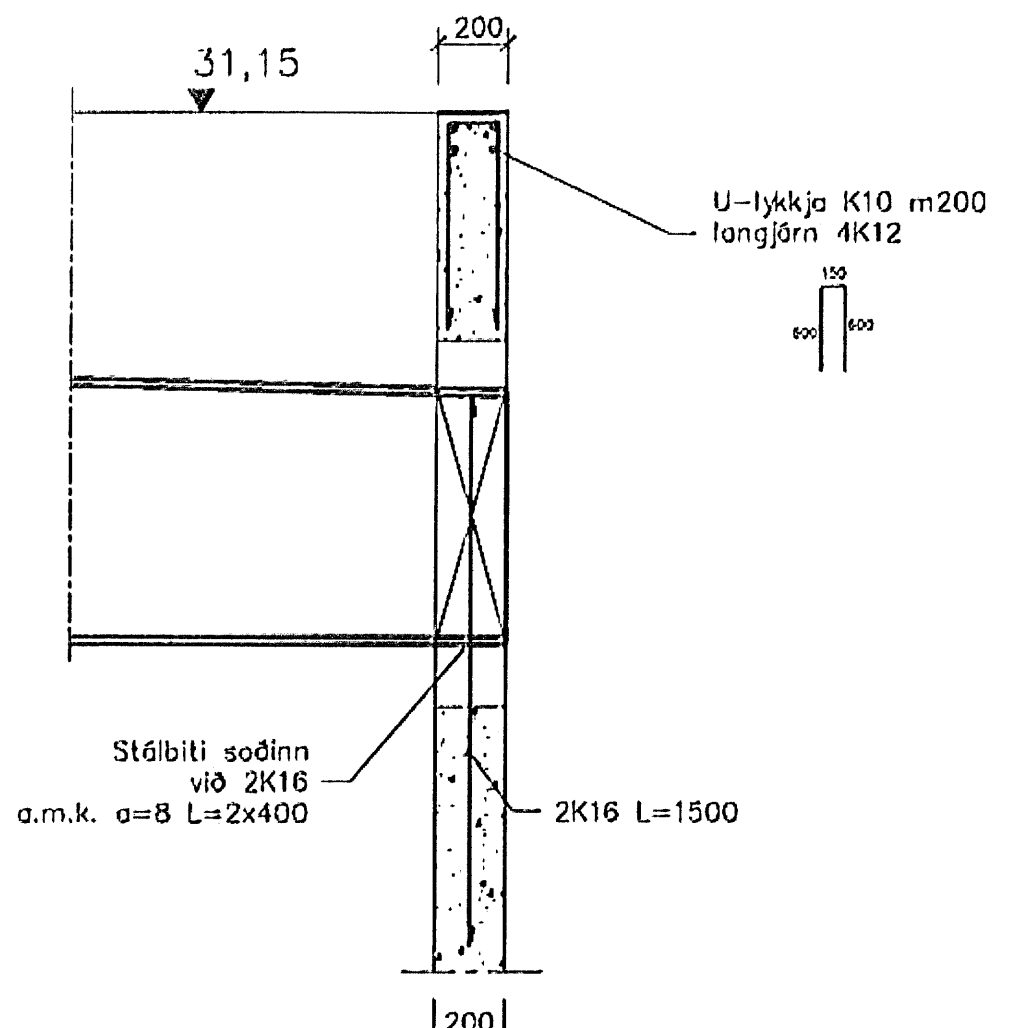
B Snið  
1 = 20 mm



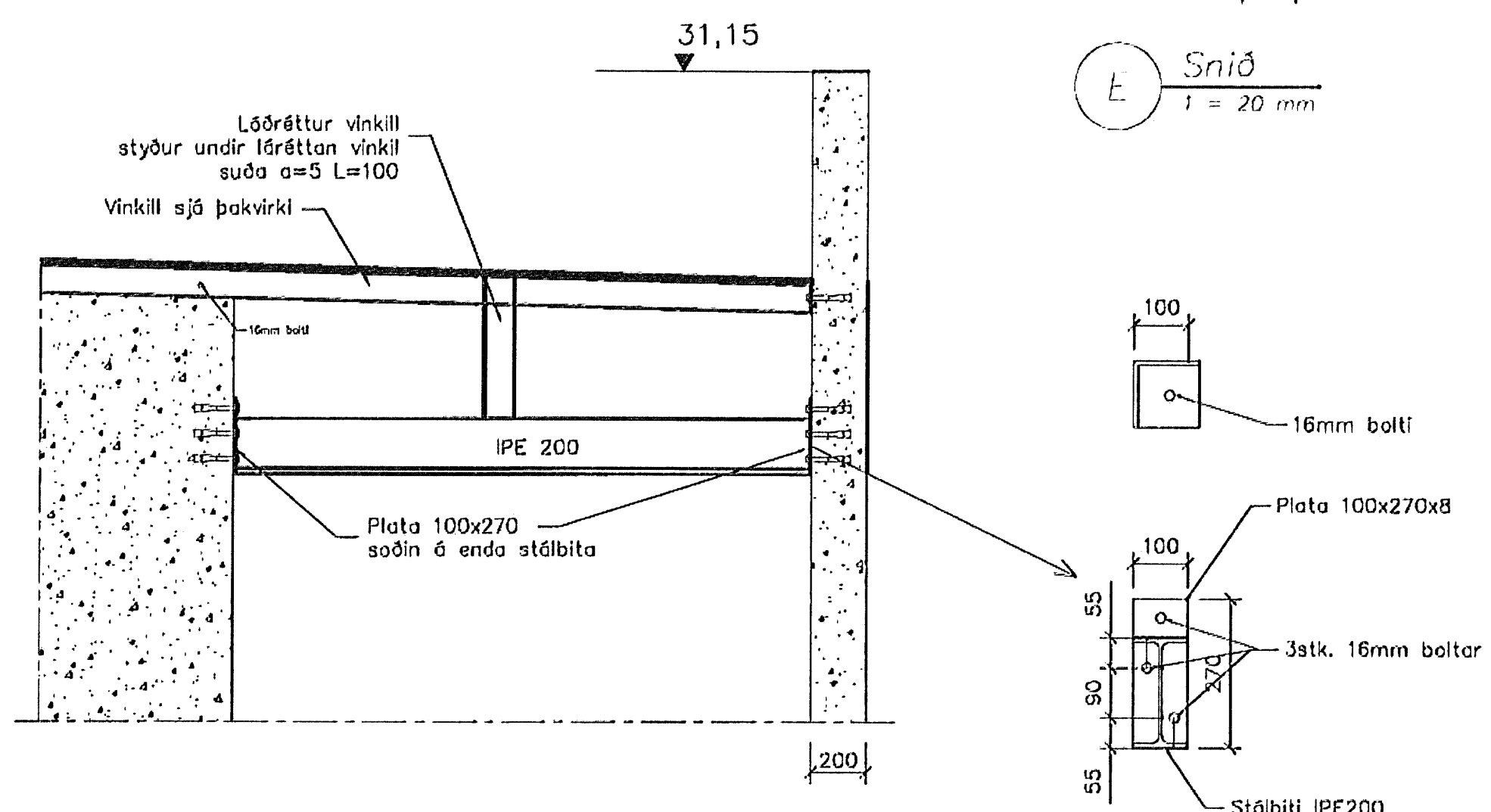
C Snið  
1 = 20 mm



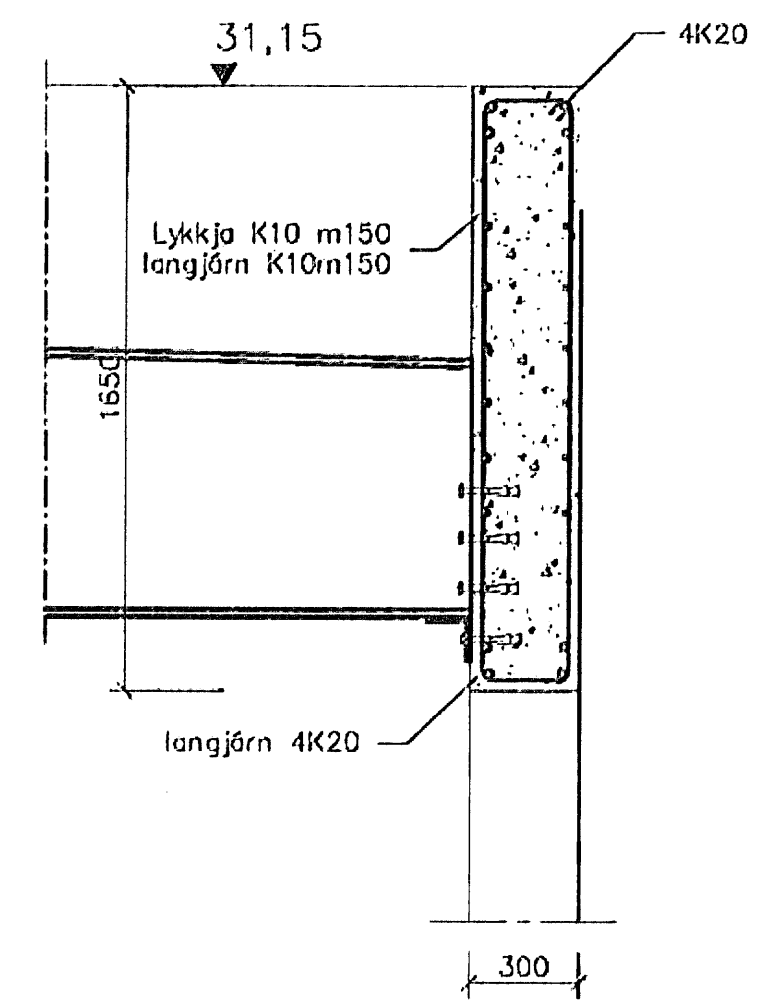
D Snið  
1 = 20 mm



E Snið  
1 = 20 mm



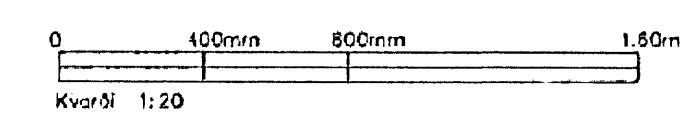
F Snið  
1 = 20 mm



G Snið  
1 = 20 mm

F Snið  
1 = 20 mm

Skýringar sjá teikningu nr.200  
Ath. steypuhulu á skýringarblaði



DATE: 11/03/08  
01/7  
11/03/08

A	Snið í belt við	SG	11.06.07
Disp. Nr.	Breytingar	Wörðurur	Dagur

Verkteikning

Ásvellir 2 - Sundmíðstöð á Völlum

Strendingur ehf. Verkfæðisgjafi Pósthólfur 11-6, 101 Hafnarfjörður Sími 445 5511, fax 445 5511	Burdarþol - Þak	
	Snið	
Stjórnun: Guðmundur Gunnarsson 940083-7599	Dagur: mars 2007	Tekub. / Útveð. af: JW/SG
Kvæði: 1:20	Mann. teiknari: 262	Blátt: A