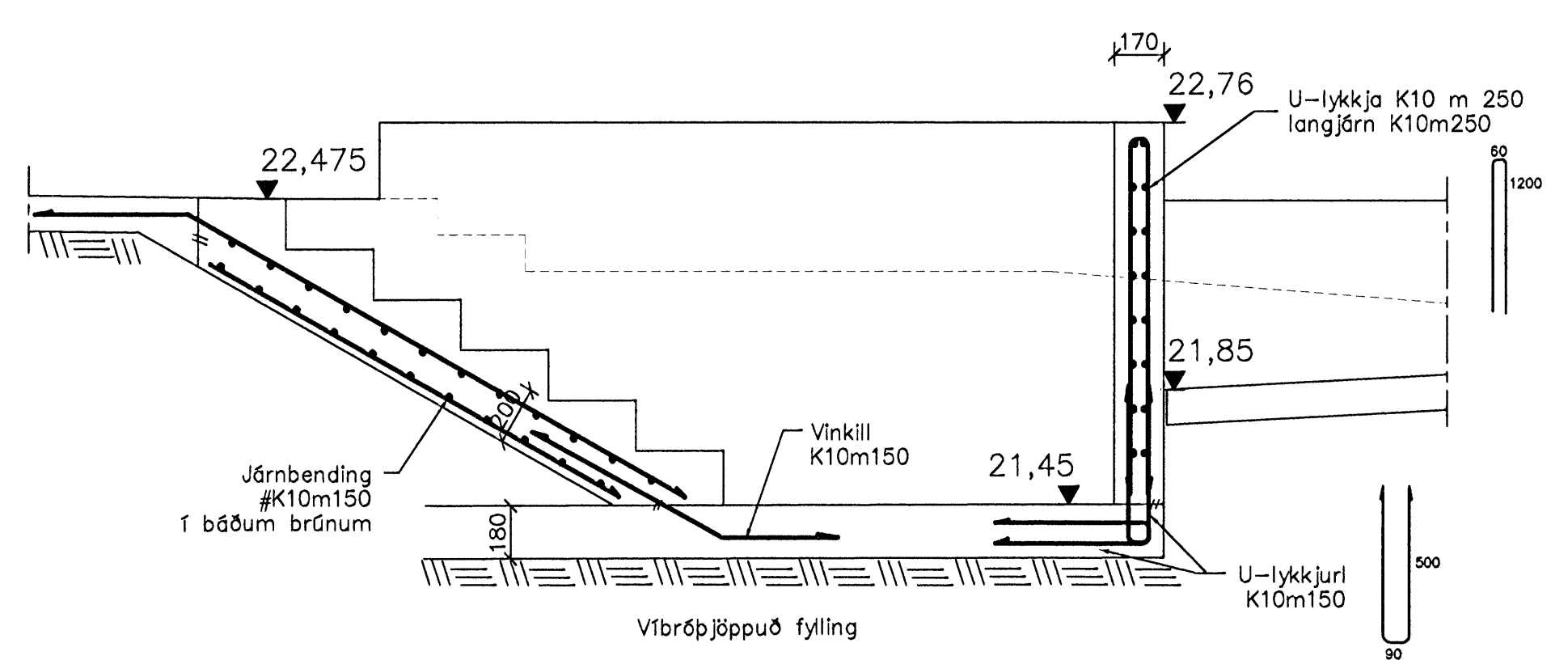
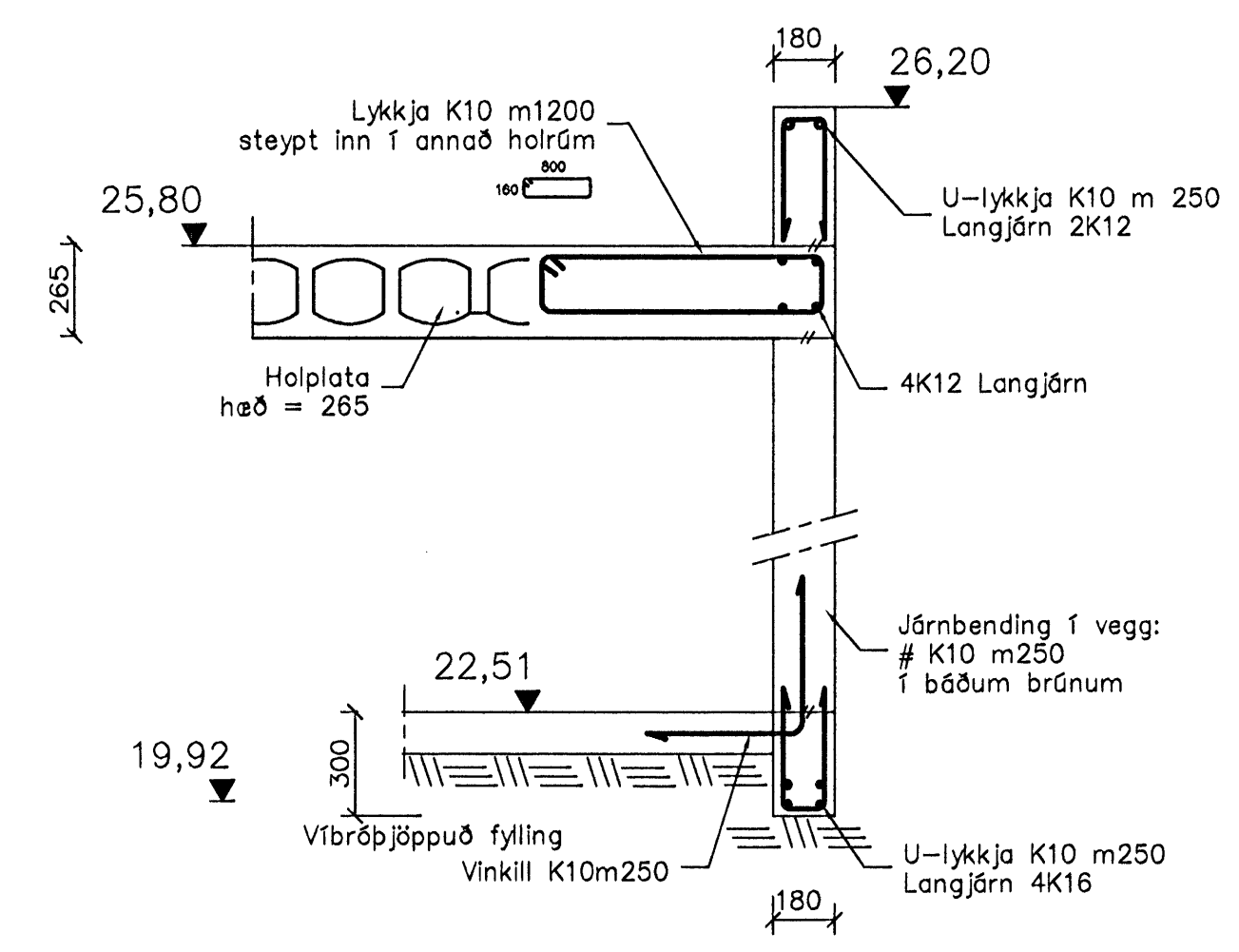


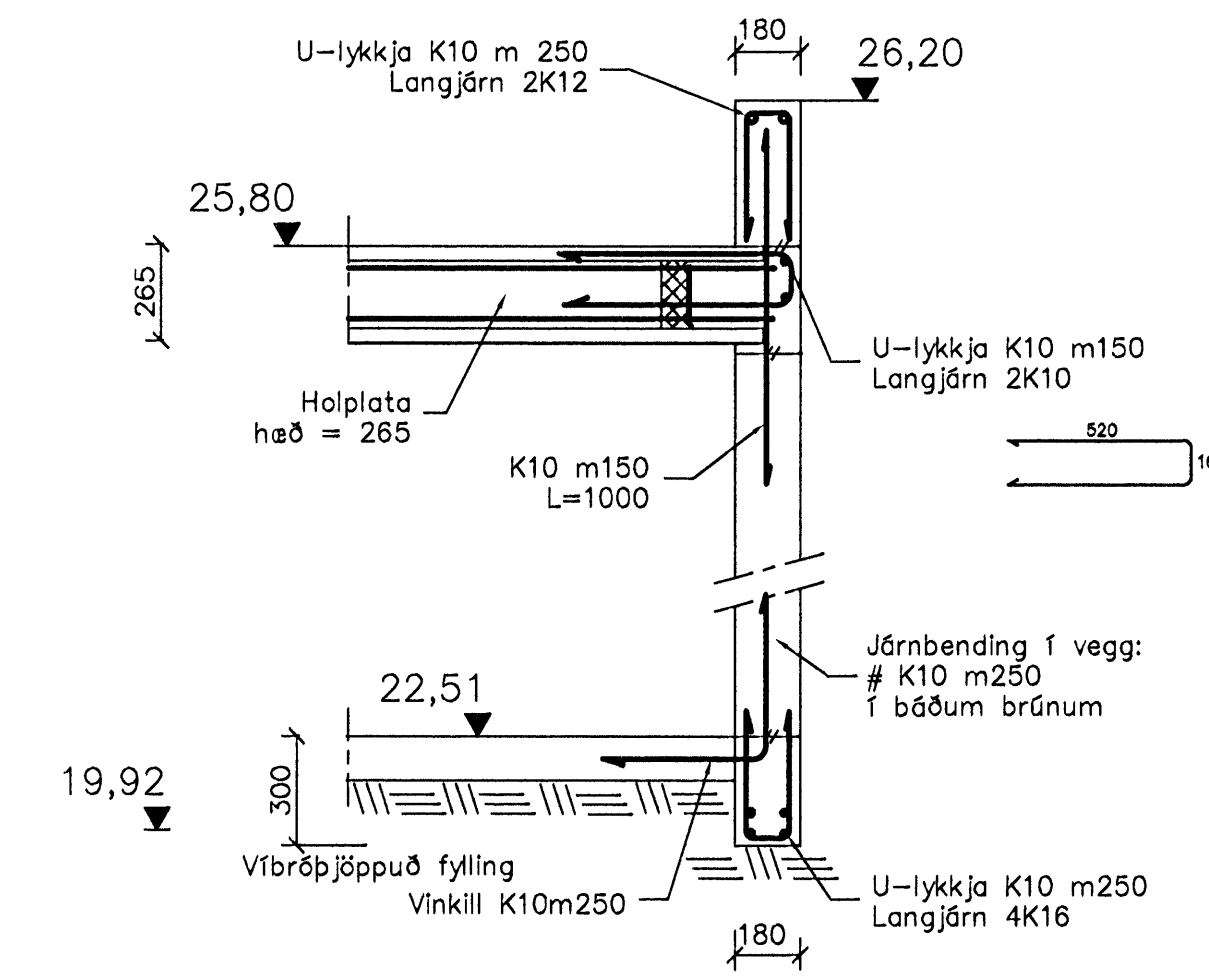
A Snið
 1 = 20 mm



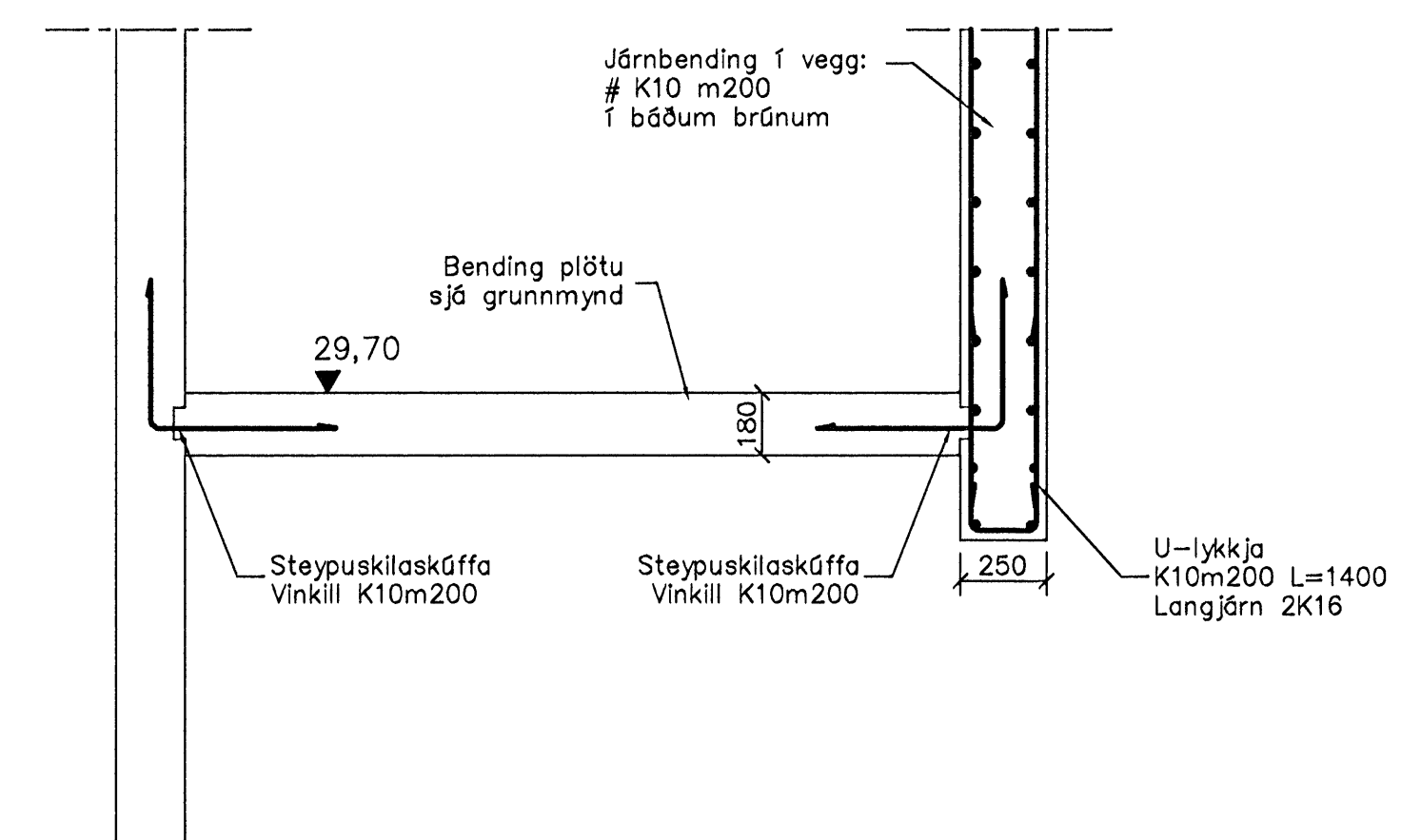
B Snið
 1 = 20 mm



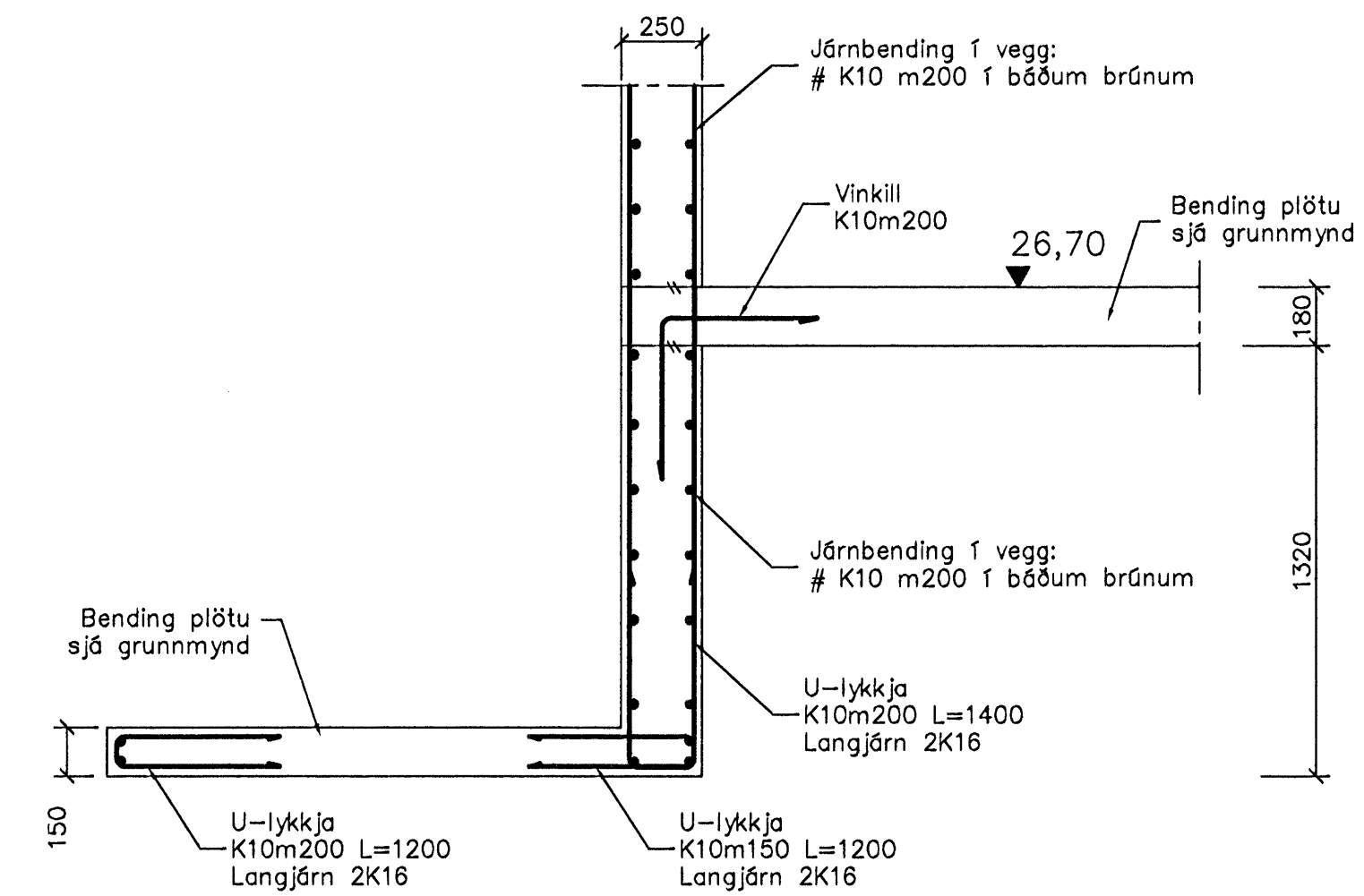
C Snið
 1 = 20 mm



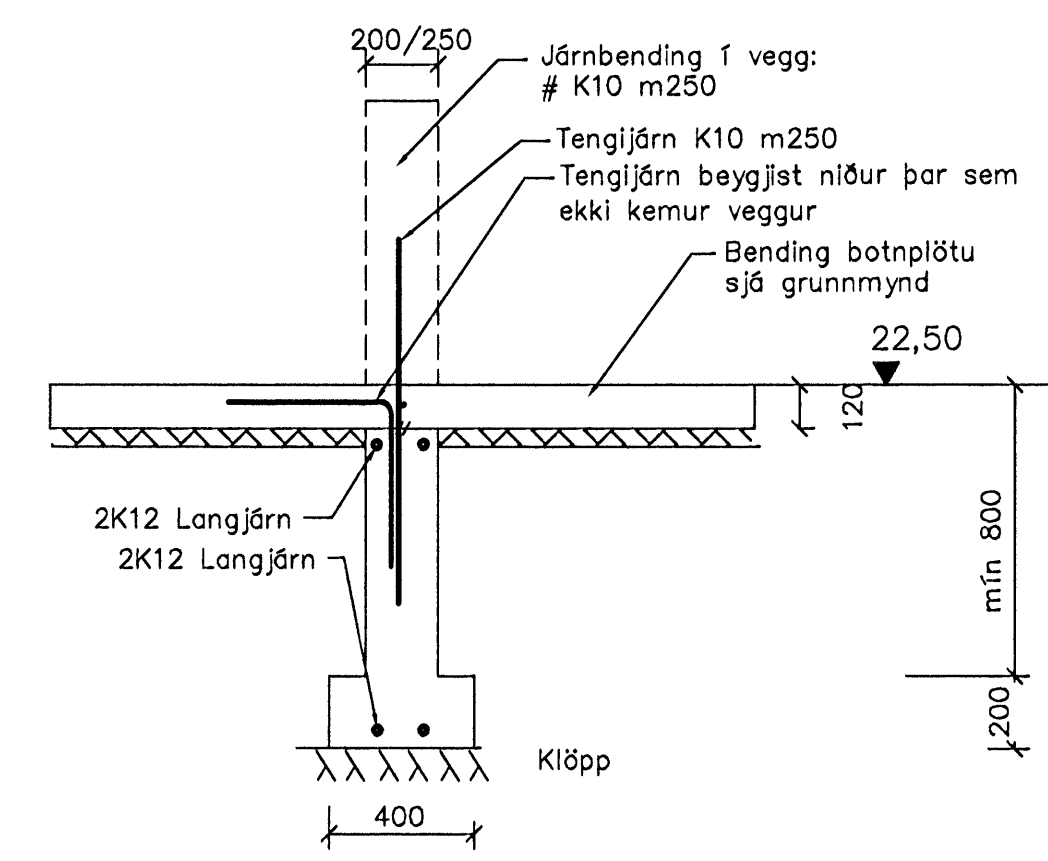
D Snið
 1 = 20 mm



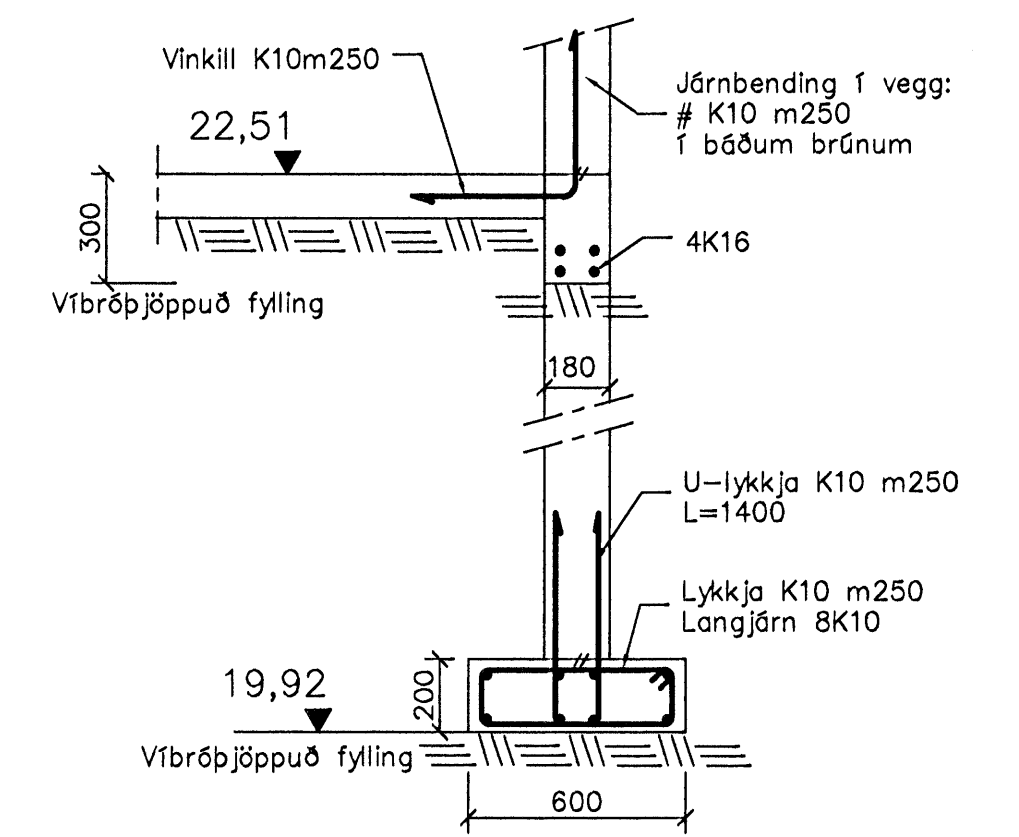
E Snið
 1 = 20 mm



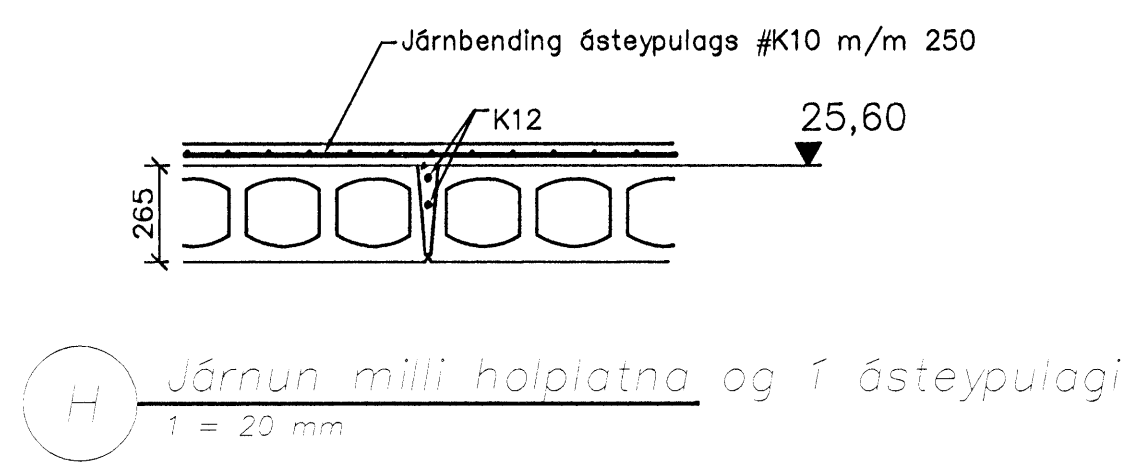
F Snið
 1 = 20 mm



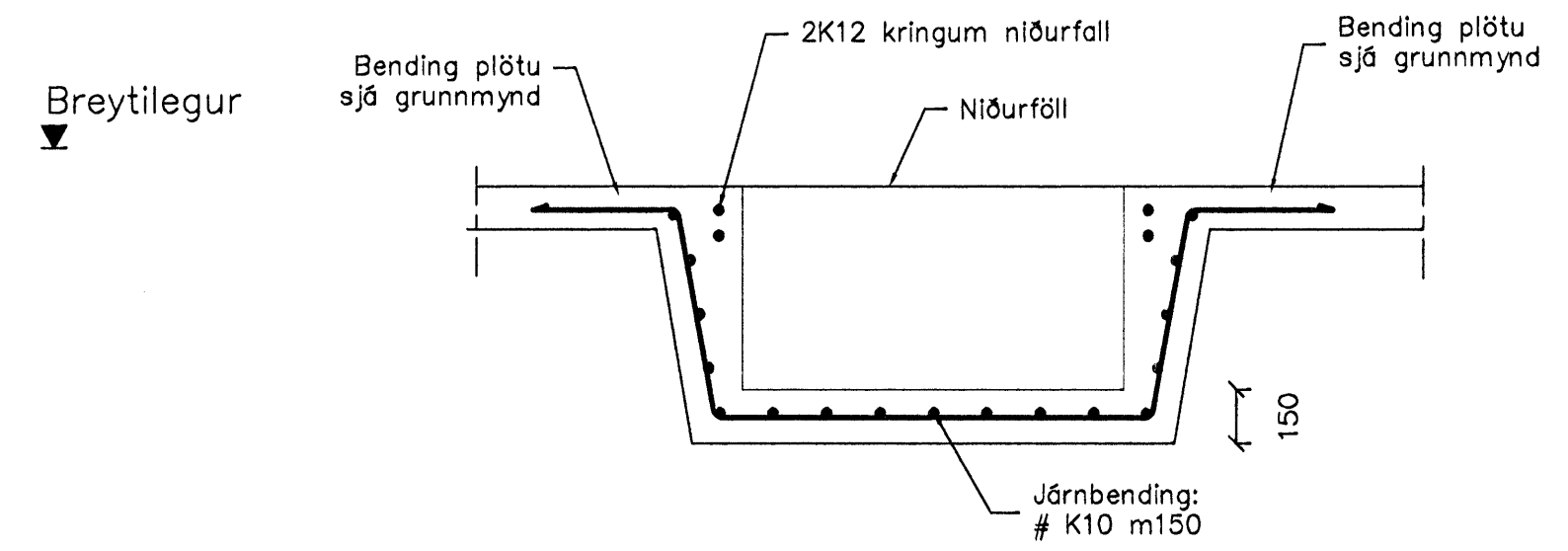
G Snið
 1 = 20 mm



H Snið
 1 = 20 mm

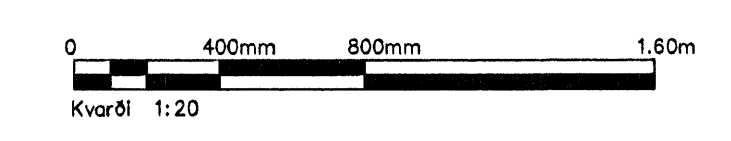


I Järnun milli holplatna og í ásteyplagi
 1 = 20 mm



J Kennisnið í kringum niðurföll
 1 = 20 mm

Skýringar sjá teikningu nr.200
 Ath. steypuhulu á skýringarblaði



BATTERI
 0617
 21.2.08

C	Sniðum C og D br. og G,H og I balt við	SG	08.01.08
B	Kennisnið kringum niðurföll balt við	SG	20.09.07
A	Snið E	SG	09.05.07
Ötq.	Nr.	Breytingar	Hönnuðar

Verkeikning

Ásvellir 2 – Sundmiðstöð á Völlum

Strendingur ehf. Verkefnaþjónusta Fjarlægja 10-15 228 Hafnarfjörður Sími 565 5648, Fax 565 5641 Sigurður Guðmundsson 191083-7899 Samráðingarnúmer	Burðarþol Snið Daga mars 2007	Töluð / Hannað af JW/SG
	Skala 1:20	Númer teikningar 261