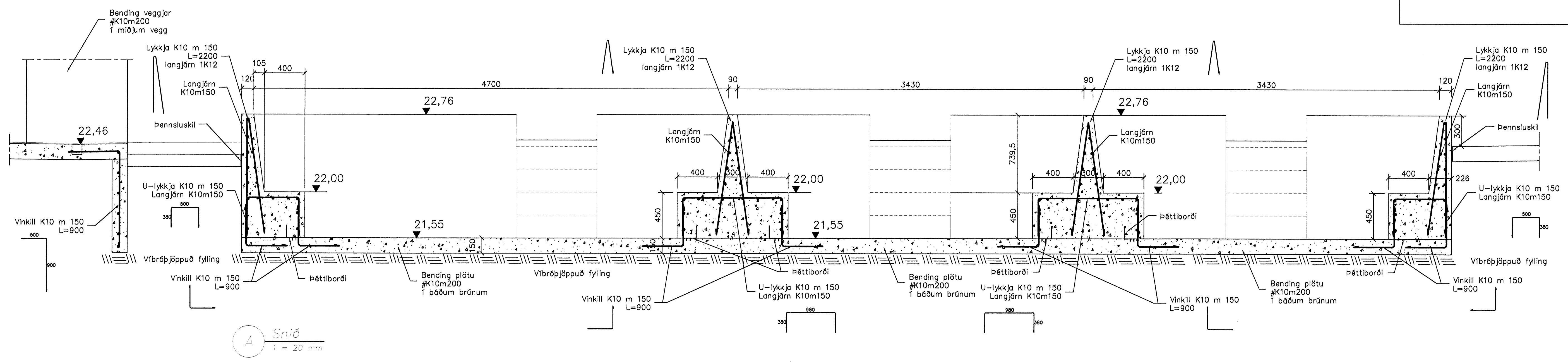
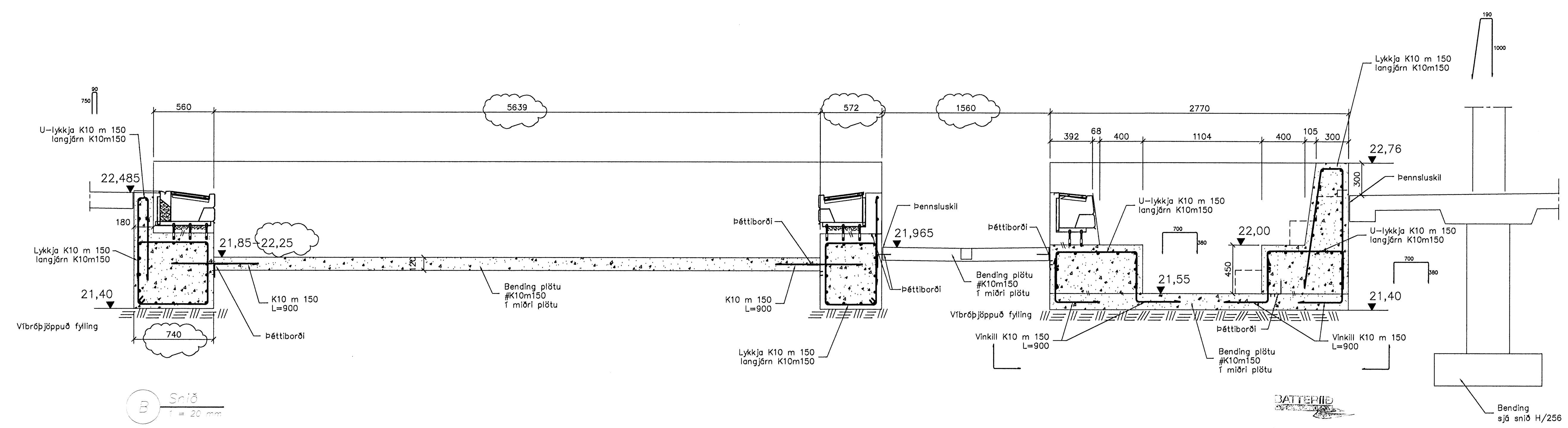


Samþykkt þann  
 11 MARS 2008  
 Byggingarfulltrúinn í Hafnarfirði  
 F.h. Hröfður S. Gunnlaugsson



A Snið  
 1:20 mm



B Snið  
 1:20 mm

Nýjustu breytingar sjá ský

0617  
 21.2.08  
*[Signature]*

A	Snið B sjá ský	SG	27.07.07
Dög.	Nr.	Breytingar	Höfundur

Verkefning

**Ásvellir 2 – Sundmiðstöð á Völlum**

**Strendingur ehf.**  
 Verkefnaþjónusta  
 Félagsgata 10-12, 220 Hafnarfirði  
 Sími 563 5641, fax 563 5641  
 Stjórnari Sigurður Guðmundsson 191063-7899  
 Samráðingarnúmer

Burðarþol  
 Snið  
 Daga mars 2007  
 Talað / Hafið af JW/SG

Málsvæði 1:20  
 Númer tekið 260  
 Ölgá A

Skýringar sjá teikningu nr.200  
 Ath. steypuhulu á skýringarblaði

