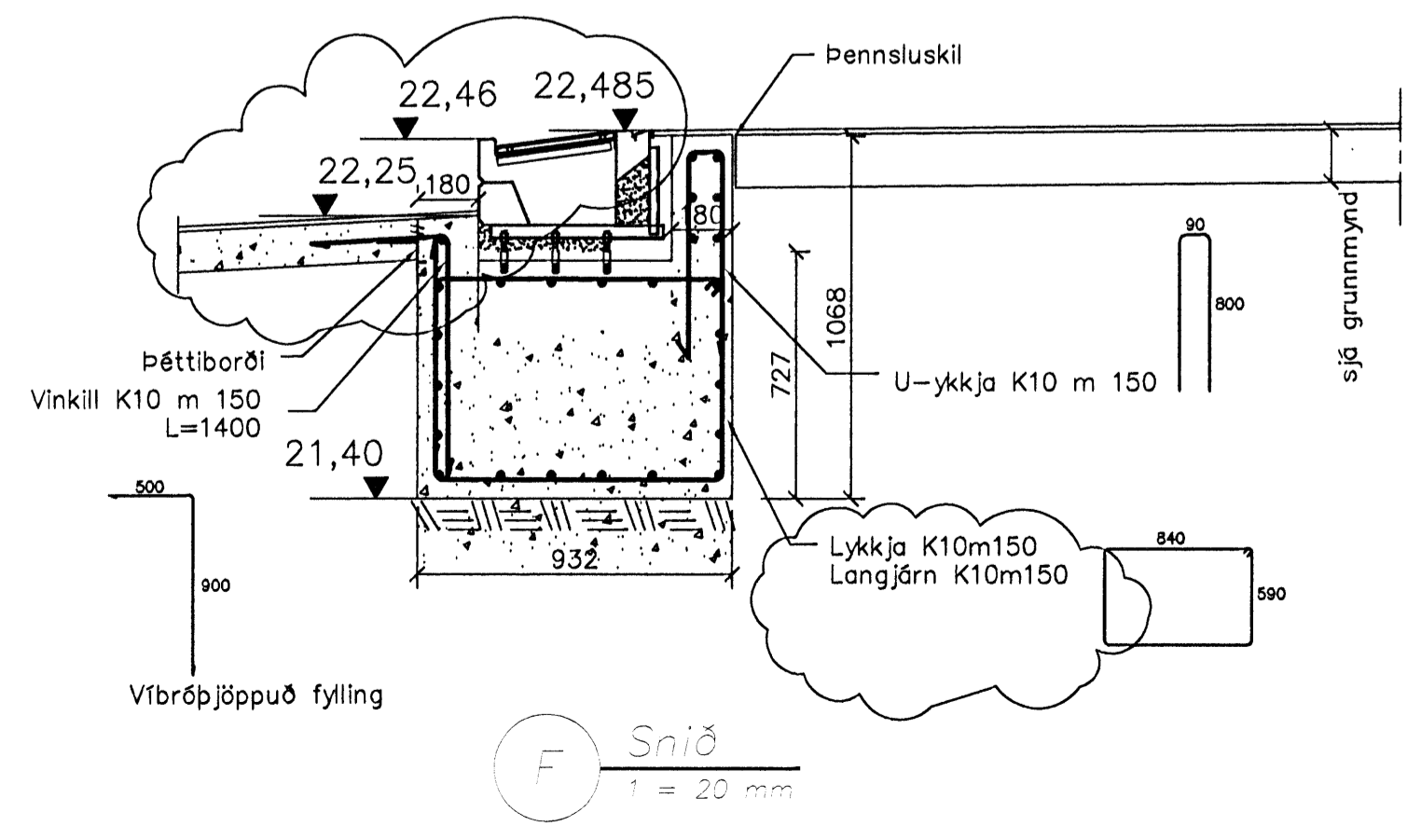
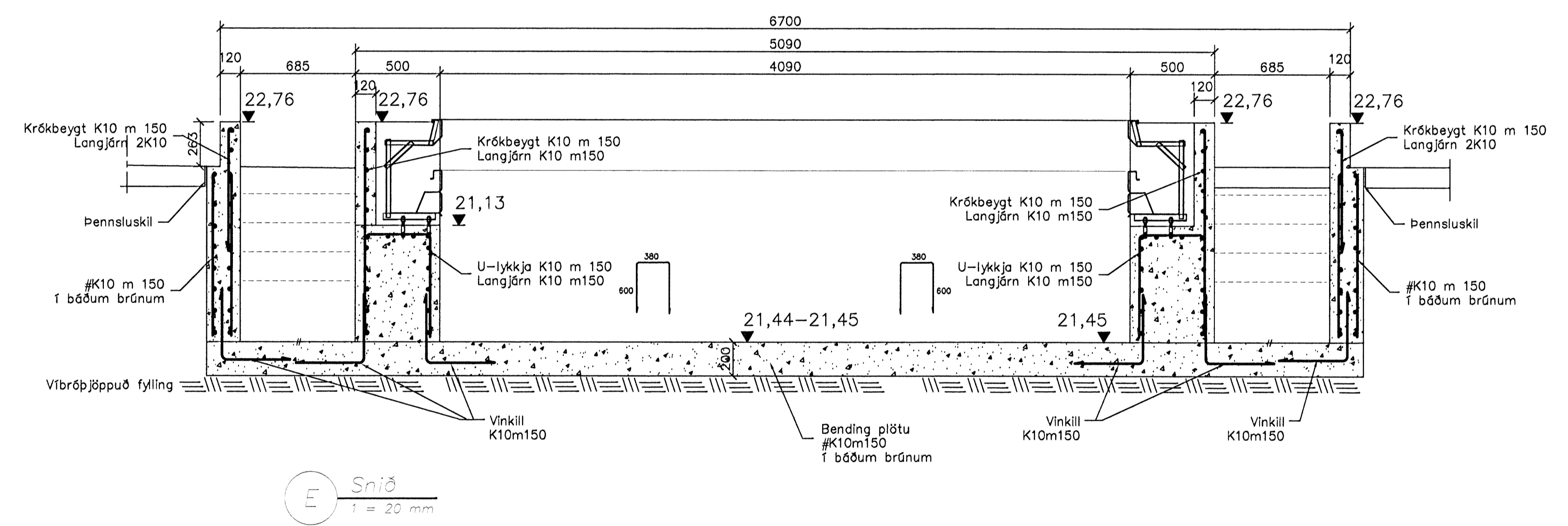
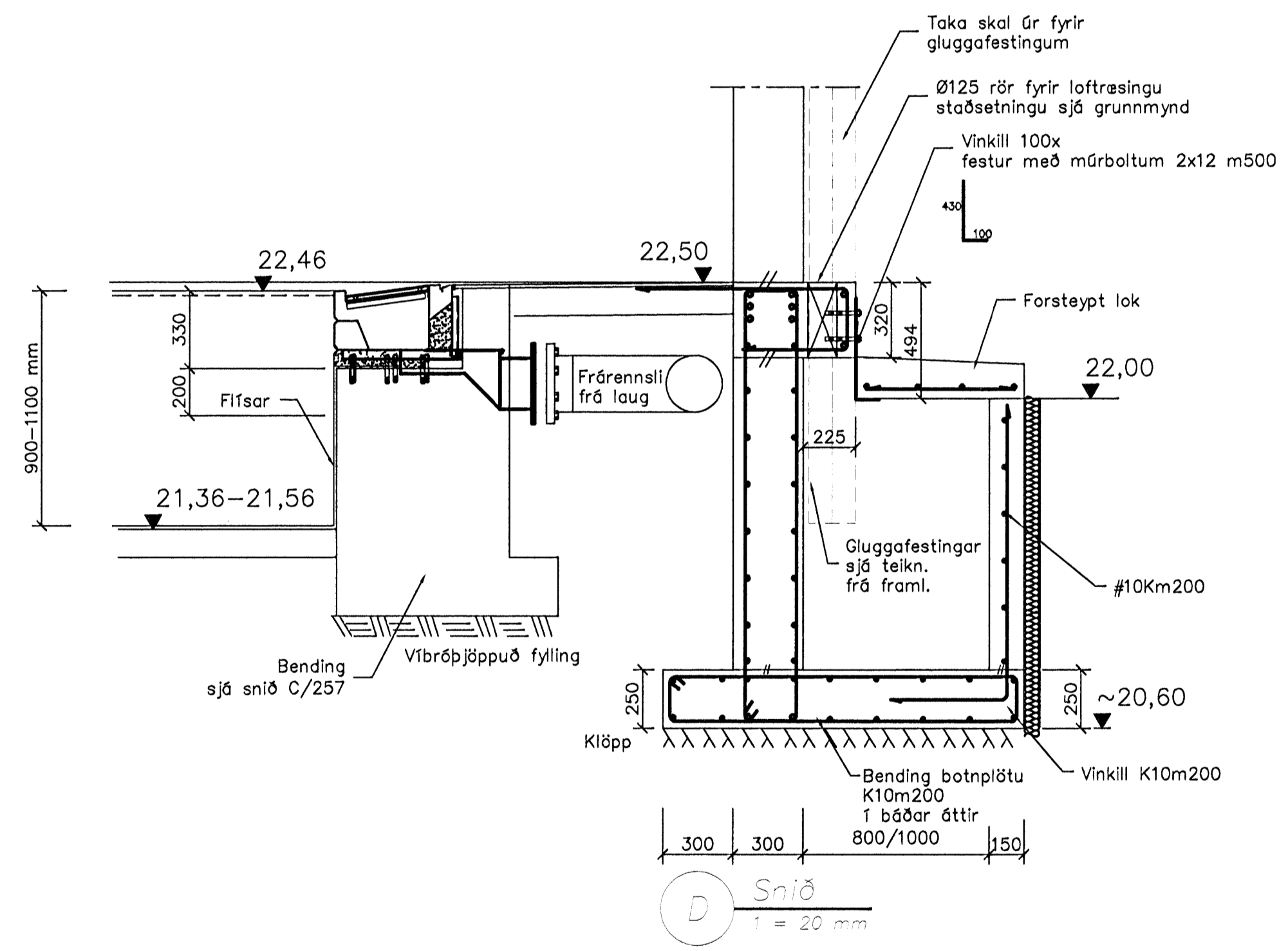
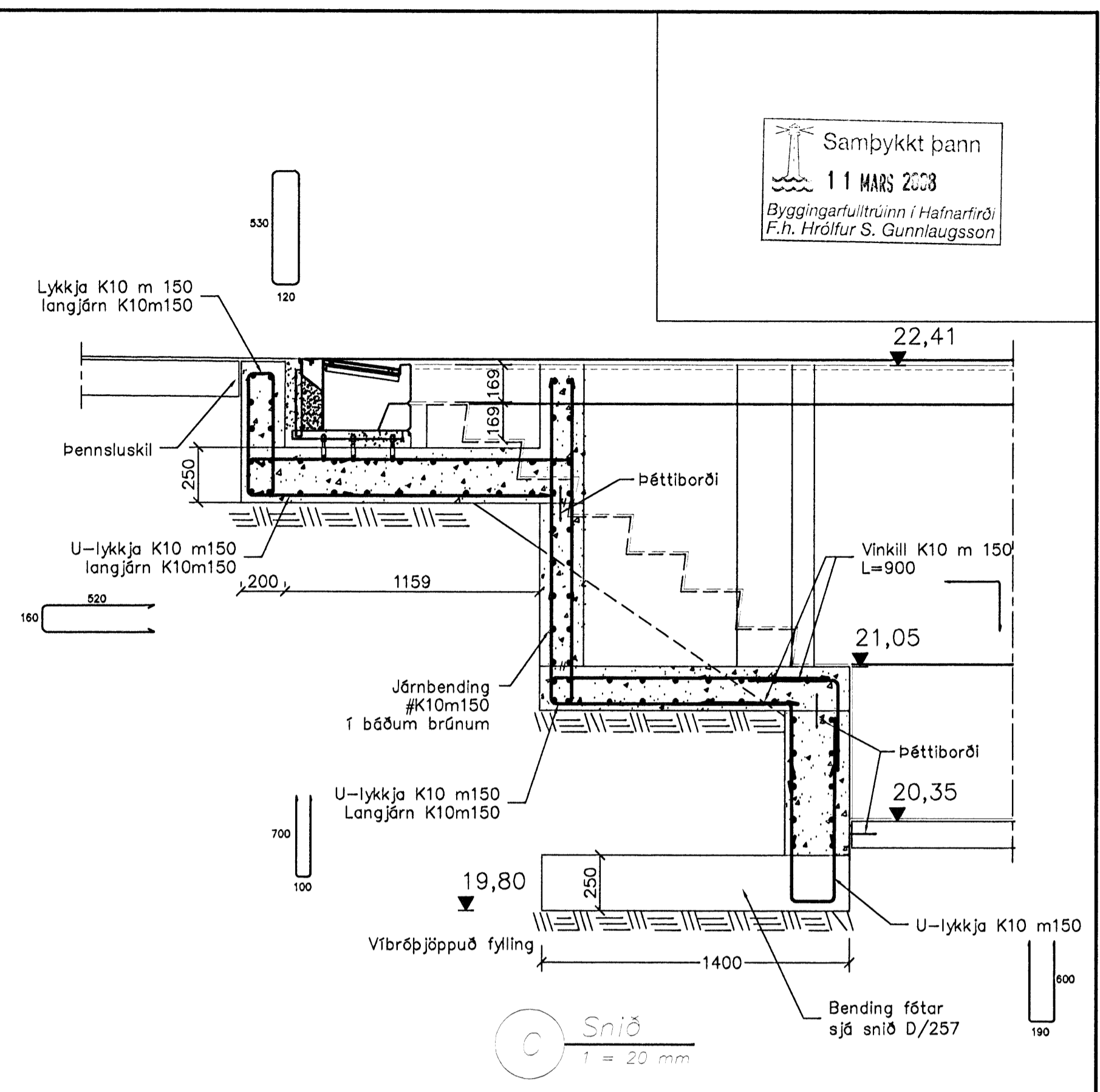
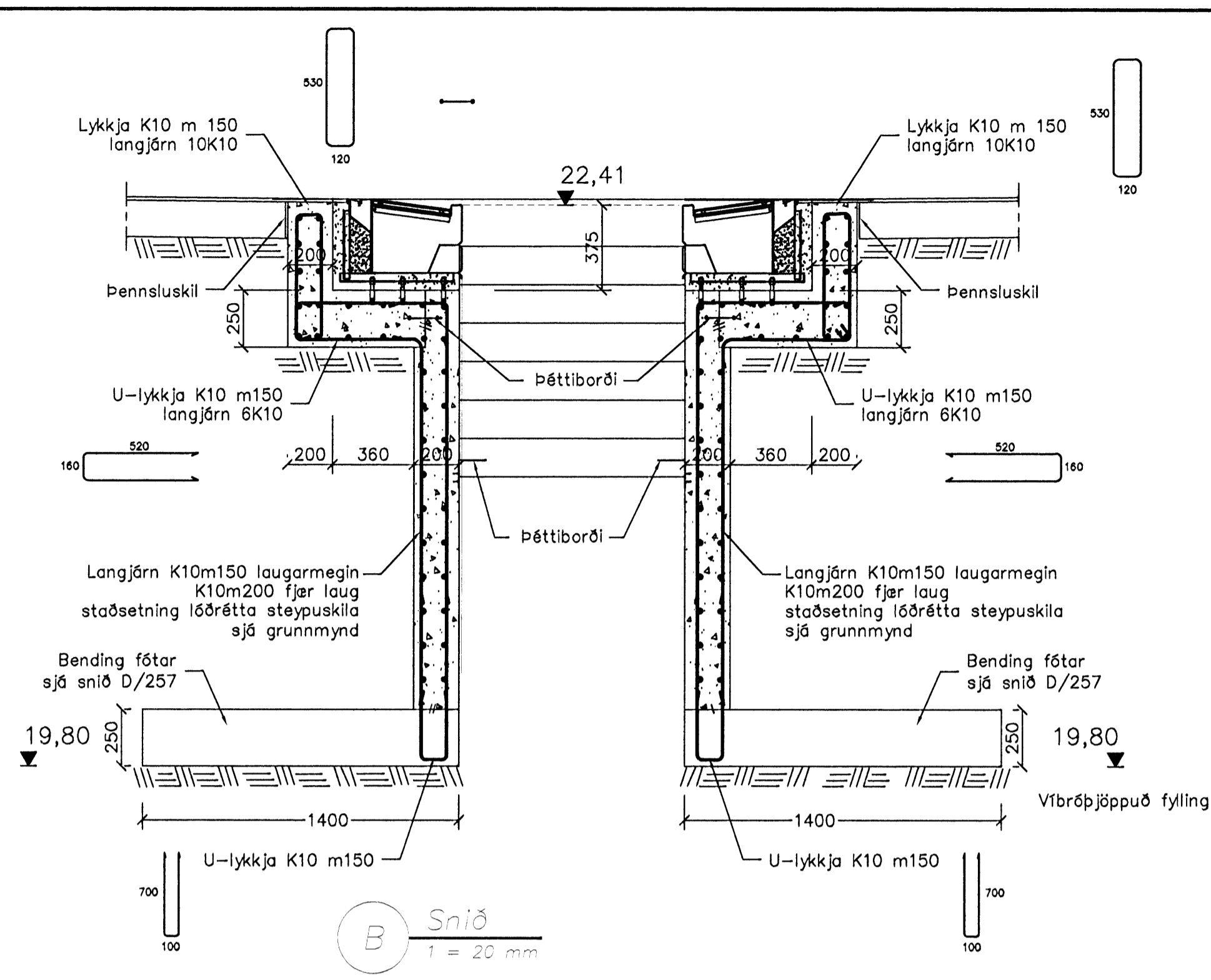
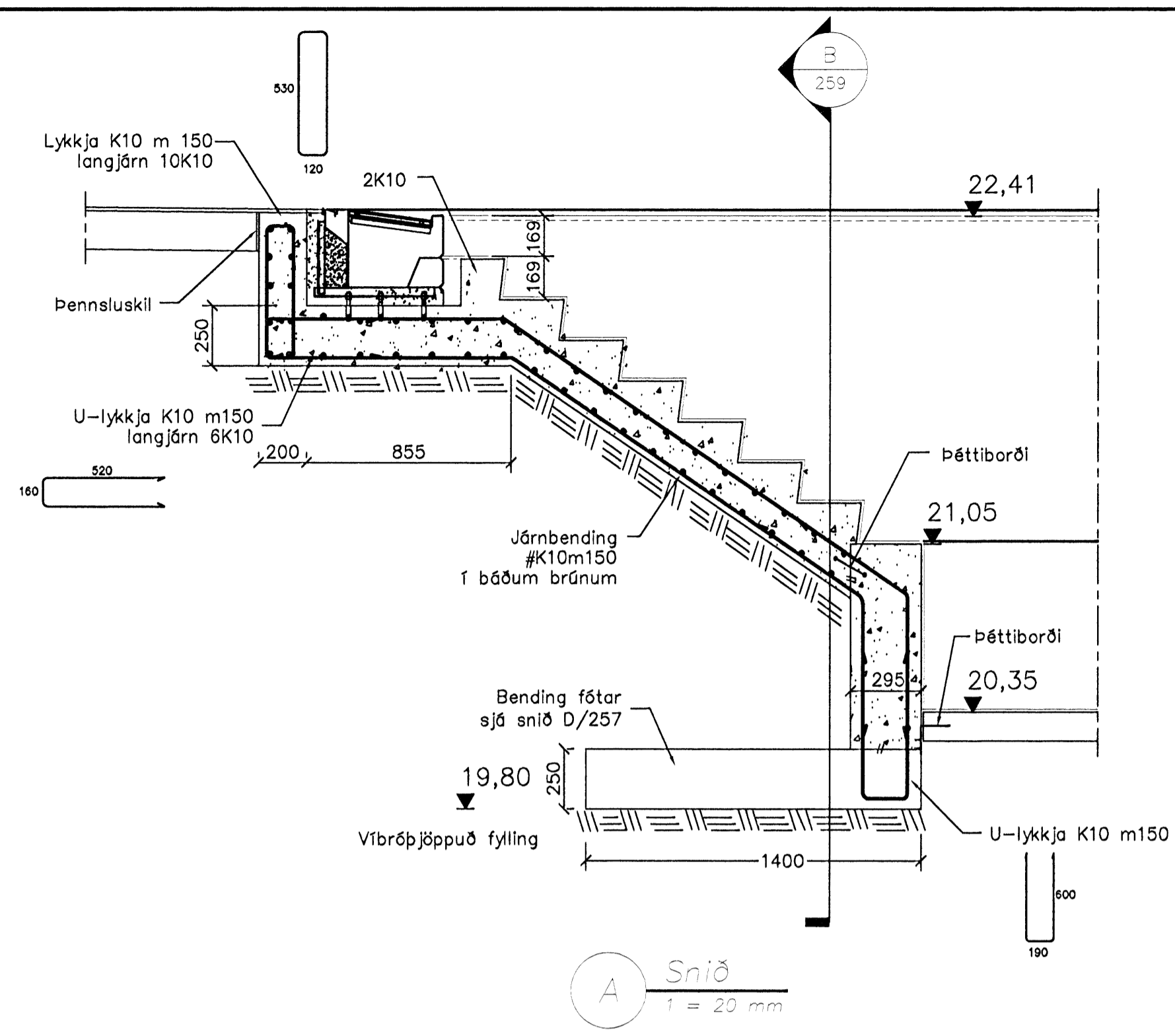


Samþykkt þann
11 MARS 2008
Byggingartúlkunin í Hafnarfirði
F.H. Höflur S. Gunnlaugsson



Nýjustu breytingar sjá ský
Skýringar sjá teikningu nr.200
Ath. steypuhúli á skýringarblaði

0 400mm 800mm 1.60m
Kvarði 1:20

BATTERIÐ
0617
21.2.08

A	Snið F sjá ský og Snið G felit út	SG	27.07.07
Ólg.	Nr.	Breytingar	Höfundur
Verkefning			
Ásvellir 2 – Sundmiðstöð á Völlum			
Strendingur ehf. Verkfæðijónusta Fjarlægja 10-11 - 221 Hafnarfirði Sími 565 5644, fax 565 5641		Burðarþol Snið	
Stjóri: Sigurður Ólafsson 891083-7899 Samráðgjafi: [Signature]		Daga mars 2007	Tekub. / Handv. af JW/SG
Malkvarði 1:20	Mínir tekiðar 259	Ólgða	A