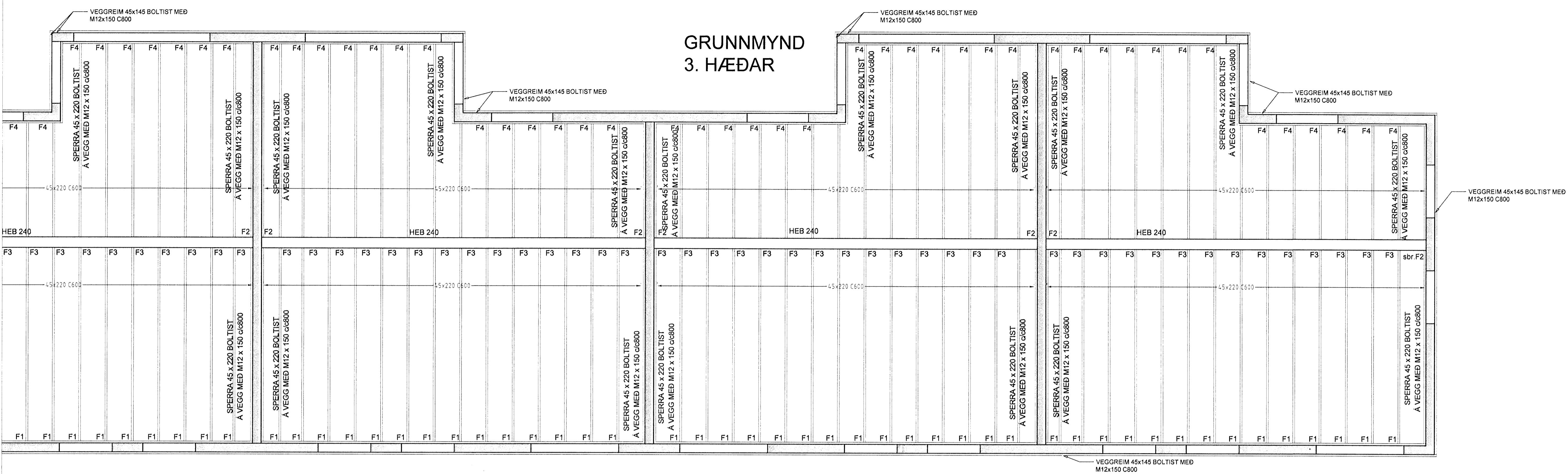


Samykktt bann
11 MARS 2008
Byggingarfulltrúinn í Hafnarfirði
F.h. Hrólfur S. Gunnlaugsson

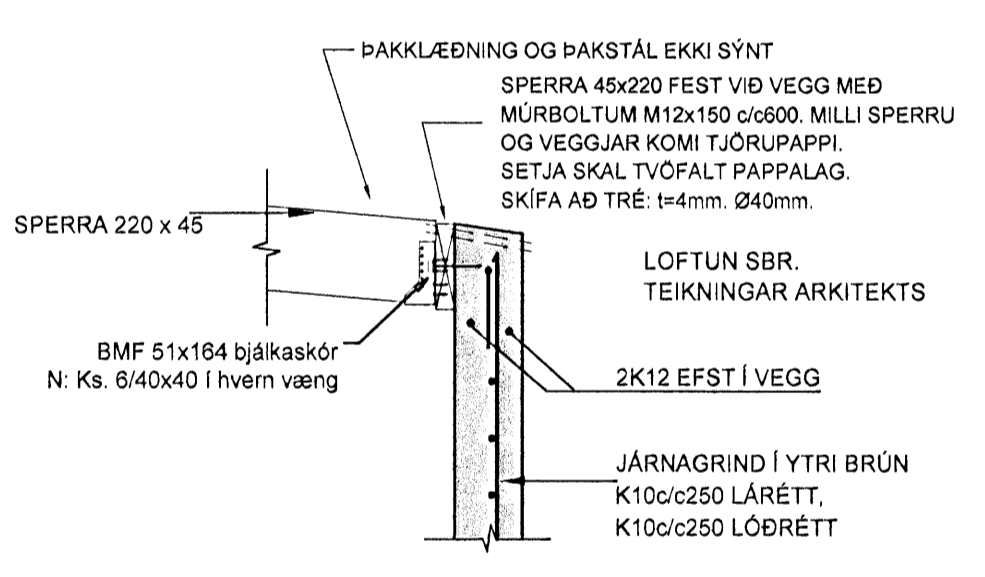
GRUNNMYND
3. HÆÐAR



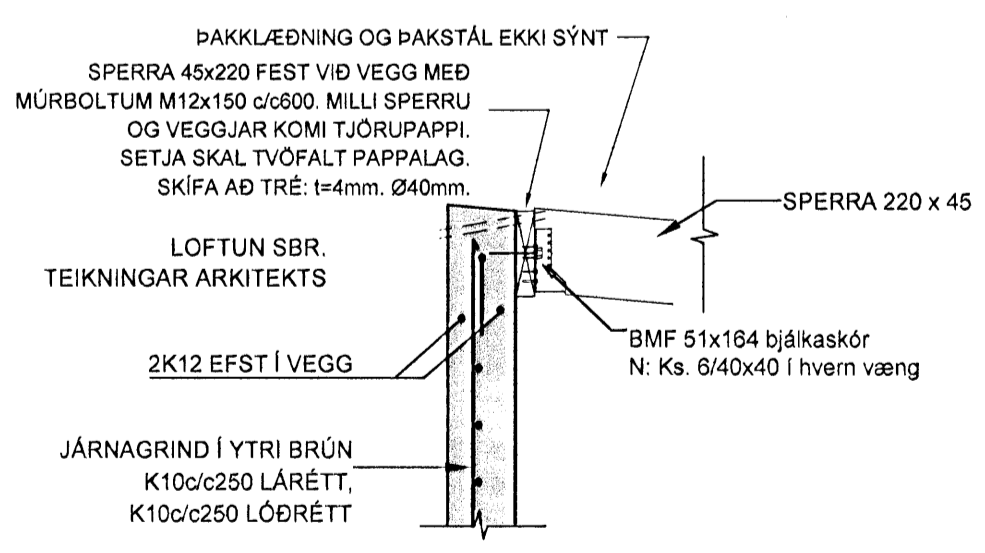
SMYRLAHRAUN 45

SMYRLAHRAUN 47

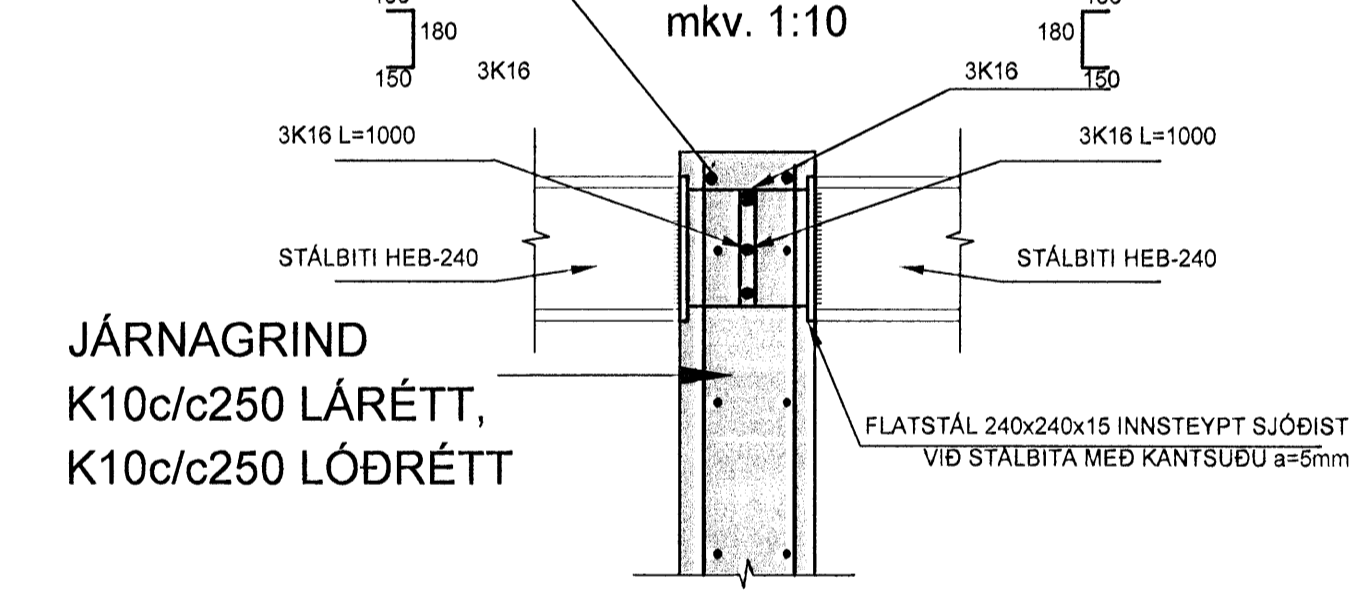
FESTING F1, 1:20



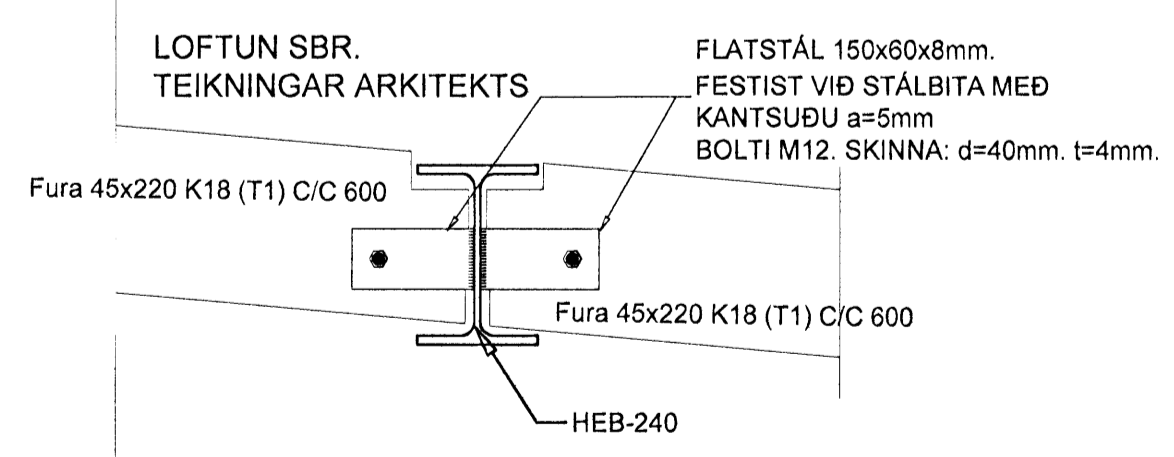
FESTING F4, 1:20



2K12 EFST Í VEGG



Festing F3 mkv. 1:10

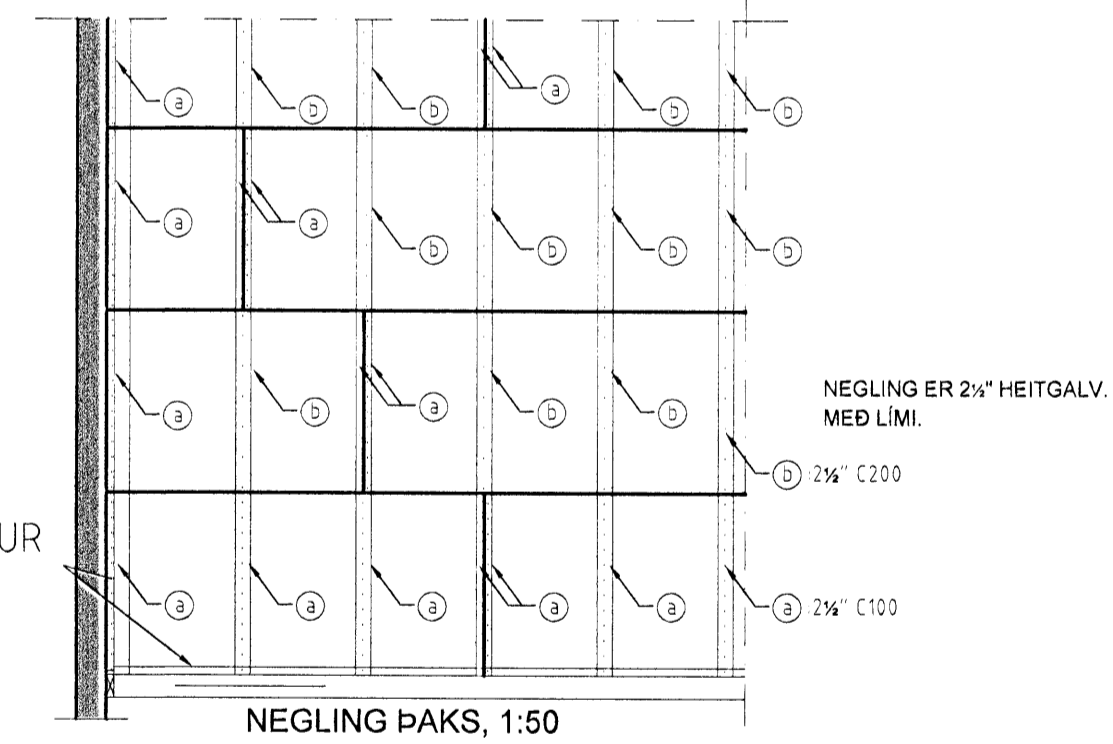


SKÝRINGAR

ÞAK KLÆÐING MED 25x150 BORDAKLÆNINGU. NEGLA SKAL Í HVERJA SPERRU MED 3x1x3" GALV. NEGLA SÁRSPERRUR OG 3 NESTU BORD SEM NEGLIST MED 4x1x3" GALV. Í HVERJA SPERRU OFAN Á TÍMBURKLÆNINGU KOMI ASFALTÞAPPI OG BÆRUSTÁL. EA BÆRUSTÁL NEGLA SKAL ÞAKJARN MED SNUMUM ÞAKSAUM EÐA SAMBÆRLEGGUM SAUM.
OFAN Á ÞAKSPERRUR KOMA LEKTUR. 45x95 Á FLATINN SEM SKRUFÁST VIÐ SPERRUR MED 2x1x3" 6/95 Í HVER SAMSEYTI. OFAN Á LEKTUR KEMUR KROSSVIÐUR SEM NEGLIST SBR. SKÝRINGARMYND. Á KROSSVIÐ LÍMIST ÞAKÞAPPI SBR. TEIKNINGAR ARKITEKTA.

BERA SKAL FÚAVARNARFERNI Á ALLA SPERRUNDA OG SAMSEYTI. EFNI SKAL VERA HÓSDURBT, BENT OG LÁST VIÐ STÓRN KYSTI OG SPRINGUR. FÚAVÖRN SKAL BERA Á Í TÍMBUR UMFERÐUM, OG DESS GÆTT Á TÍMBRÍÐ SÉ EKKI BLÁUTT. EKKI MÁ SAGA Í SPERRUR EÐA SKERDA Á NOKKURN. BERA SKAL BLÝMENNUR (EÐA SAMBÆRILEGT) Á ALLAR STÁLFEINGINGAR.

INNAN Á VEGGJAGRIND KEMUR REIM SEM HELDUR VIÐ KROSSVIÐARBRÚN. NEGLING SBR. (NEÐAN FRÁ)



ÞAK HEILKLÆÐIST MED 21mm KROSSVIÐ SEM LÍMIST VIÐ LEKTUR MED URETHAN LÍMI. NEGLING ER SKOTNAGLAR 2½" GALV. MED LÍMI. MILLIBIL SBR. SKÝRINGARMYND AF FYRIRKOMULAGI NEGLINGAR. OFAN Á KROSSVIÐ KEMUR ÞAKDÚKUR EÐA ÞAKÞAPPI SBR. TEIKNINGAR ARKITEKTS.

Samykktt bann
11 MARS 2008
Byggingarfulltrúinn í Hafnarfirði
F.h. Hrólfur S. Gunnlaugsson

Verkfræðistofa Hauks Ásgeirssonar e.h.f.
Dalvegur 18, 201 Kópavogur
Sími 534-8815 Farsími 897-8132
e-mail: haukurasg@simnet.is
Kennitala: 560600-3050

VHÁ

Hannað Há I.H. Samþykkt: *[Signature]*
Kennitala 301255-4629

SMYRLAHRAUN 43-47
Hafnarfirði
BURÐUR
ÞAK, SKÝRINGAR,
SNÍÐ.

Mkv. 1:50	Teikn. nr. 2-3.1A	Verk nr. 200
1:10	1:20	Skráningar nr. 2000
Aritun samræmingarhönnuð		Útgáfa Daga. A JAN. 08