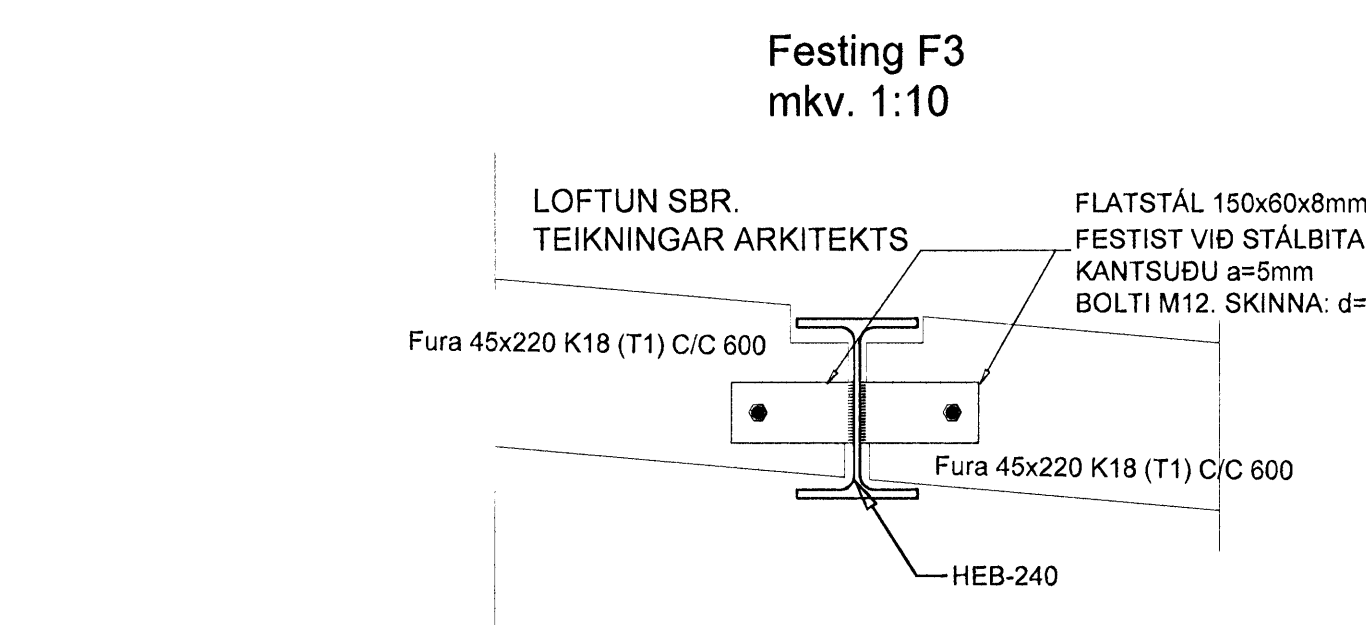
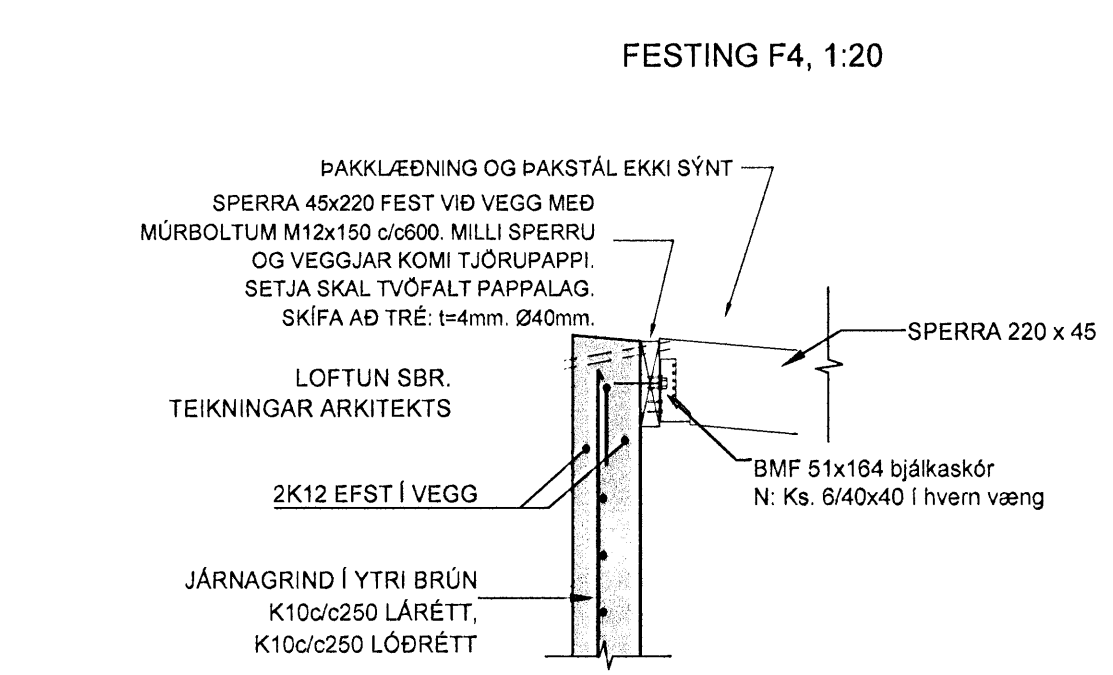
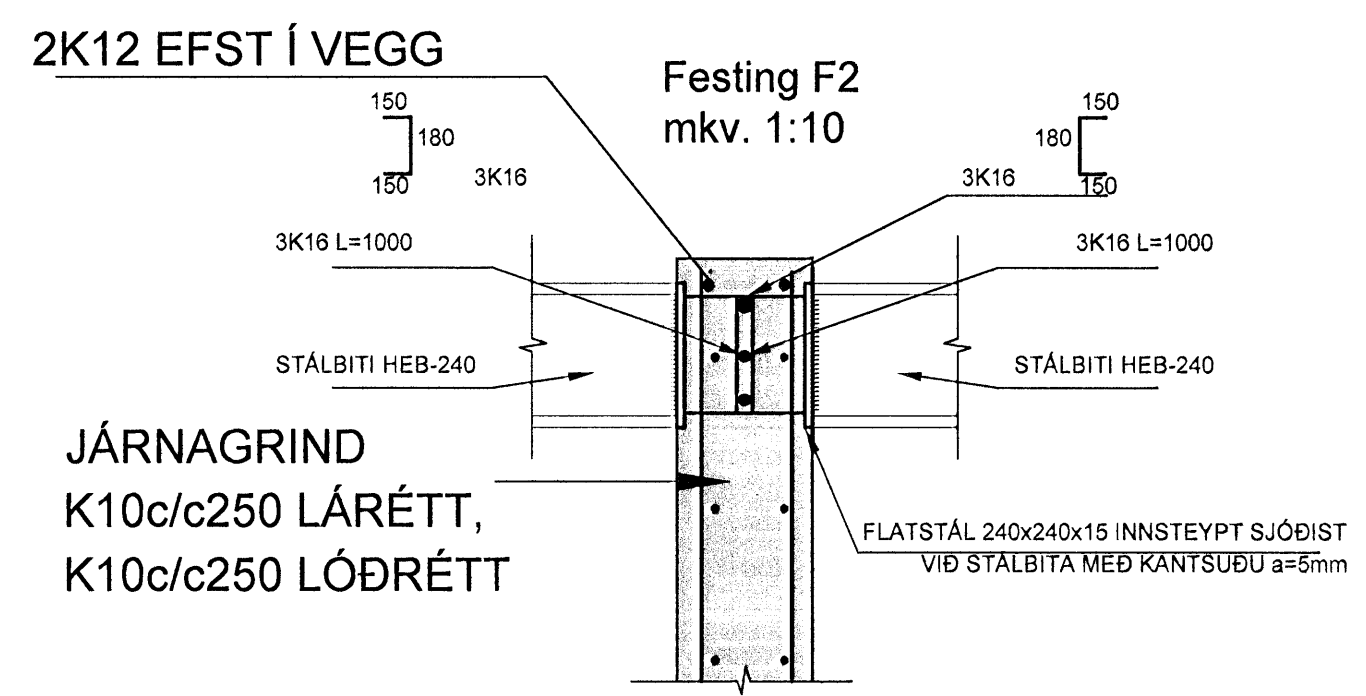
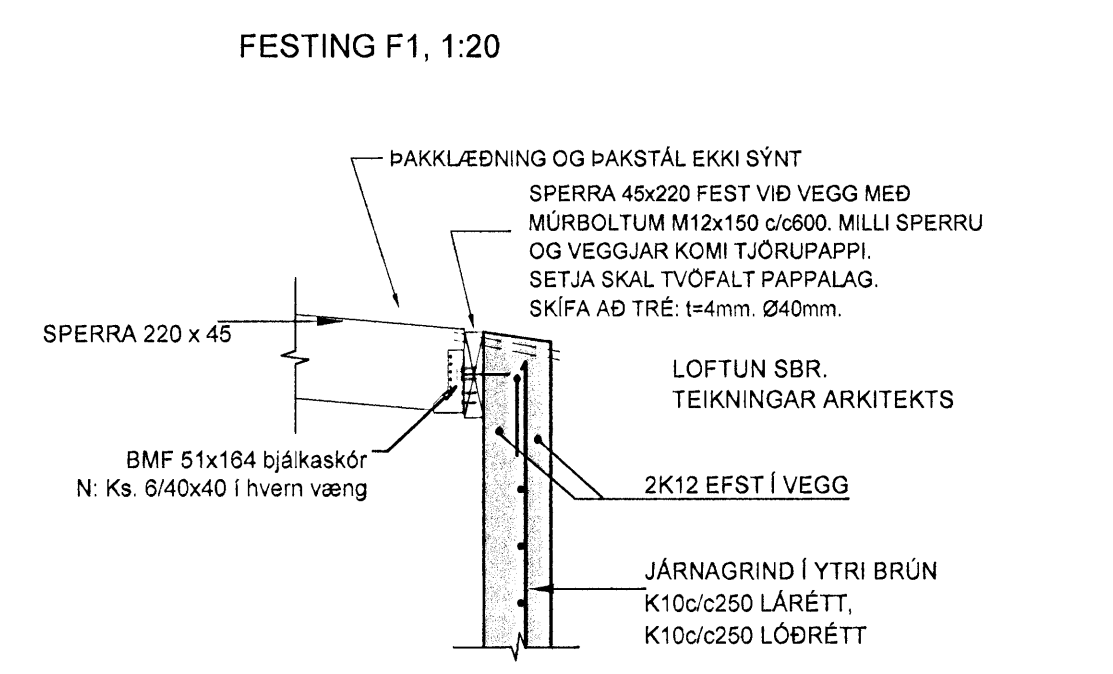


Samþykkt þann
11 MARS 2008
 Byggingarfulltrúinn í Hafnarfirði
 F.h. Hrólfur S. Gunnlaugsson

SMYRLAURAUN 43

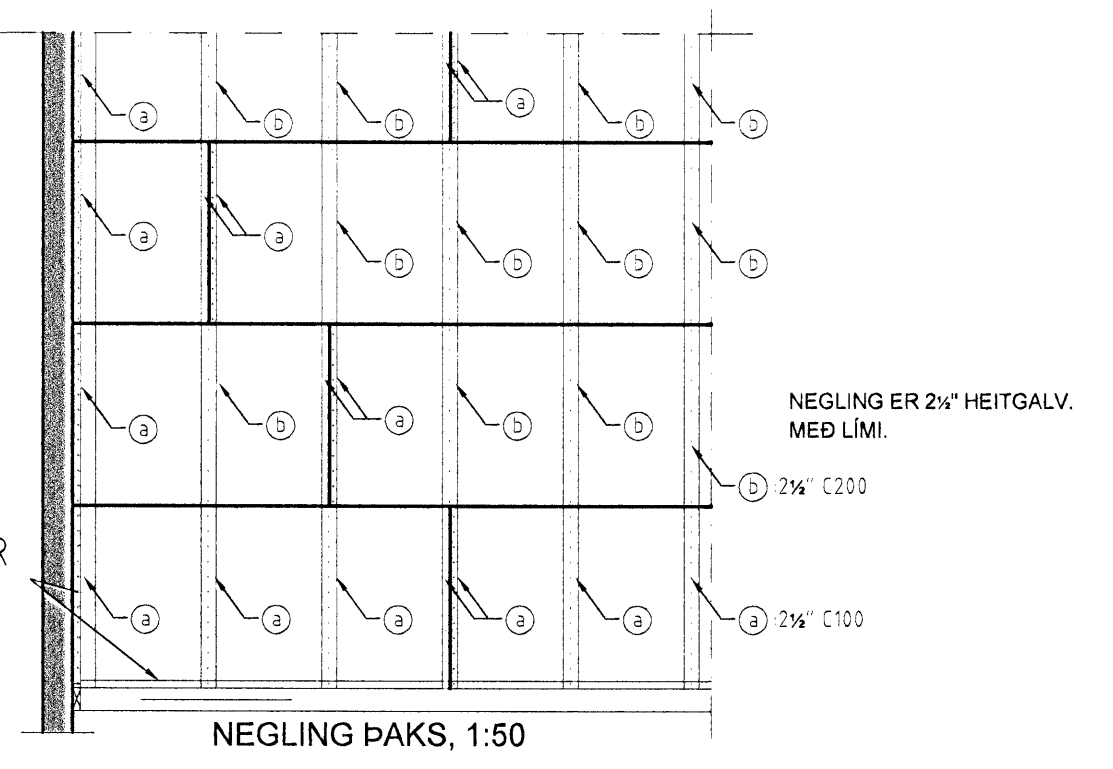
SMYRLAURAUN 45



SKÝRINGAR:
 ÞAK KLÆÐIST MED 25-45 BÖRÐALÆNGU NEGLA SKAL Í HVERJA SPERRU MED 3 st. 3" GALV. NEMA GAFLSPERRUR OG 3 NEDSTU BÖRÐ SEM NEGLIST MED 4 st. 3" GALV. Í HVERJA SPERRU OFAN Á TMSURKLÆBNINGU KOMI ASFALTPAPPI OG BARSÚTÁL EÐA BARSÚJÄRN. NEGLA SKAL ÞAKJÄRN MED ENNUM ÞAKSAUM EÐA SAMBARLÆGUM SAUM.
 OFAN Á ÞAKSPERRUR KOMA LEKTUR. 45x95 Á FLATINN SEM SKRÖFASIT VÍÐ SPERRUR MED 2st. 8/95 Í HVER SAMSKEYTI. OFAN Á LEKTUR KEMUR KROSSVÍÐUR SEM NEGLIST SBR. SKÝRINGARMYND. Á KROSSVÍÐ LÍMIST ÞAKPAPPI SBR. TEIKNINGAR ARKITEKTA.

BERA SKAL FÓVARNAEFTNI Á ALLA SPERRUENÐA OG SAMSKEYTI. EFTNI SKAL VERA HÓSHURRT, BENT OG LAUST VÍÐ STÓRA KVISTI OG SPRINGUR. FÓVARN SKAL BERA Á TVEIMUR UPPERUM, OG DESS ÖRTT Á TÍMBRÍÐ SÉ EKKI BLAUTT. EKKI MÁ SAGA Í SPERRUR EÐA SKERÐA Á NOKKURN BERA SKAL BLYMNUJ EÐA SAMBARLÆGTI Á ALLAR STÁLFASTINGAR.

INNAN Á VEGGJAGRIND KEMUR REIM SEM HELDUR VÍÐ KROSSVÍÐARBRÚN. NEGLING SBR. @ (NEDAN FRÁ)



ÞAK HEILKLÆÐIST MED 21mm KROSSVÍÐ SEM LÍMIST VÍÐ LEKTUR MED URETHAN LÍMI. NEGLING ER SKÖTNAGLAR 2½" GALV. MED LÍMI. MILLI BIL SBR. SKÝRINGARMYND AF FYRIRKOMULAGI NEGLINGAR. OFAN Á KROSSVÍÐ KEMUR ÞAKDÚKUR EÐA ÞAKPAPPI SBR. TEIKNINGAR ARKITEKTS.

Samþykkt þann
11 MARS 2008
 Byggingarfulltrúinn í Hafnarfirði
 F.h. Hrólfur S. Gunnlaugsson

Verkfræðistofa Hauks Ásgeirssonar e.h.f.
 Dalvegur 18, 201 Kópavogur
 Sími 534-8815 Farsími 897-8132
 e-mail: haukurasg@simnet.is
 Kennitala: 560600-3050

VHA

Hannað Há, Teiknað I.H., Samþykkt: [Signature], Kennitala 301255-4629

SMYRLAURAUN 43-47
 Hafnarfirði
 BURÐUR
 ÞAK, SKÝRINGAR,
 SNÍÐ.

Mkv. 1:50	Teikn. nr. 2-3.1	Verk nr. 200
1:10 1:20		Skýringar nr.: 2000
Aritun samræmingarhönnuðar: [Signature]	Útgáfa Dags. A	JAN. 08