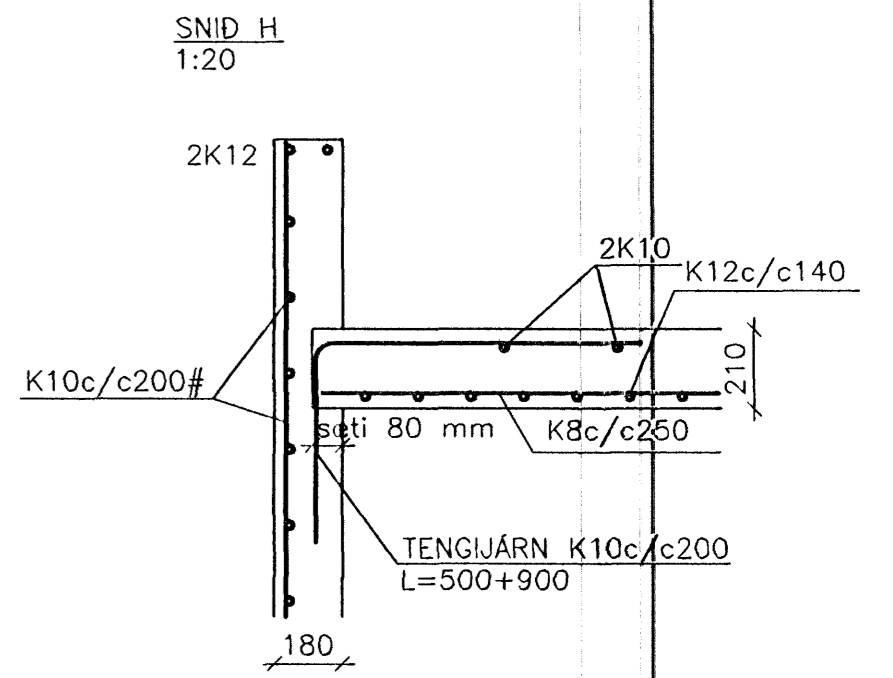
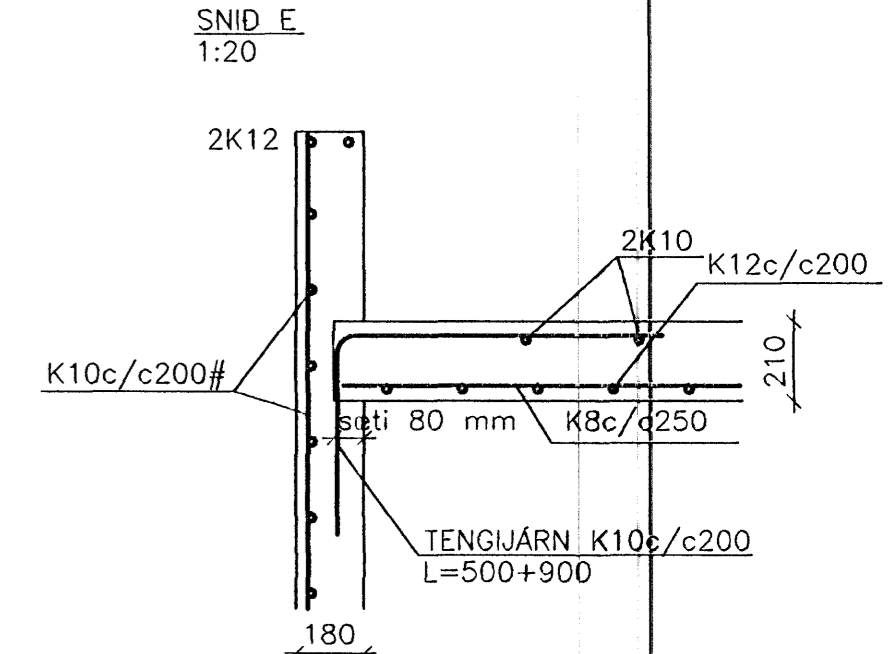
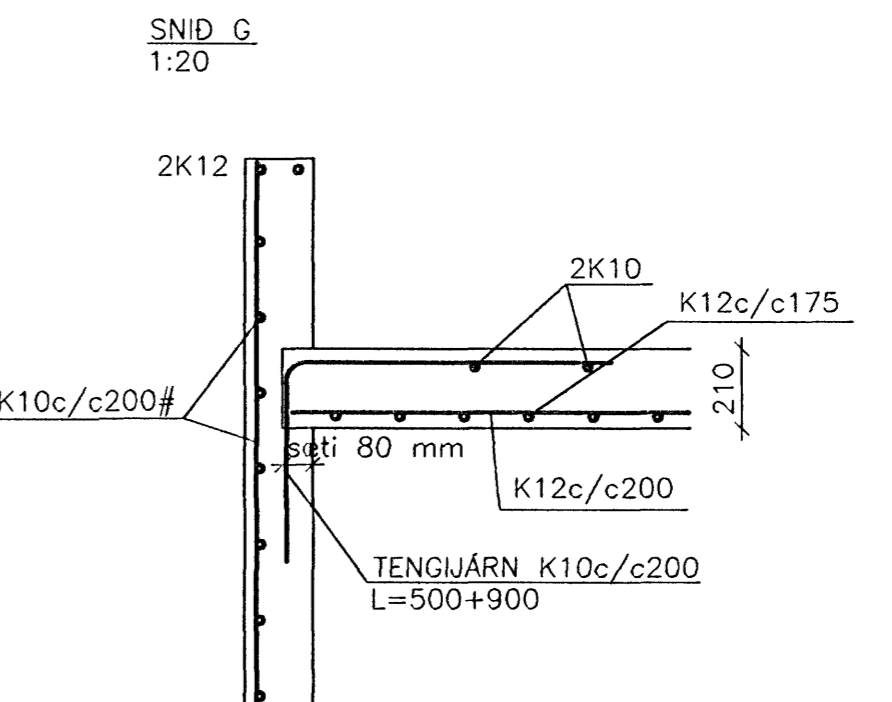
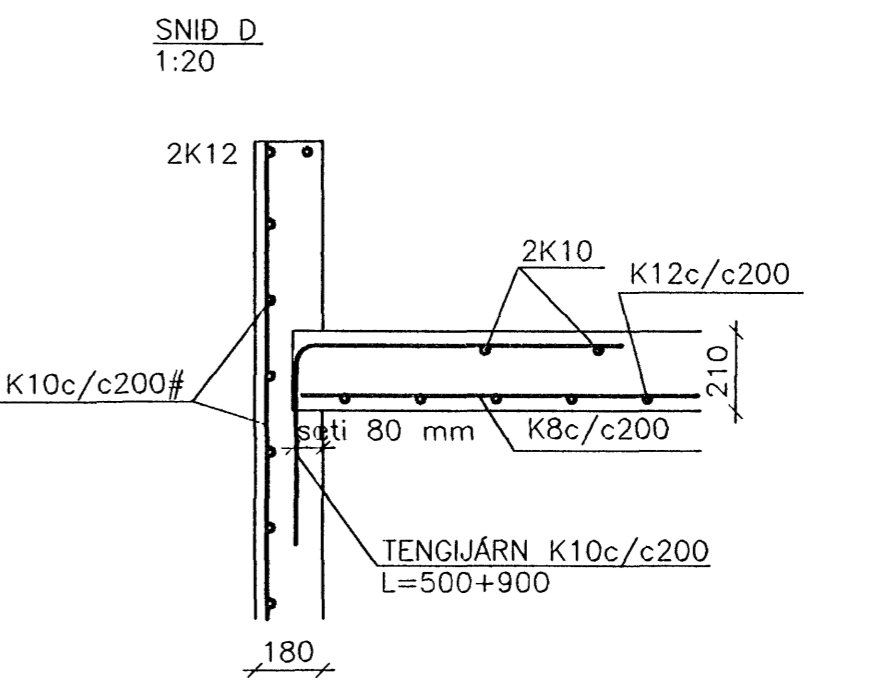
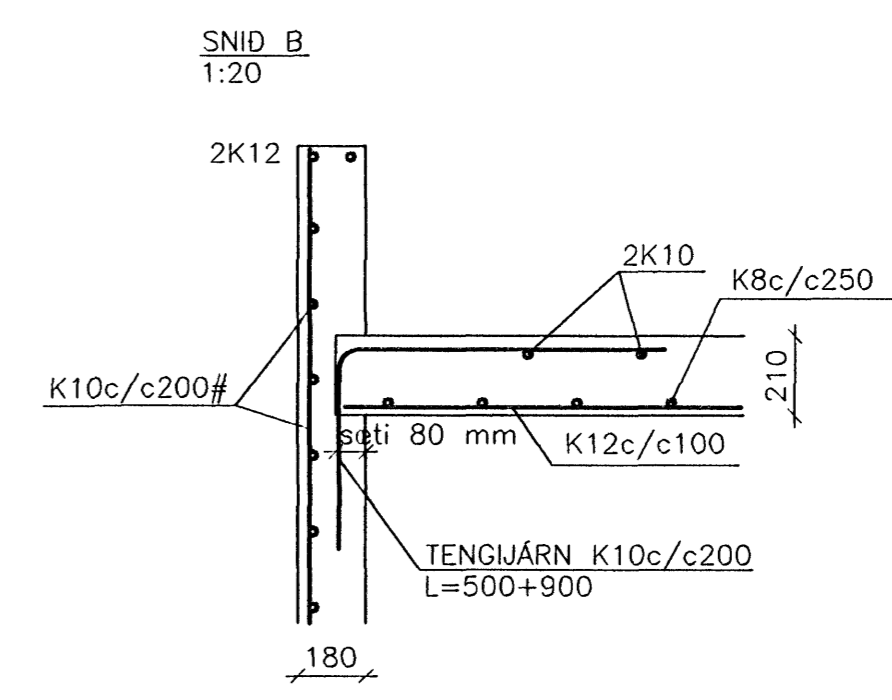
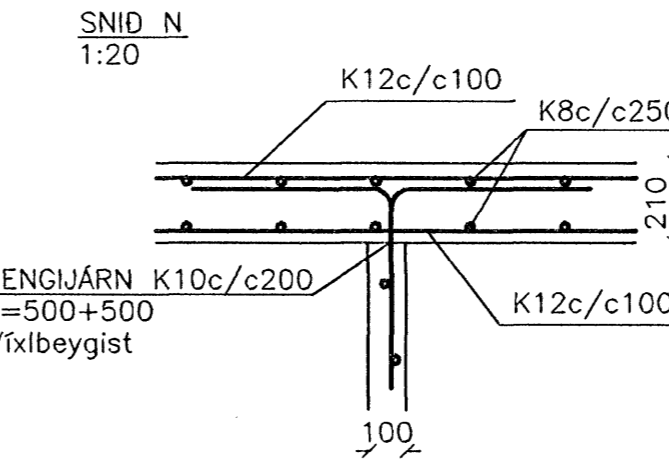
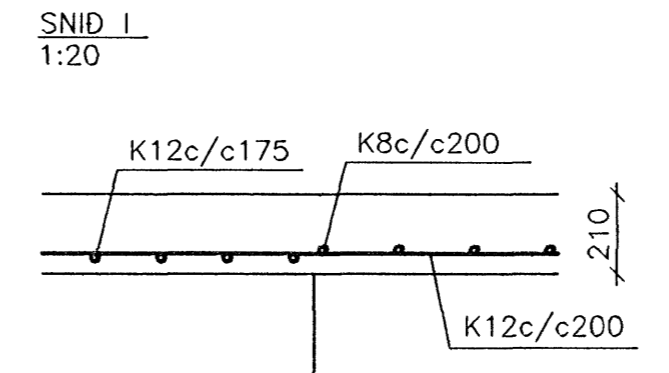
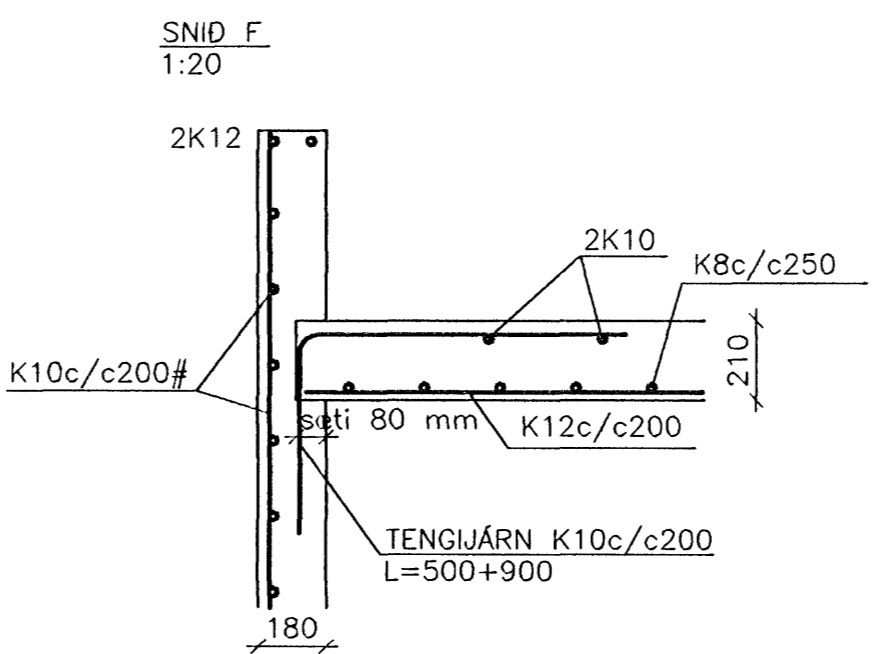
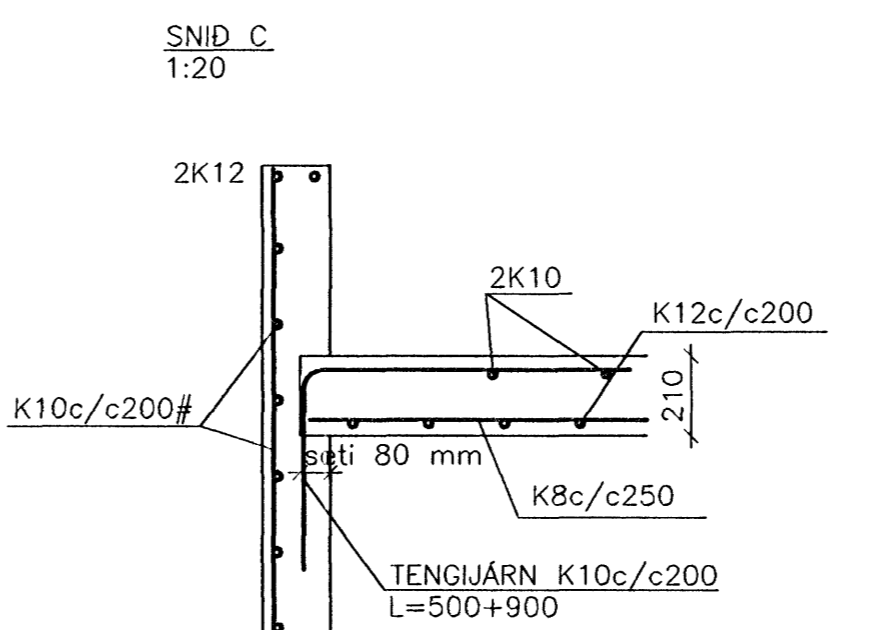
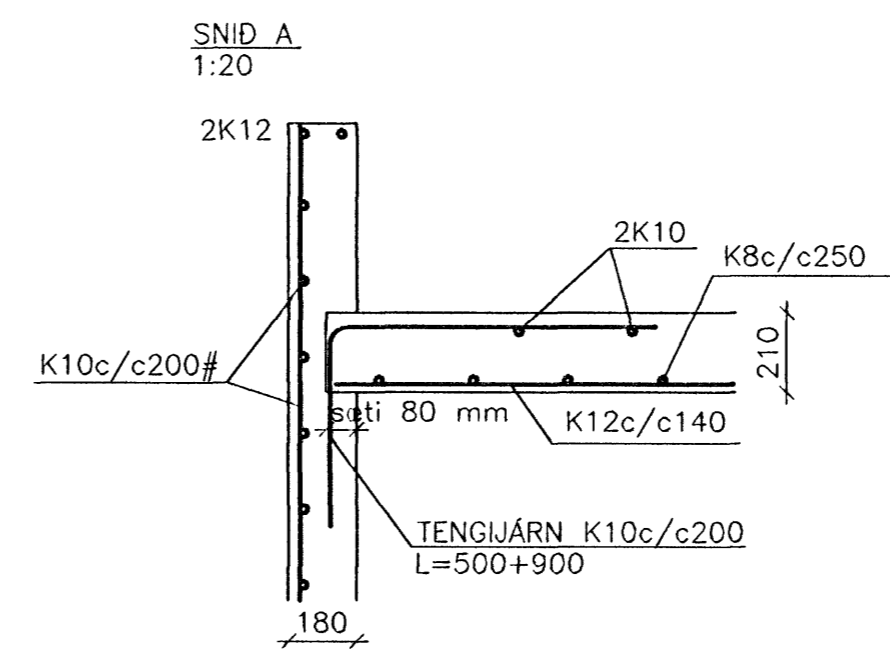
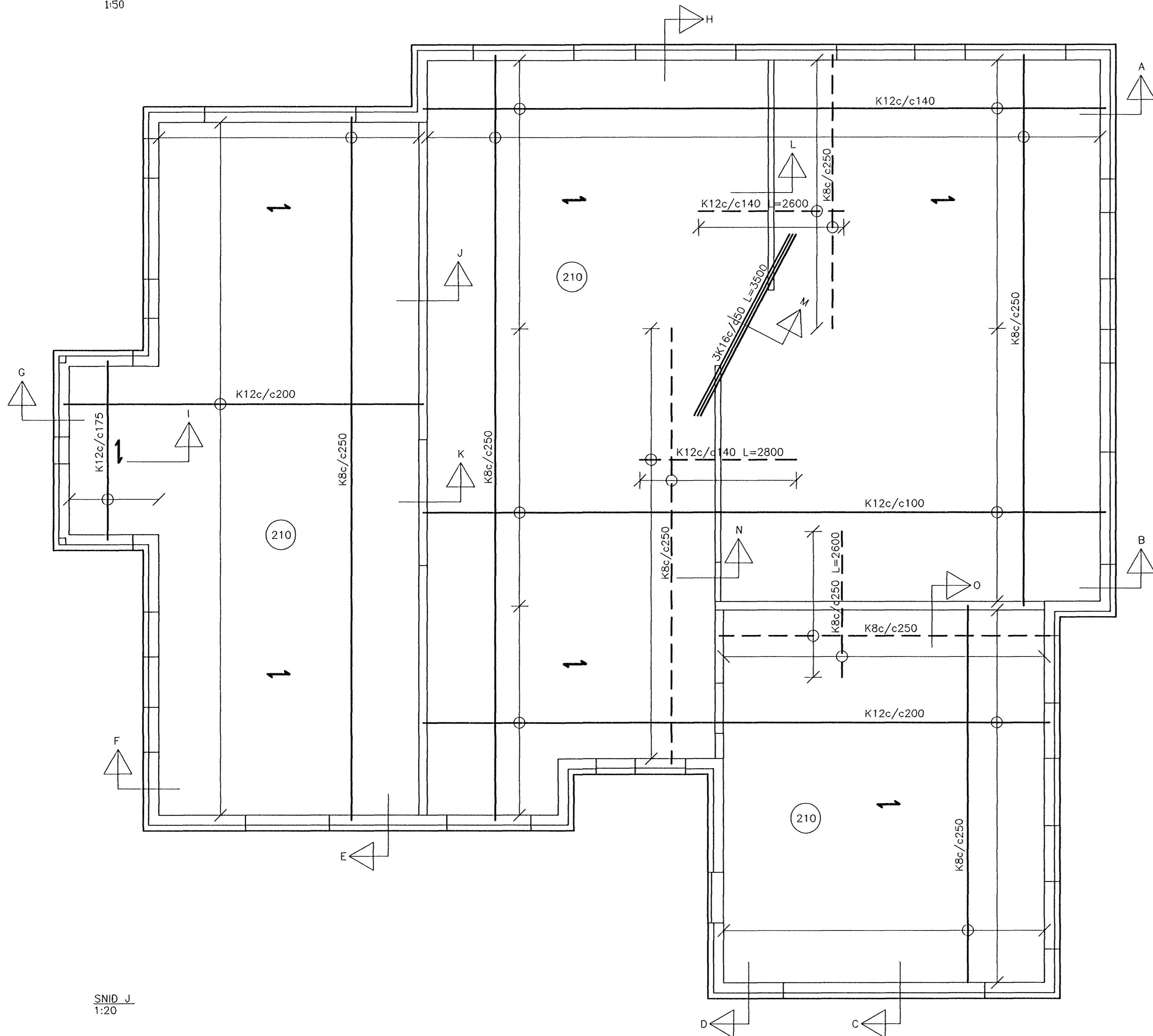


GUNNMYND
1:50

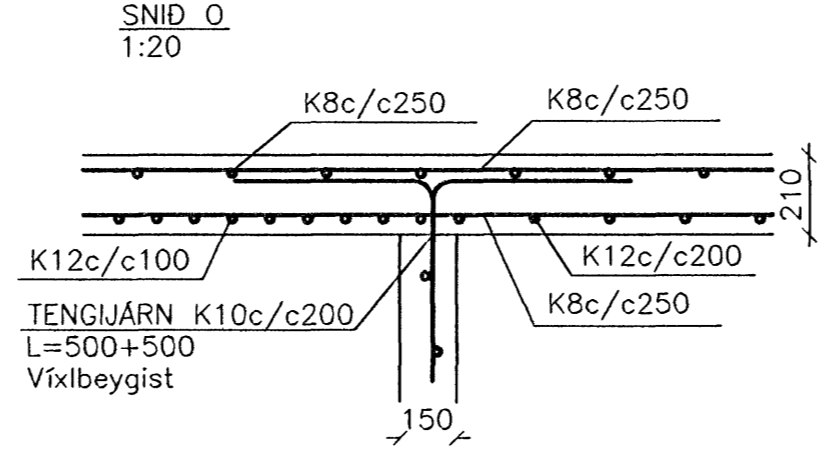
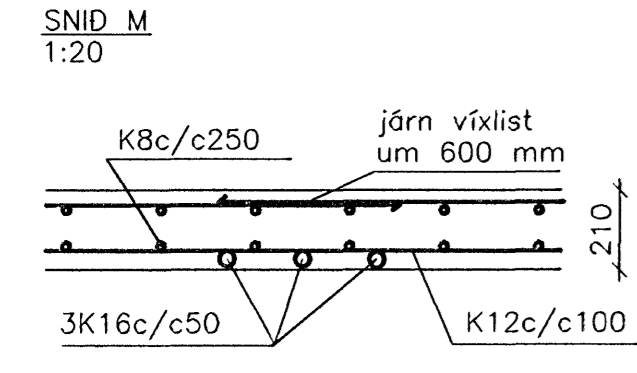
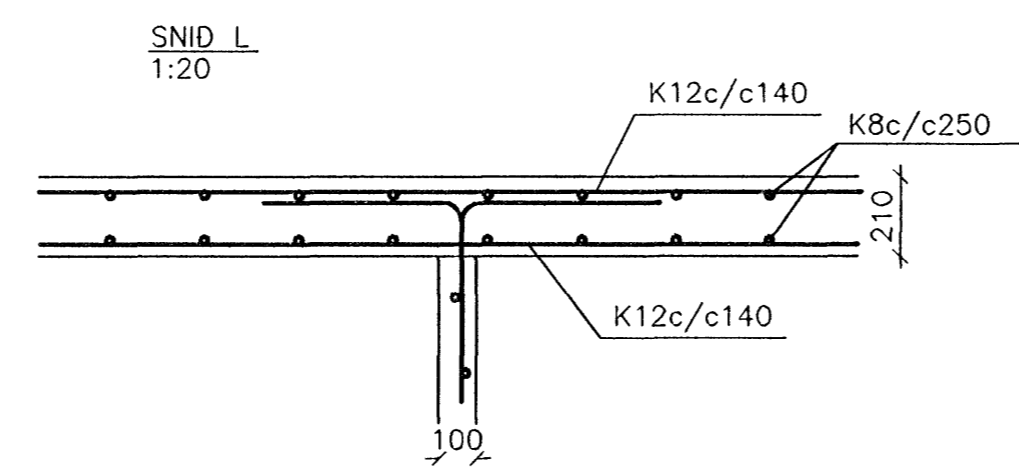
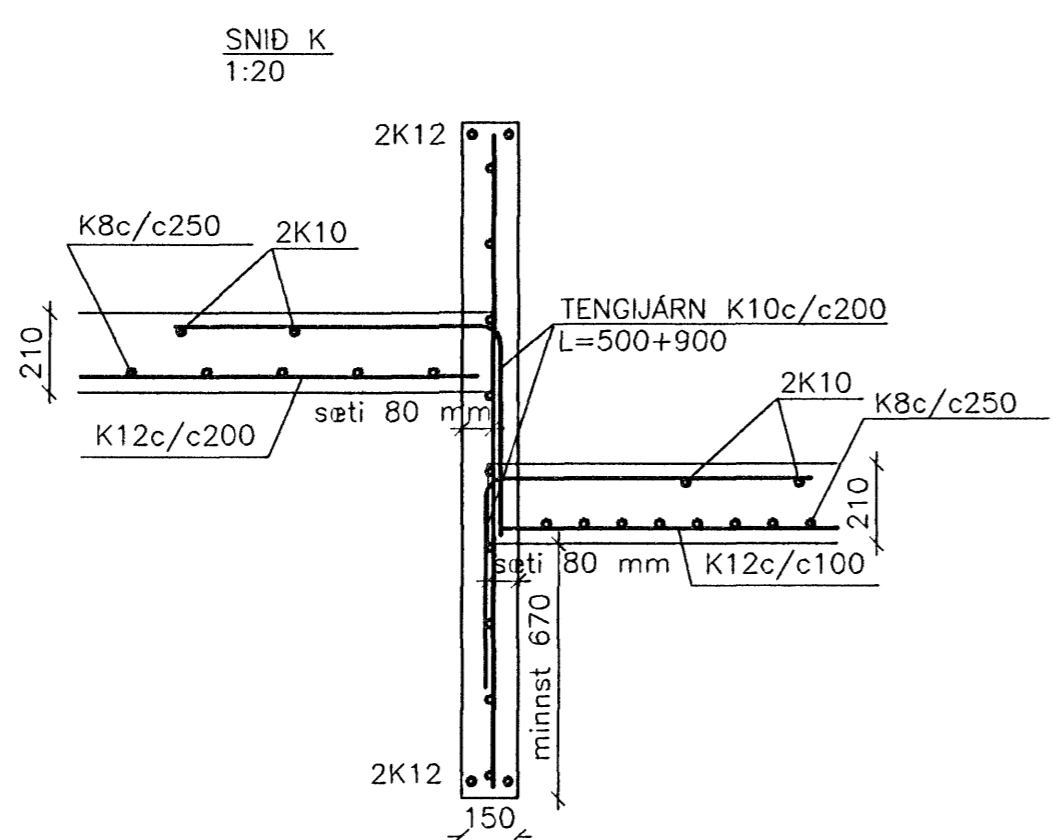
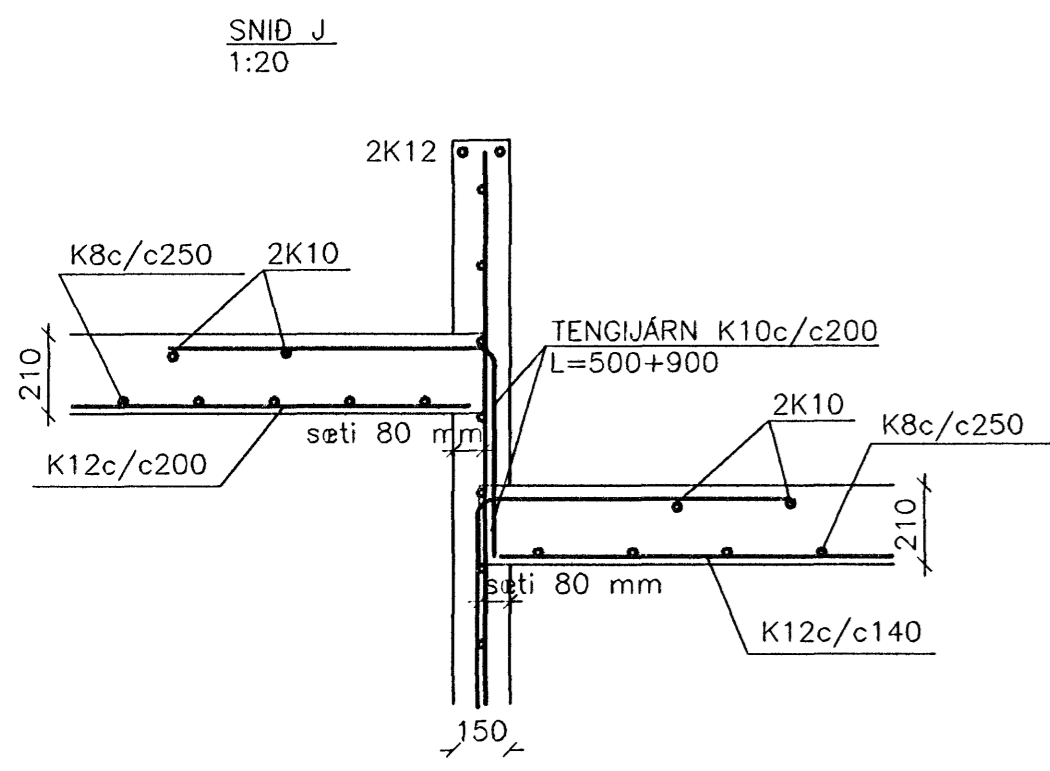


ÁRITUN ADALHÖNNUDAR
TEIKNING YFIRFARIN OG SAMÞYKKT:

STEYPA SKAL VERA Í BROTPÓLSFLOKKI S-250, LÁGMARFKSSEMENTSMAGN 300 KG/M3, SIGMÁL 50-100 MM, HÁMARKSKORNASTÆRD 32 MM, LOFTMAGN 5-7% BENDISTÁL ER KS410 MED LÁGMARFKSFLÖTMÖRK 400 N/mm². ALLT EFNÍ OG ALLUR FRÁGANGUR SKAL UPPFYLLA ÍSLENSKA STAÐLA IST-10, IST-14 OG IST-15

CK=0,00
K10

KÓTAHÆÐ Á FRÁGENGNU GÓLFÍ
KAMBSTÁL - UPPGEFID ER ÞVERMÁL
KROSSBENDING Þ.E. SAMA BENDING Í BÆÐAR ÁTTIR
TÁKNAR AD BENDING SAMSIDA PÍLU LEGGIST NEDST Í PLÖTU
STEYPUHULA PLATA MINNST 15 MM
STEYPUHULA VEGGJA ÚTI MINNST 25 MM
STEYPUHULA VEGGJA INNI MINNST 15 MM
Í ALLA VEGG ENDA KOMI 2K12
UMHVERFIS GLUGGA OG DYRAOP, SVO OG ÖNNUR OP
SEM SKERÐA BENDINGU VERULEGA KOMI 2K12 ER NÁI
MINNST 600 MM ÚT FYRIR OP, NEMA ANNAD SÉ SÝNT
Á TEIKNINGUM.
VINNA VIÐ BENDINGU SKAL VERA SKV. IST-10



DREKAVELLIR 51	TÆKNIPJÓNUSTA SÁ ehf	
221 HAFNARFJÖRÐUR	HAFNARGATA 60 230 KEFLAVÍK S: 421-8105	
PLATA	hannað ER	teiknað ER
GRUNNMYND - SNID	yfirfarið SA	dags 09.08.06
SIGURDUR ÁSCRIMSSON KT: 161161-2929 MTFI	mkv. 1:50 1:20	nr. 510102

TÖLUVÉTTI: DATAVA-VERK NR/VÉRK 510/BURÐUR/PLATA