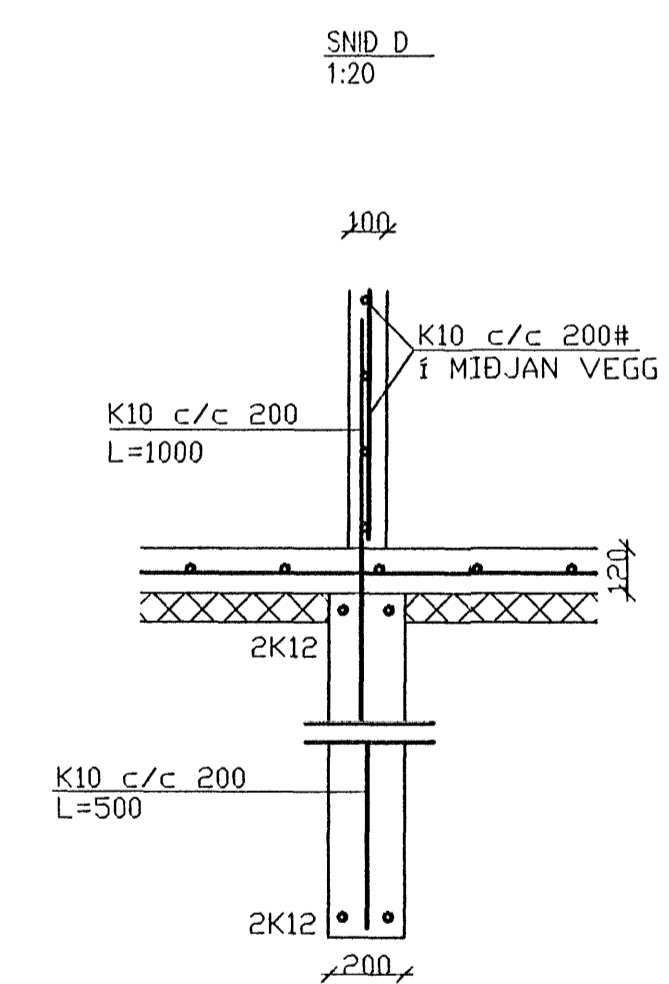
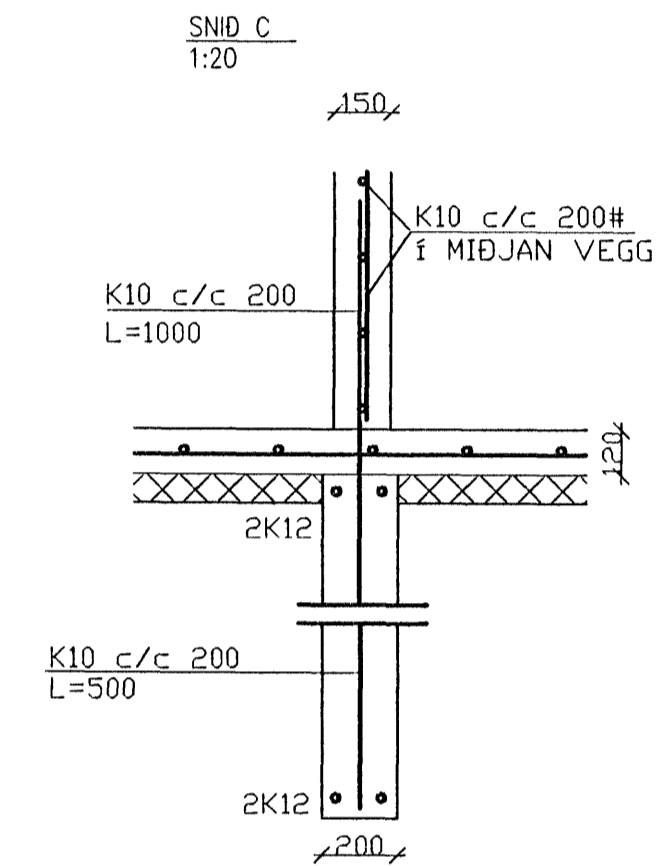
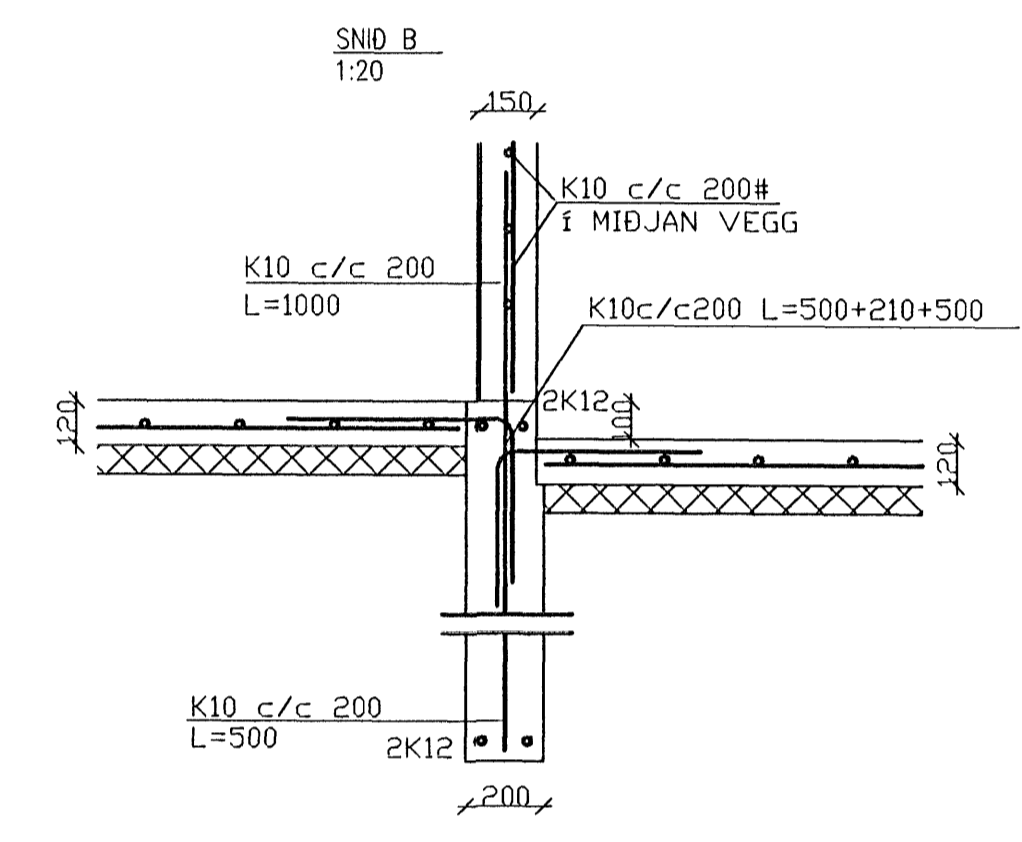
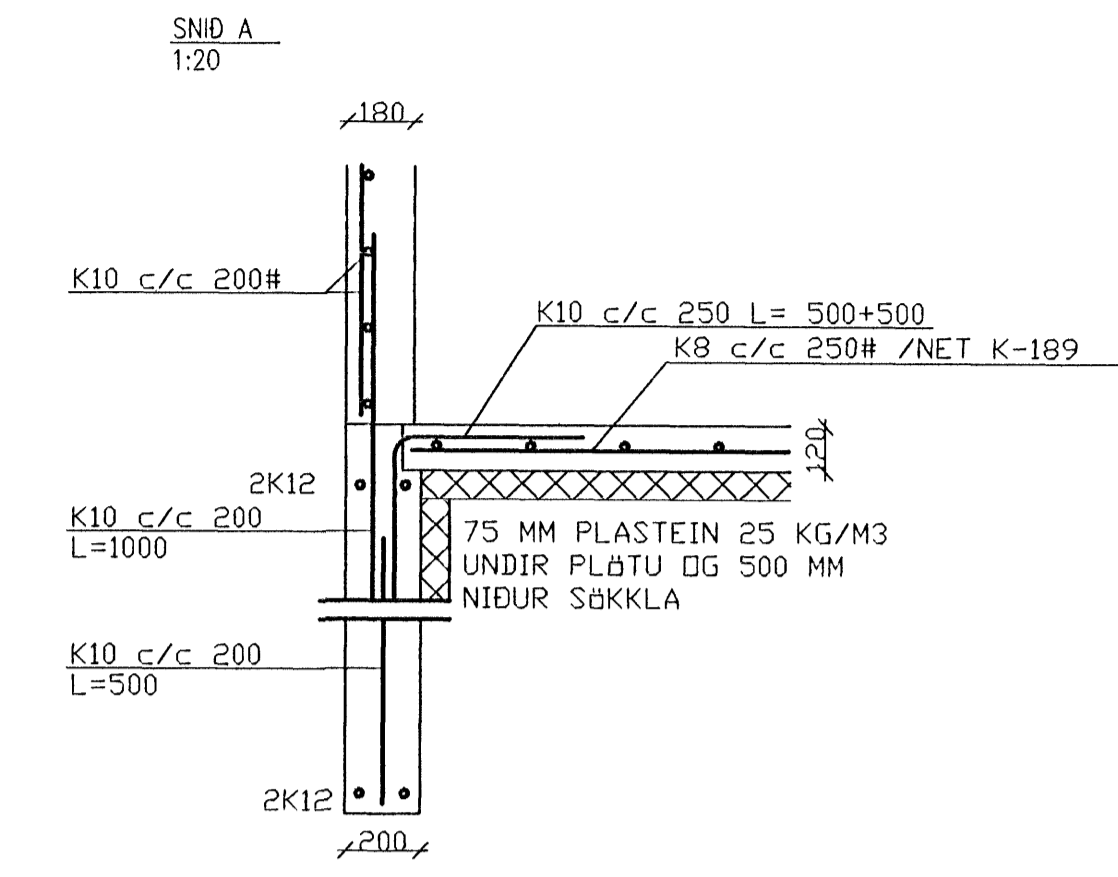
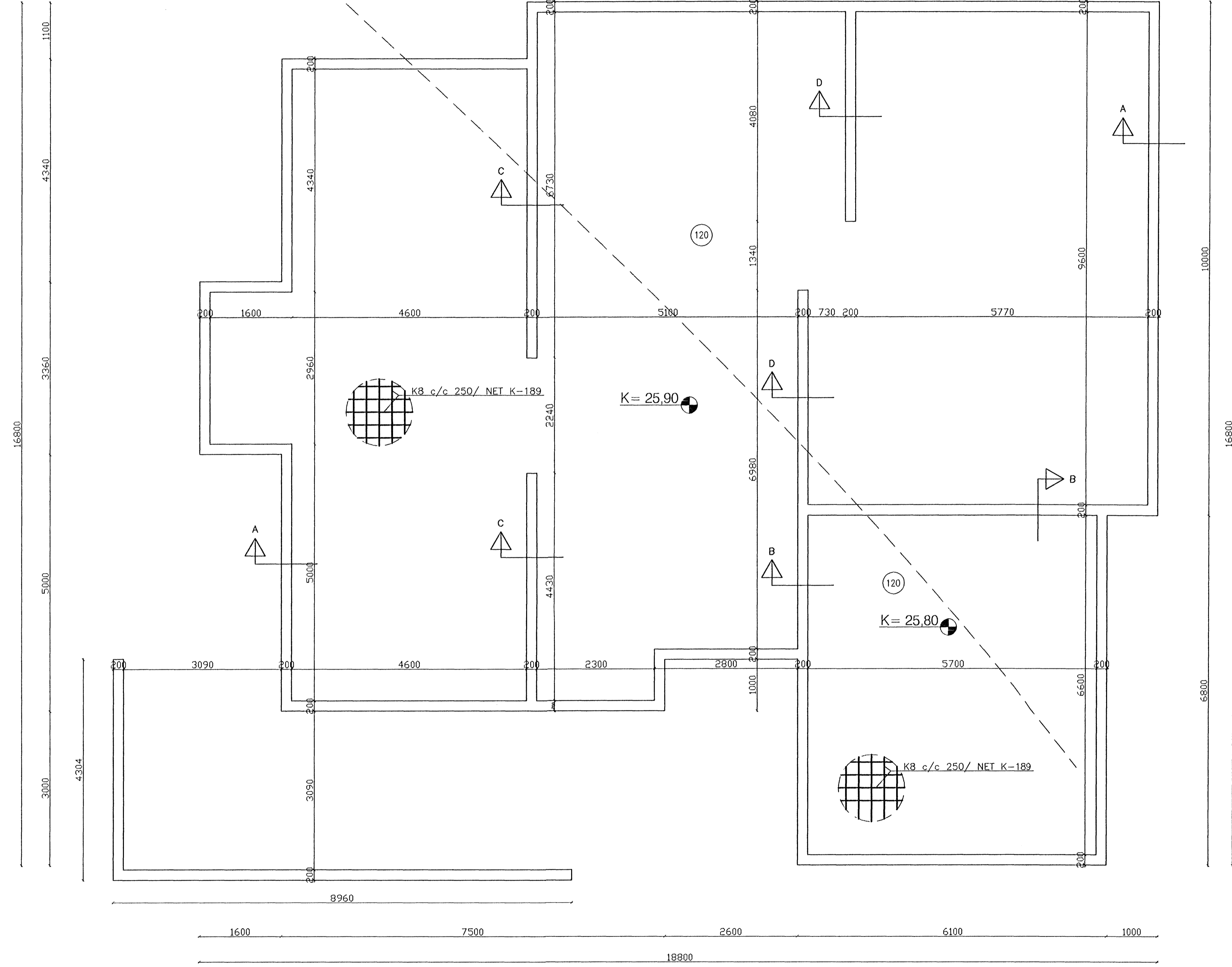


GUNNMYND
1:50

18800

1600 4800 12400

2 STK Ø32 PEH FDRÆTTARRÖR AD POTTI L= 24 m



ÁRITUN ADALHÖNNUDAR
TEIKNING YFIRFARIN OG SAMÞYKKT:

BENDING VEGGJA
 STEYPA SKAL VERA Í BROTPOLSFLOKKI S-250, LÁGMARFKSSEMENTSMAGN 300 KG/M3, SIGMÁL 50-100 MM, HÁMARKSKORNASTERÐ 32 MM, LOFTMAGN 5-7%
 BENDISTÁL ER KS410 MED LÁGMARFSLOTMÖRK 400 N/mm2
 STEYPUHULA VEGGJA ÖTI MINNST 25 MM
 STEYPUHULA VEGGJA INNI MINNST 15 MM
 Í ALLA VEGG ENDA KOMI 2K12
 UMHVERFIS GLUGGA OG DYRAOP, SVO OG ÖNNUR OP SEM SKERDA BENDINGU VERULEGA KOMI 2K12 ER NÁI MINNST 600 MM ÚT FYRIR OP, NEMA ANNAD SÉ SÝNT Á TEIKNINGUM.
 VINNA VID BENDINGU SKAL VERA SKV. IST-10

GK=0,00 KÓTÁHÉÐ Á FRÁGANGNU GÖLFI
 K10 KAMBSTÁL - UPPGEFID ER ÞVERMÁL
 II KRÖSSBENDING Þ.E. SAMA BENDING Í BÁÐAR ÁTTIR
 STEYPUHULA UNDIRSTÖÐUVEGGJA MINNST 35 MM
 STEYPUHULA VEGGJA ÖTI MINNST 25 MM
 STEYPUHULA VEGGJA INNI MINNST 15 MM
 Í ALLA VEGG ENDA KOMI 2K12
 UMHVERFIS GLUGGA OG DYRAOP, SVO OG ÖNNUR OP SEM SKERDA BENDINGU VERULEGA KOMI 2K12 ER NÁI MINNST 600 MM ÚT FYRIR OP, NEMA ANNAD SÉ SÝNT Á TEIKNINGUM.
 VINNA VID BENDINGU SKAL VERA SKV. IST-10

SKÝRINGAR
 GRAFA SKAL BURTU LAUSAN JARÐVEG OG LÍFREN EFNI ÚR GRUNNI NÍÐUR Á BURÐARHEFAN BOTN. FÝLLA SKAL MED FROSTRÍRRI GRÚS/ BÖGGLABERGI OG SKAL ÞYNGD KORNA MINNI EN 0,02 MM VERA MINNI EN 3% AF ÞYNGD ALLS EFNIS. ÞJAPPA SKAL FÝLLINGUNA MED MINNST 5 TONNA VIBRÓVALTARA, MESTA LAGÞYKKT 40 CM OG SKAL FARIÐ MINNST 6 UMFERDIR Á HVERT LAG. KRÖFUR TIL ÞJÖPPUNAR ERU AD VID PLÖTUPRÓF Á FÝLLINGU NÁIST E2>120 N/mm2 OG AD HLUTFALLIÐ E2/E1 SÉ MINNA EDA JAFNT OG 2,2 NEMA E1 SÉ JAFNT OG EDA STÆRRA EN 60% AF KRÖFUNUM TIL E2.

DREKAVELLIR 51 221 HAFNARFJÖRÐUR	TÆKNIÞJÓNUSTA SÁ ehf HAFNARGATA 60 230 KEFLAVÍK S: 421-3105	
UNDIRSTÖÐUR GRUNNMYND - SNID	hannað ER	teiknað ER
SIGURDUR ASGRIMSSON KT: 161161-2929 MFI	yfirgríð SÁ	dags 03.08.06
<i>Sigurdur Asgrimsson</i>	mkv. 1:50 1:20	nr. 510101

TOLVUHÉTI: DATA\AA-VERK NÁVERK 510\VERKFR\BURÐUR\UNDIRSTÖÐUR