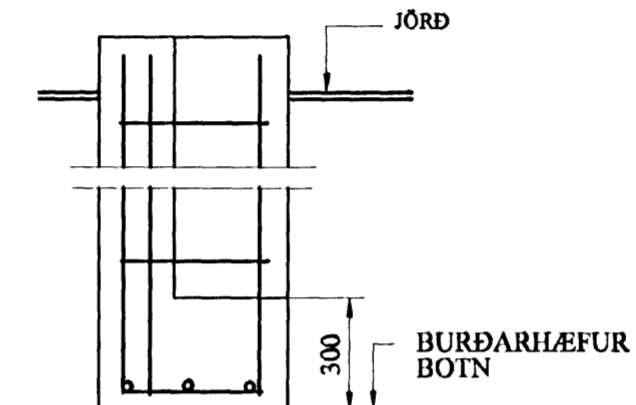
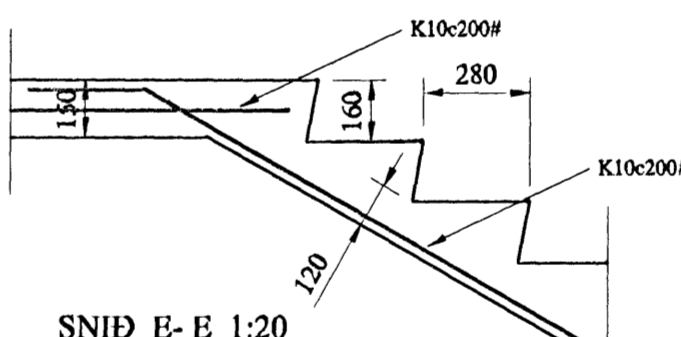


SNID G-G 1:20



SNID F-F 1:20



SNID E-E 1:20

ATHS.

SJÁ SNID OG SKÝRINGAR Á BL. 1.02

Sambýkkt þann
07 NOV. 2006

Byggingafulltrúinn í Hafnarfirði
F.h. Sigurbjartur Halldórsson

SAMB. ARKITEKTS: *Gudmundur Óskarsson*

D10	B10
D9	B9
D8	B8
D7	B7
D6	B6
D5	B5
D4	B4
D3	B3
D2	B2
D1	B1

Nr.	Dags.	Breyting varðar	Nafn
-----	-------	-----------------	------

Kópavogi

OKTÓBER 2006

Teikn. G.Ó. Kvarði

1:50

Reikn. G.Ó. Verk nr.

KI-17

Bl. nr.
1.02

Samþ. *Gudmundur Óskarsson* 080332-4249

STADUR:

DREKAVELLIR 53

EFNI:
BURÐARÞOL
JÁRNÞENT STEINSTEYPA
GRUNNMYND 2 HÆÐ OG SNID

Verkfræðisþjónusta
Guðmundar Óskarssonar
Ráðgefandi verkfræðingar

Engihjalla 11, 200 Kópavogi 588 4030 893 6425
vgo@simnet.is

GRUNNMYND 1. HÆÐ 1:50