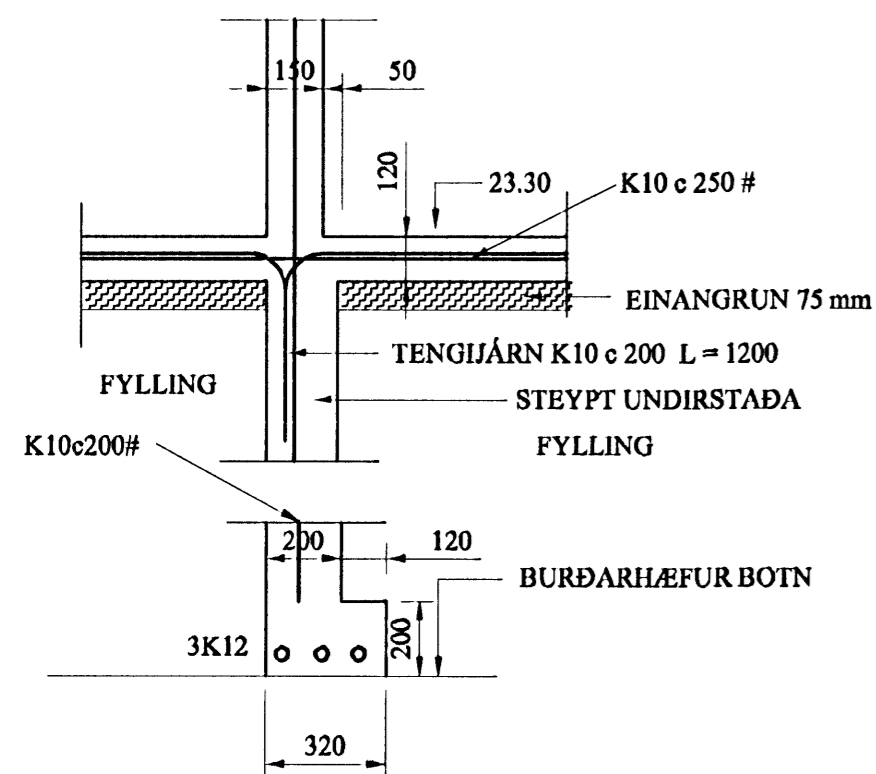
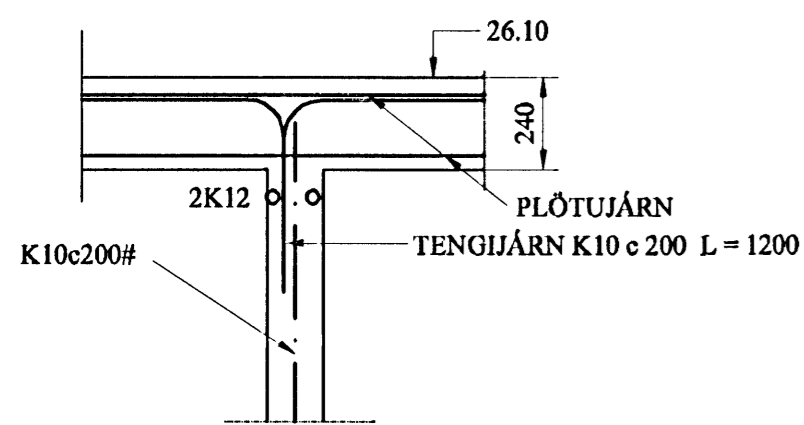
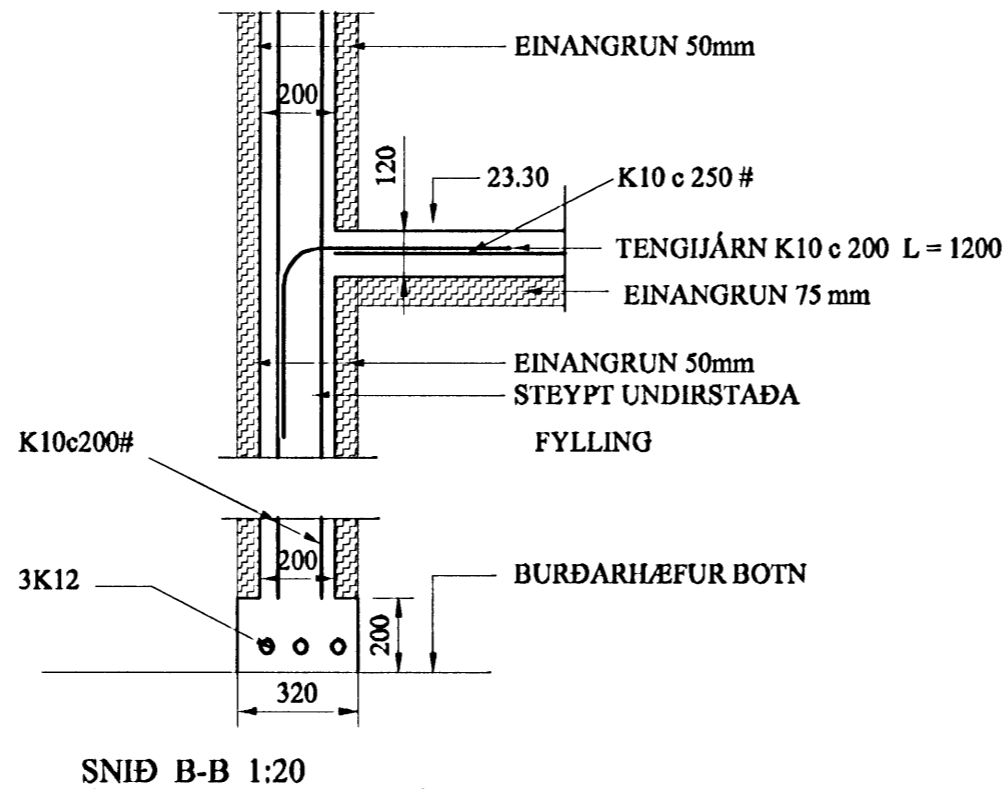
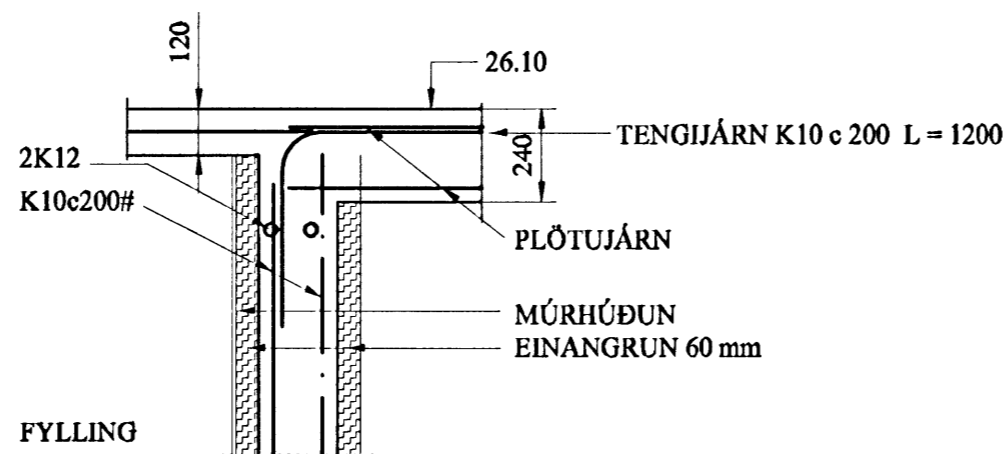


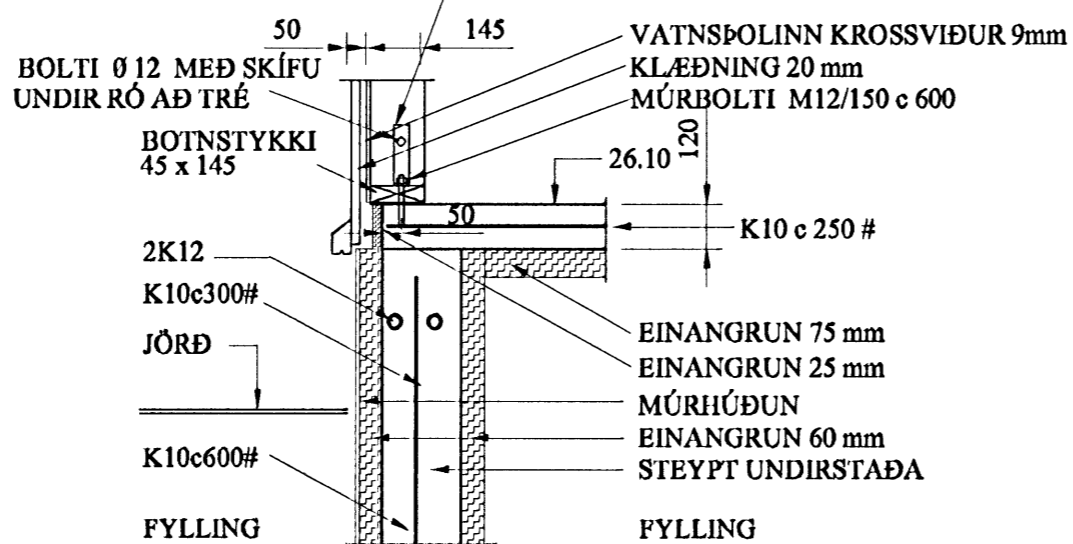
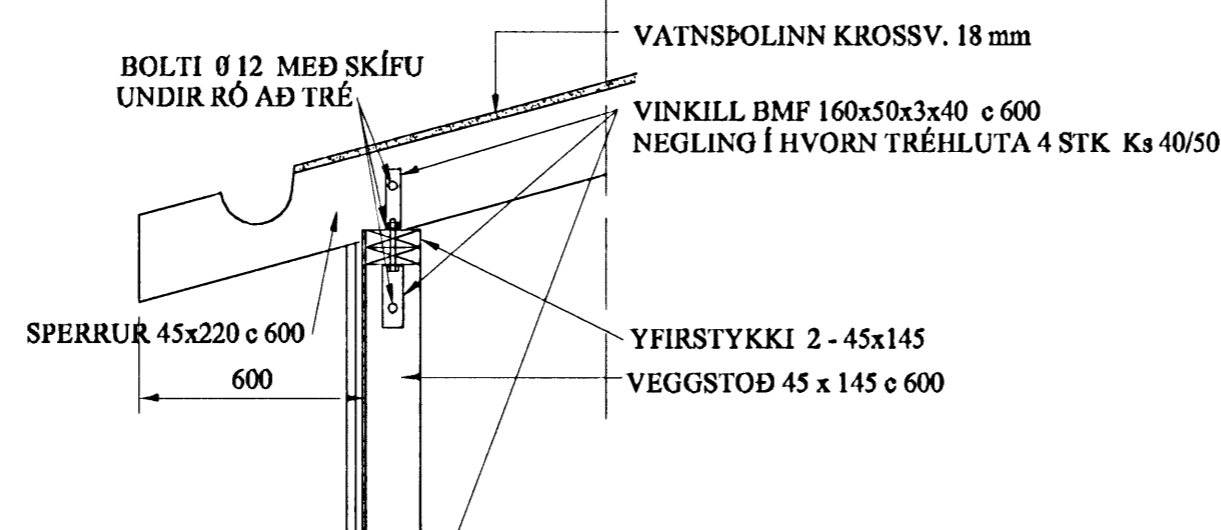
SNÍÐ A-A 1:20



SNÍÐ C-C 1:20



SNÍÐ B-B 1:20



SNÍÐ D-D 1:20

SKÝRINGAR

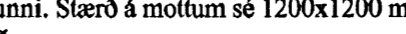
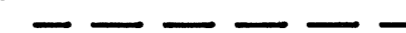
JARÐVINNA

- Undirstöður standi á klöpp eða fyllingu með þjöppun $E_2 > 100$ MPa og $E_2/E_1 < 2.3$.
- Hreinsa skal allan lausan jarðveg undan sökkulveggjum
- Við fyllingu í grunn skal fyllt að utanverðu jafnt sem innanverðu í 0.4m löngum og þau þjöppuð með vélþjöppu minnst 100 % Standard Proctor þjöppun
- Fyllingarefni sé frostþolin grús með viðurkenndri kornadreifingu
- Úrtök í sökklum koma fram á uppdrætti af frárennislögnum
- Liggi frárennslí meðfram sökkli dýpra en neðri brún hans, skal fjarlægð lagnar frá sökkli vera meiri en dýptarmunurinn

STEINSTEYPA, UPPLÁTTUR OG EINANGRUN

- Öll steypa í undirstöðum og grunnplötum skal vera í brotþolsflokki C25/35 með sementsmagn minnst 300 kg/m³ og C35/45 með sementsmagn minnst 380 kg/m³ í útveggjum, loftplötum, milliveggjum og stoðveggjum, v/s mest 0.45, sigmál 60-80 mm. Loftinnihald 5% ± 0.5%
- Alla steypu skal títu í mótum
- 12 táknað þykkt plötu í sentimetrum. Mótasmíði og steypuvinnu skal, eflir því sem aðstæður leyfa, framkvæma í samræmi við kröfur ÍST-10.
- Mót undir plötum skulu slegin upp með yfirhæð L/350, þar sem L er styttri hlið plötunnar.
- Steinullarplötur, 120 kg/m³, eða plastplötur, 24 kg/m³ og 75 mm þykkar, skal setja undir alla grunnplötuna og 500 mm niður á undirstöðuveggi
- Alla mótavira eða tengi skal höggva minnst 20 mm inn í vegg og hofufylla sárið
- Á veggi, sem jarðvegur kemur að, skal bera vatnsfráhrindandi efni samkvæmt fyrirmælum framleiðanda

JÁRNBENDING

- Steypustyrktarstál merkt K á uppdráttum er kambstál B500C með togspennuflotmörk 500MPa.
- K10 c 250 # táknað járnnetið úr 10 mm kambstáli lagt inn í miðja plötu eða vegg og 250 mm frá miðju í mitt járn. Fjarlægð járna í milliplötum eru fyrir bein járn innbyrðis og uppbyggð innbyrðis.
- Í stað venjulegra járna í grunnplötu má nota stöðluð rafsoðin bendinet K189 (6 mm teinar c 150#) Bendinet er B500C með togspennuflotmörk 500 MPa
- Langjárn í sökklum og veggjum skal víxleggja á hornum og á steypuskilum. Skeytilengdir járna: K10 (500 mm), K12 (600 mm), K16 (750 mm)
- Efst og neðst í sökklum og efst í út- og innveggjum komi 2K12 lárétt og víxlist 600 mm fyrir horn.
- Yfir múropum séu 3K12 nema annars sé getið. Undir og upp með múropum séu 2K10. Járn nái 500 mm út fyrir op
- Steypulag á jarnum skal vera þetta, nema annars sé getið:
VEGGIR PLÖTUR BITAR SÚLUR
Inni 20 mm 15 mm 25 mm 30 mm
Úti 35 mm 35 mm 35 mm 40 mm
Að jarðvegi 50 mm 50 mm 50 mm 50 mm
- Í útveggjum sé járnending K10c250 lóðétt og K10c200 lárétt og víxlist 500 mm fyrir horn. Járnending í innveggjum sé K10 c 250 #
- Við plötur komi tengijárn úr útvegg K10c200, L=1200 mm er gangi 600 mm inn í efri brún plötu
12. (A) í horni milliplötu táknað að í efri og neðri brún plötu hornsins sé járngrind jafn þétt og í miðri plötunni. Stærð á mottum sé 1200x1200 mm
Járn í efri brún plötu er táknað með 
Áætluð núllvegilína í plötu er táknað með 
- Járnnum skal haldið í réttri fjarlægð frá mótum með þar til gerðum kubbum, t.d. úr steypu eða harðplasti. Járnnum í efri brún skal haldið á sínum stað með þar til gerðum stólum
- Þil milli láréttra jarnalagna í bitum skal vera 25 mm fyrir 16 mm járn og minni.
- Í plötum skal mest skeyta þriðja hvert járn í sama þversniði. Fjarlægð milli þversniða sé minnst 40 sinnum þvermál járn
- Við gót í plötum komi 2K16 í efri og neðri brún og gangi 750 mm út fyrir op.

TIMBUR

- Gæði timburs í burðarvirkjum skal vera minnst T1 og límré L40.
- Öll festijárn, þ.e. saumur boltar og festijárn, skulu galvanhúðuð.
- Tjörupappi skal lagður milli timburs og steypu.
- Allar sperrur eru 45 x 220 c 600 og timburgrind í útveggjum 45 x 145 c 600 nema annað sé sýnt á uppdráttum
- Öll ónefnd mál eru mm nema hæðarkótar, sem eru metrar.
- Húsið er stífað af með 9 mm vatnsp. krossvið á útveggjum og 18 mm vatnsp. krossvið á þaki.

Samþykkt þann

07 NOV. 2006

Byggingafulltrúinn í Hafnarfirði
F.h. Sigurbjartur Halldórsson

SAMP. ARKITEKTS: *Gish Ammann*

D10	B10
D9	B9
D8	B8
D7	B7
D6	B6
D5	B5
D4	B4
D3	B3
D2	B2
D1	B1

Nr.	Dags.	Breyting varðar	Nafn
-----	-------	-----------------	------

Kópavegi

OKTÓBER 2006

Teikn. G.Ó. Kvarði

Reikn. G.Ó. 1:20

Yfir. G.Ó. Verk nr. KI-17 Bl. nr. 1.03

Samþ. *Gish Ammann* 080332-4249

STADUR:

DREKAVELLIR 53

EFNI:

BURÐARVIRKI

JÁRNBENT STEINSTEYPA

SNÍÐ AF BLI.01, BLI.02 OG SKÝRINGAR

Verkfræðihjónusta

Guðmundar Óskarssonar

Ráðgefandi verkfræðingar

Engihjalla 11, 200 Kópavogi 588 4030 893 6425

vgo@simnet.is