

**Skýringar:**

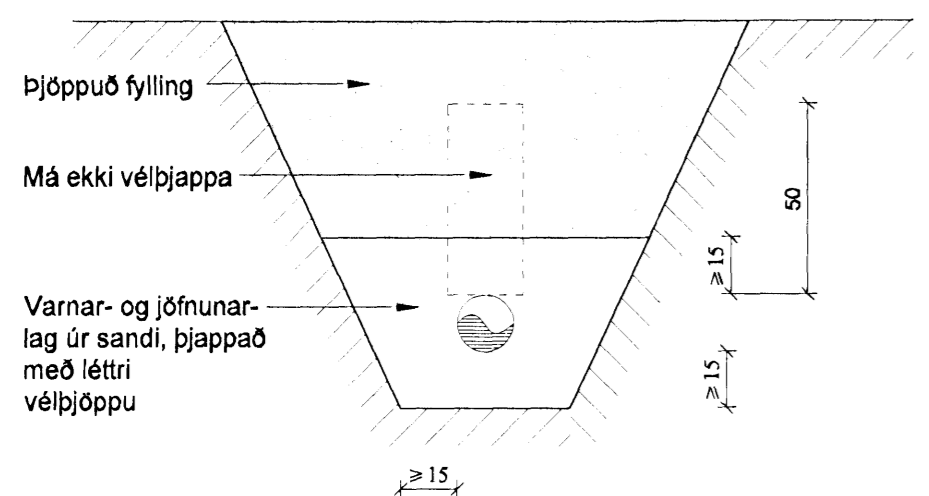
EV	Eldhúsvaskur
UPV	uppvottavél
HL	handlaug
BK	baðkar
SB	sturtubað
VS	vatnssalerni
ÞV	þvottavél
SV	skolvaskur
GNG	gólfniðurfali með gegnumrennsli
GNF	gólfniðurfali
ÞNF	þakniðurfali
SNF	Svalaniðurfali

**Skýringar:**

Skolplögn	ø150 ST, steinrör 150 mm í þvermál
Skolplögn	ø100 PL, PVC plaströr ø100 mm í þvermál
Skolplögn	ø100 PEH, plaströr ø100 mm í þvermál
Regnvatnslögn	ø100 PL, PVC plaströr ø100 mm í þvermál
Regnvatnslögn	ø100 PEH, plaströr ø100 mm í þvermál
Frárennsli hitaveitu	PEH plaströr ø32
Hitaveituheimæð	---
Hitaveituheimæð	---
Hitaveituheimæð	---

Afstöðumynd mkv.1:500

Frárennislagnir í jörðu og grunni. 1:20



C	
B	
A	
Dags:	Breyting:
BREYTINGAR	
8/8 '06 Sveinn Ingólfsson	
Verkefni:	Drekavéllir 57
221 Hafnarfjörður	
Heiti teikningar:	Afstöðumynd, skýringar og snið.
Verkefni nr:	691
Teikning nr: 201	
Mælikvarði:	1:20, 1:500
Teiknað:	Atli J.
Dags:	Ágúst 2006
Hannað:	Sveinn Ingólfsson

**VERKHÖNNUN EHF**  
 Sveinn Ingólfsson Verkfræðingur  
 Kí: 141240-4639  
 Kirkjulundi 13 210 Garðabæ  
 Sími: 565 6900 Fax: 565 6910  
 Tölvupóstur: verkhonnun@simnet.is

*Sveinn Ingólfsson*