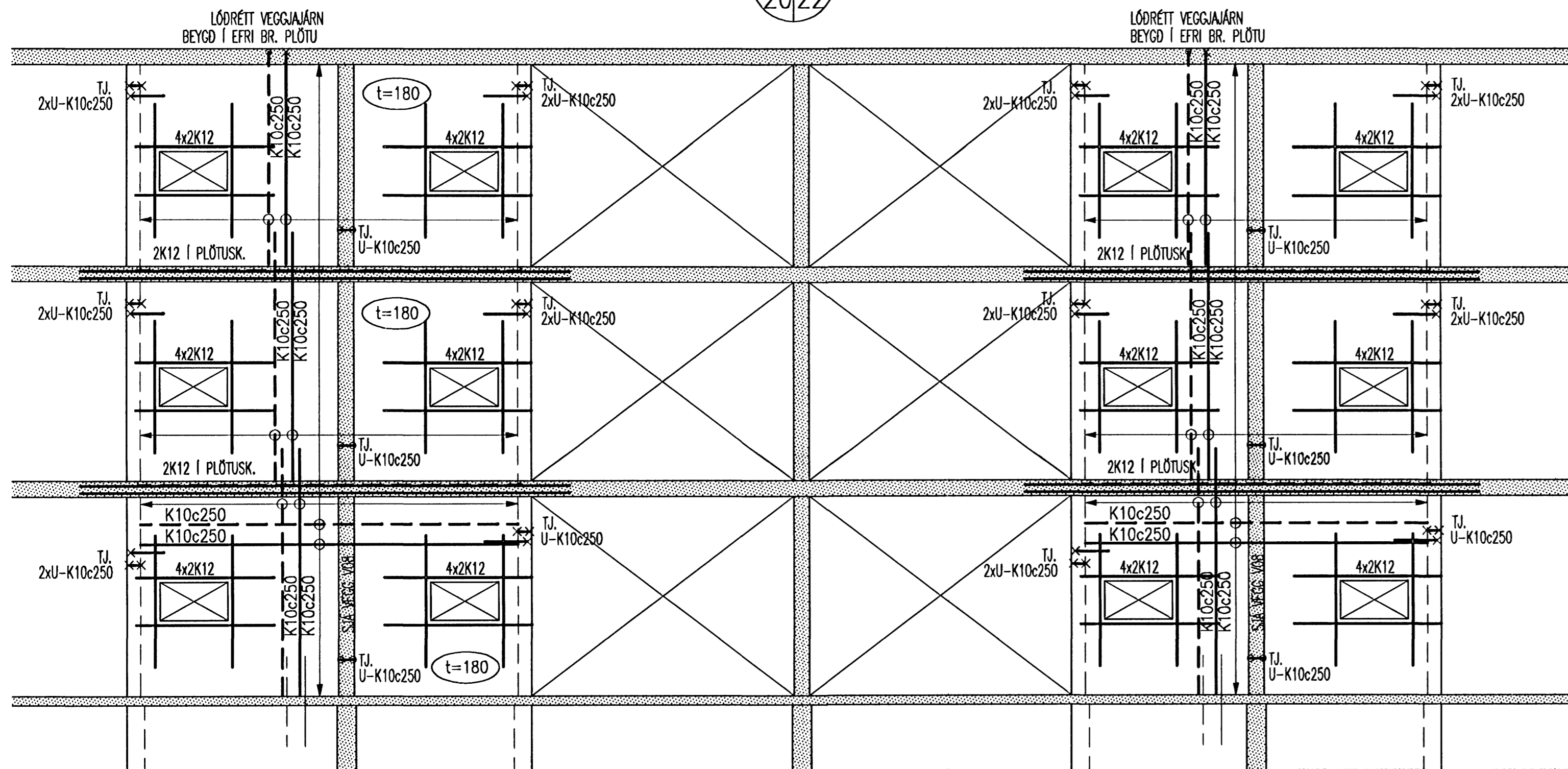
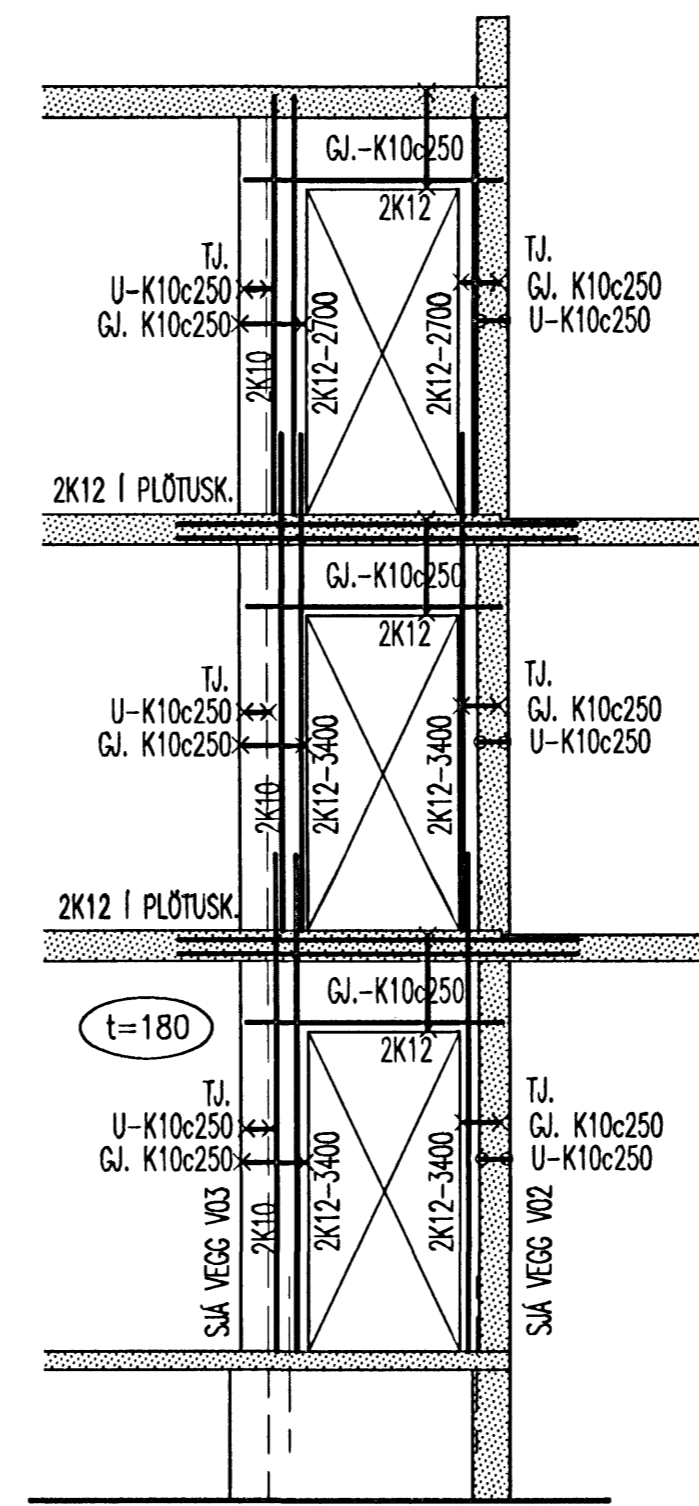


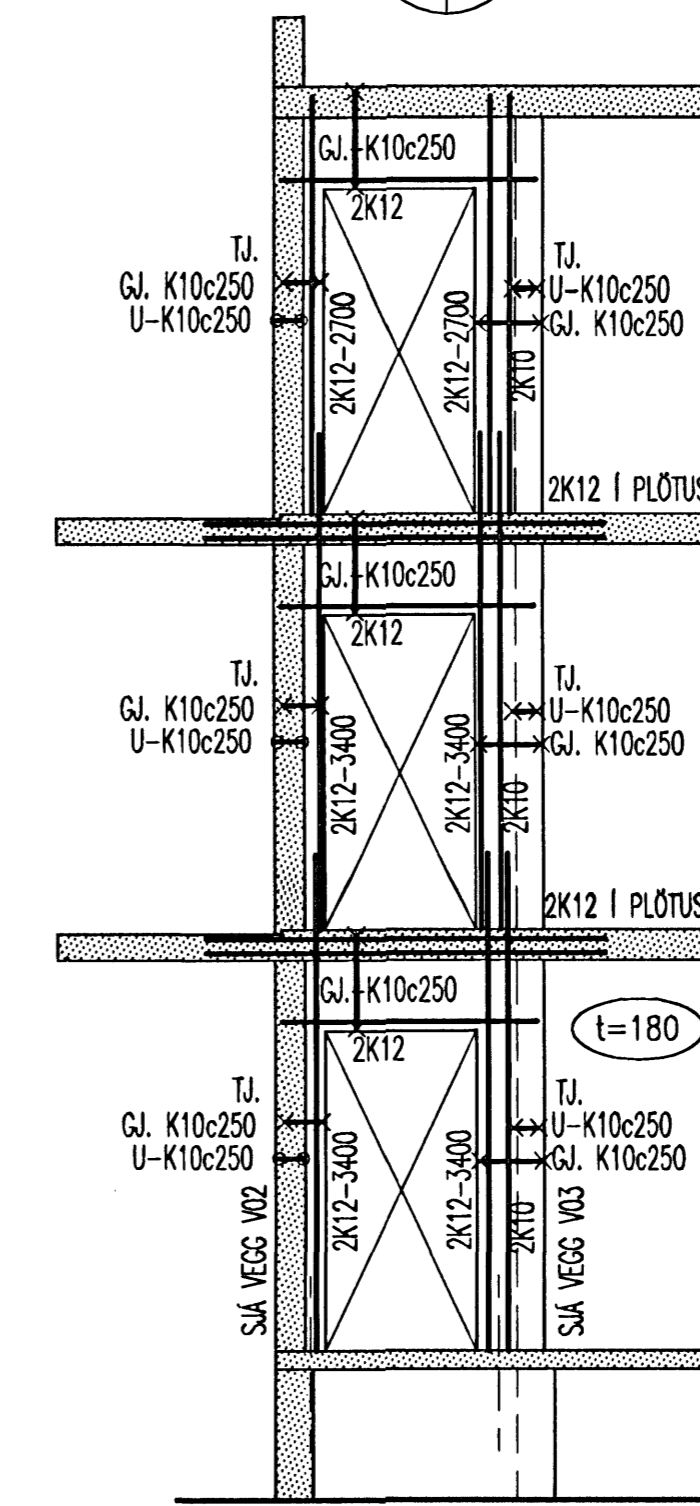
V03  
2022



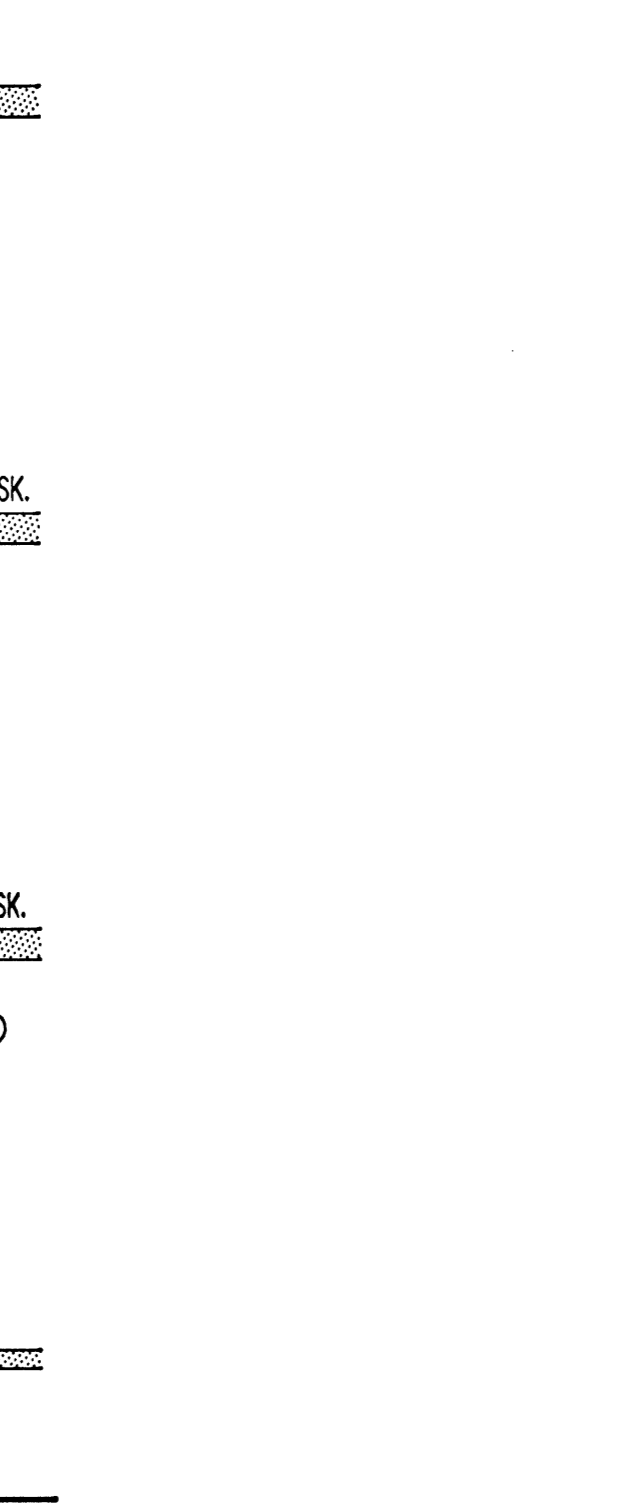
V04  
2022



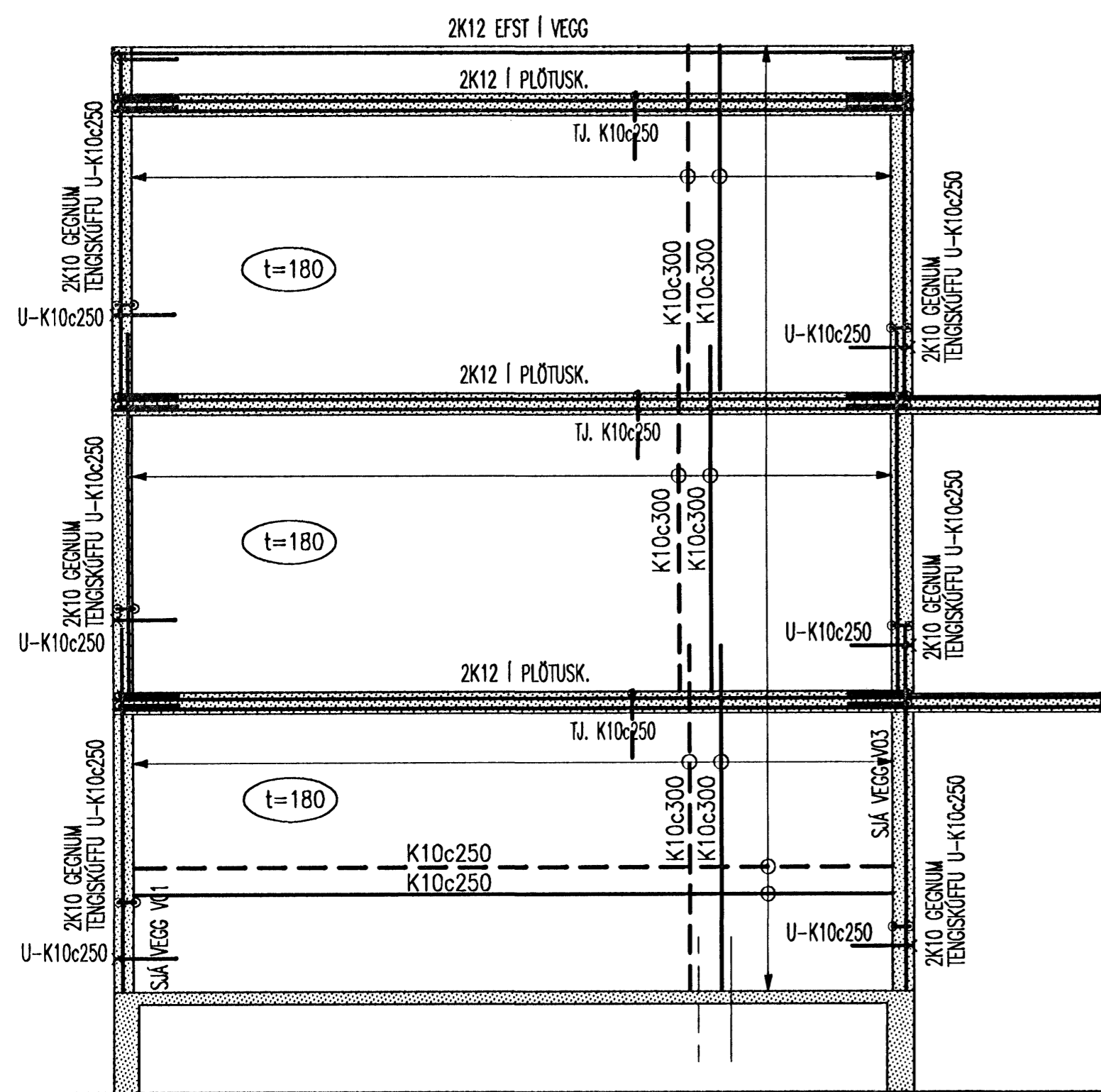
V04\*2022



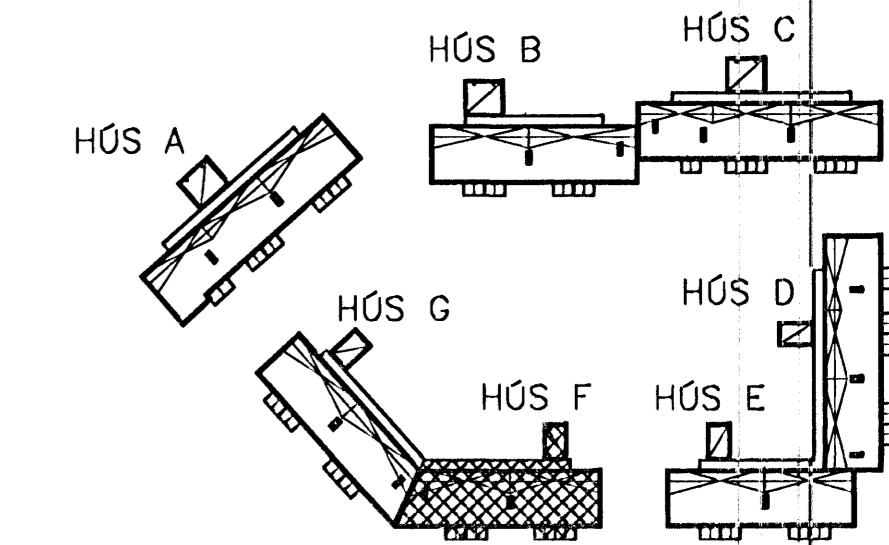
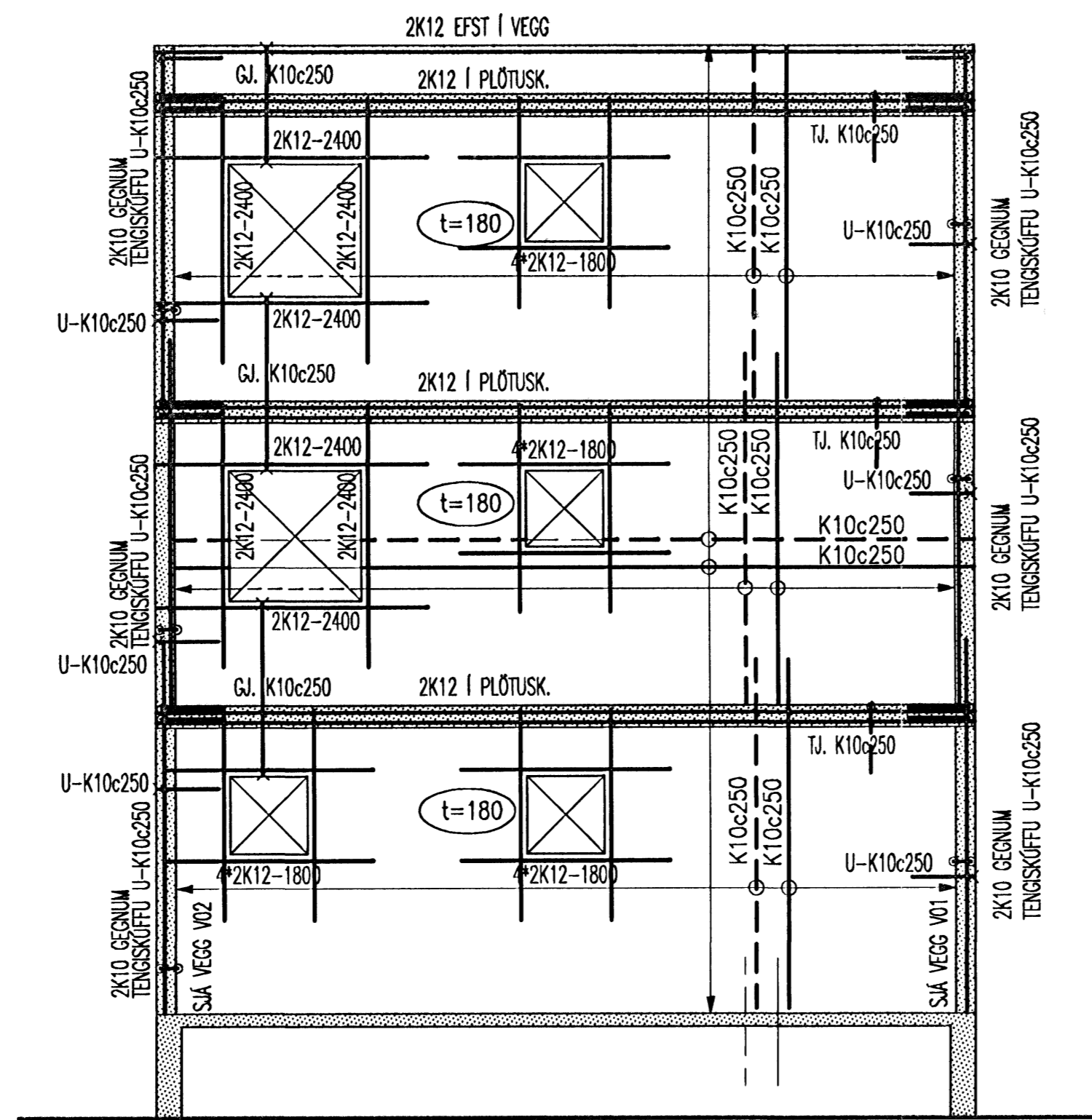
V05  
2022



V06  
2022



V07  
2022



SJÁ YFIRLITSMYND VEGGJA Á TEIKNINGU B-20  
SJÁ SKÝRINGAR Á TEIKN, B-00

BJARKAVELLIR 5-HÚS F, HAFNARFIRDI  
BYGGINGAFÉLAG NÁMSMANNA  
BURDARVIRKI  
JÁRNENDING VEGGJA  
ÁSYNDIR: V03 TIL V07

**VÍÐSJÁ**  
VERKFRÆÐISTOFA FRV  
SKOULAVÖRUSTIG 3, 101 REYKJAVÍK  
Sími: 561 9040 og 561 9043, FAX: 561 9044  
Netfang: víðsjá@sggati.is

STJÓRN	DAGS.	WVN	SKYR.	SKA.	TEKNA.	VERK.	VERK.

*Gudni Þorsteinsson*  
Kt. 160657-4809

B-22