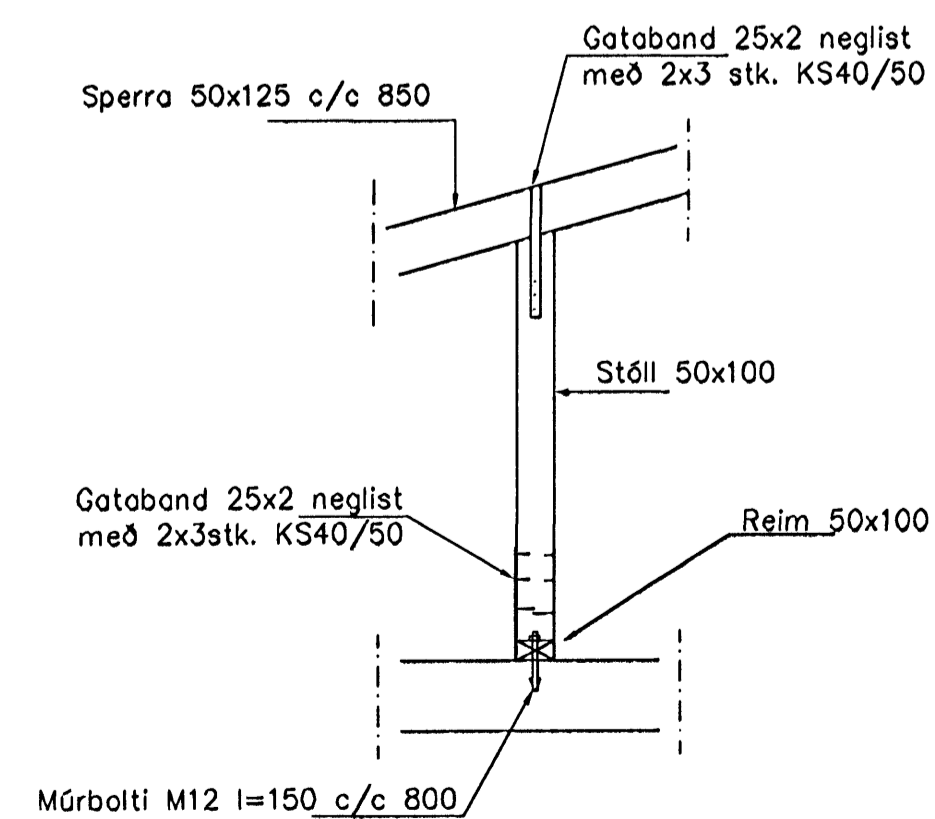
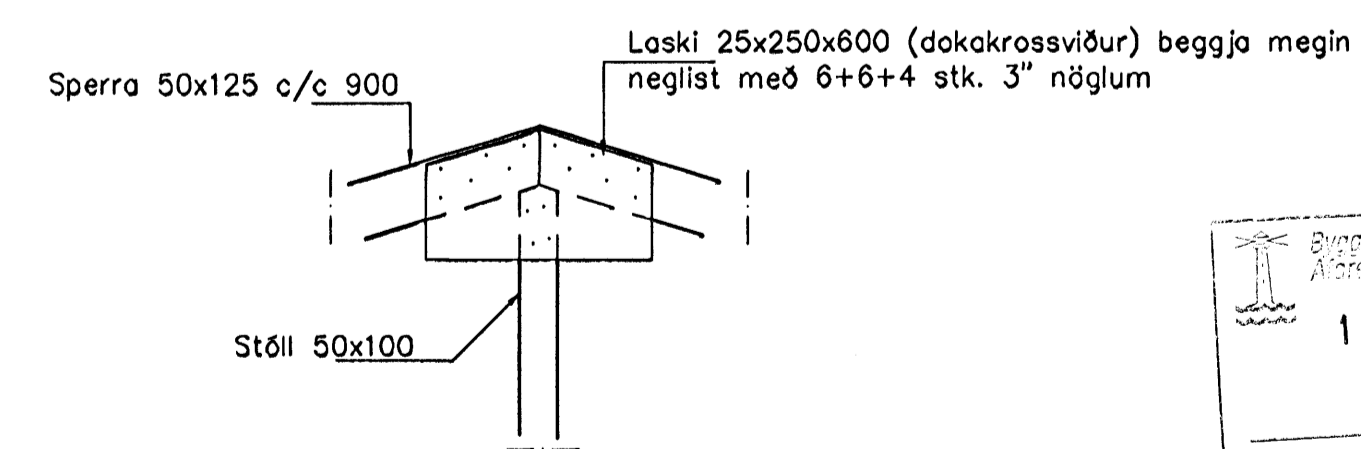


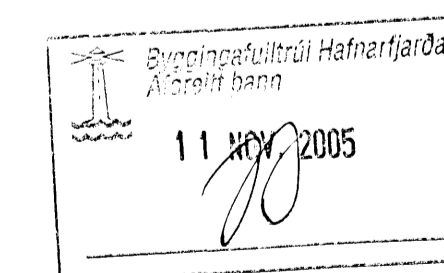
GRUNNMYND 1: 50



SNID 8 1:20



SNID 7-7 1:20



Br.	Dags.	Eðll breytinga	Sign
DREKAVELLIR 2 HAFNARFIRÐI			
ÞAKVIRKI-SNID			
MKV. 1:50 1:20			
DAGS. OKT. 2005			
VERK NR. 2504			
TEIKN. NR. 1-04			
HANNAD SIG. ÞORLEIFSS. KT. 241148-3009			
TEIKNAD G.H.			
YFIRFARIÐ			
TÆKNIPJÓNUSTA SIGURDAR ÞORLEIFSSONAR ehf STRANDGÖTU 11 220 HAFNARFIRÐI Sími 555-4255 FAX 565-2875 E-mail tsth@simnet.is kt: 440693-2539			