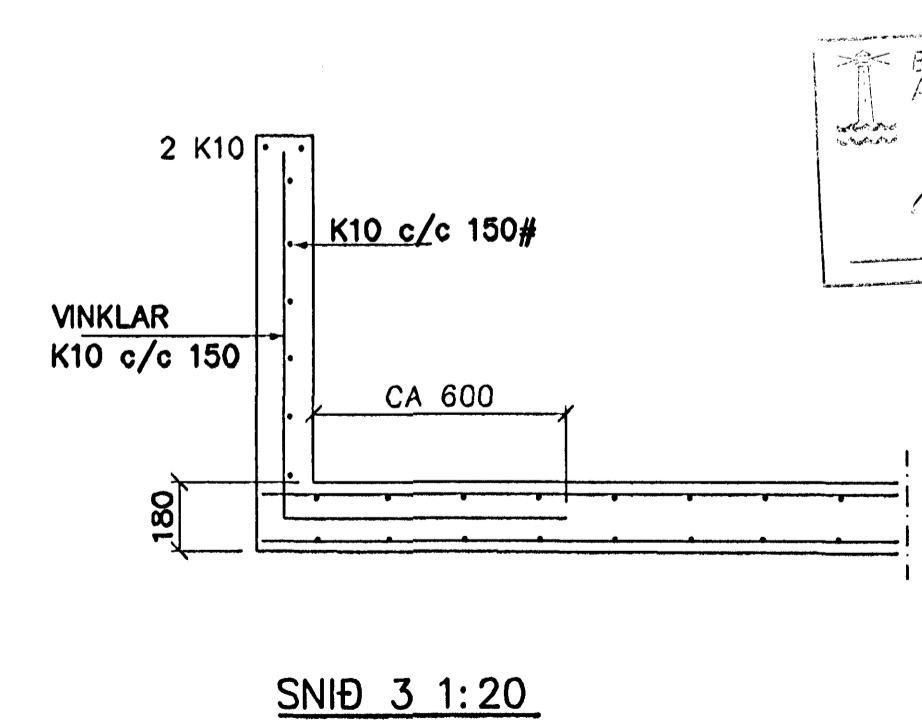
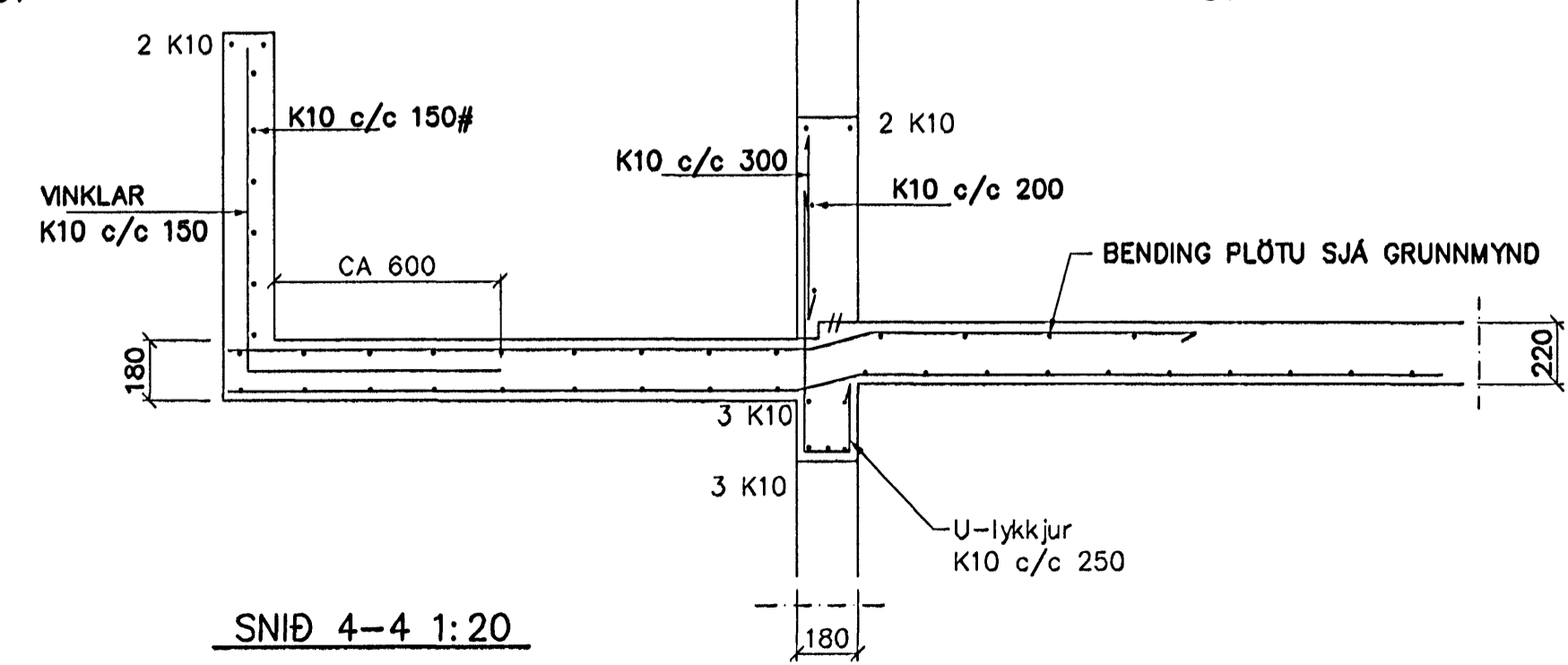


SKÝRINGAR
 SNIÐ OG SÚLUR SJÁ BL. NR. 1-04
 BITAR B1 OG B2 SJÁ BL. NR. 1-05
 STEYPA S-250, SEMENTINNIHALD = 300kg/M
 STEYPUHULA Í ÖTVEGGJUM = 30mm
 STEYPUHULA Í PLÖTU = 20mm
 BENDISTÁL Ks410

BENDING VEGGJA
 ÖTVEGGJIR EINFÖLD GRIND Í ÖTBRÓN
 LÖÐRÉTT K10 c/c 200
 LÖÐRÉTT K10 c/c 300
 Milliveggir einföld grind í miðan vegg
 K10 c/c 250#
 EDA BENDINET 181

GRUNNMYND 1:50



SNIÐ 2 1:20

Br.	Dags.	Eðli breytinga	Sign

**DREKAVELLIR 2
 HAFNARFIRÐI**

BENDING VEGGJA & HÆÐAR
 BENDING PLÖTU YFIR 1 HÆÐ

MKV. 1:50 1:20
DAGS. JÚNÍ, 2005
VERK NR. 2504
TEIKN. NR. 1-02
HANNAÐ SIG. ÞORLEIFSS. KT. 24/148-3009
TEIKNAD G.H.
YFIRFARIÐ

TEKNIÞJÓNUSTA SIGURÐAR ÞORLEIFSSONAR ehf
 STRANDGÖTU 11 220 HAFNARFIRÐI
 Sími 555-4255 FAX 565-2875
 E-mail tsth@simnet.is
 kt: 440693-2539

