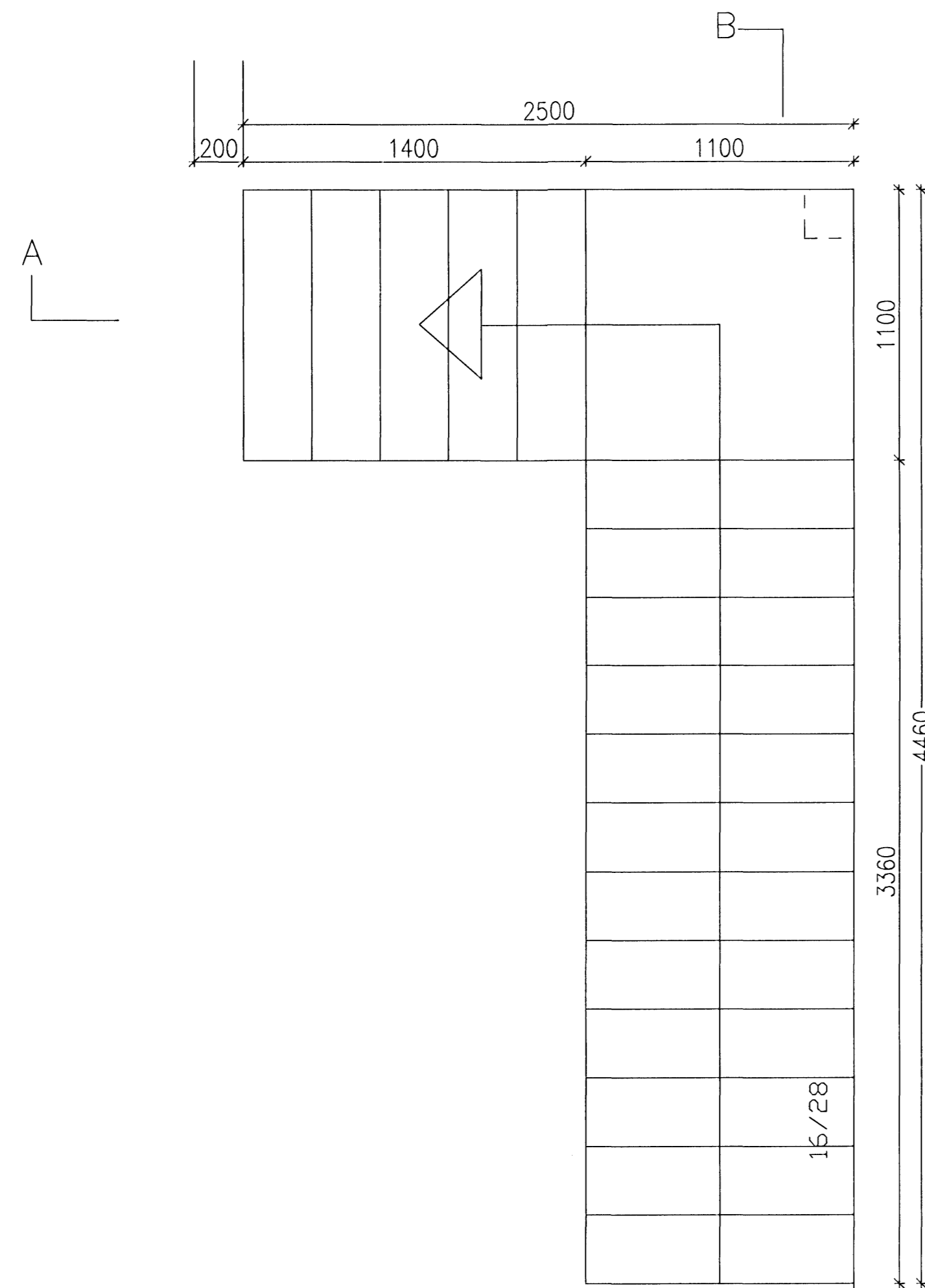
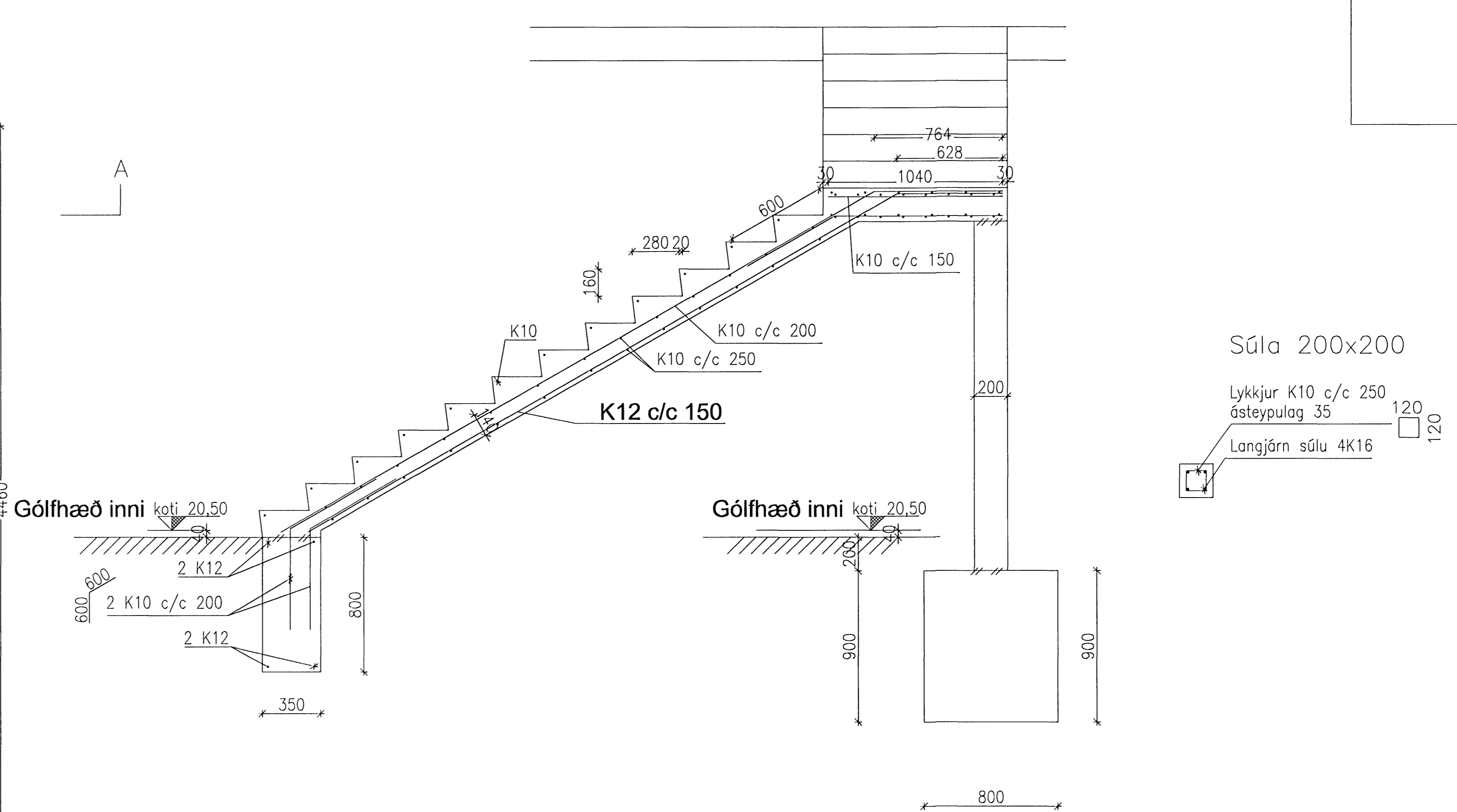


Útitröppur, grunnmynd 1:20

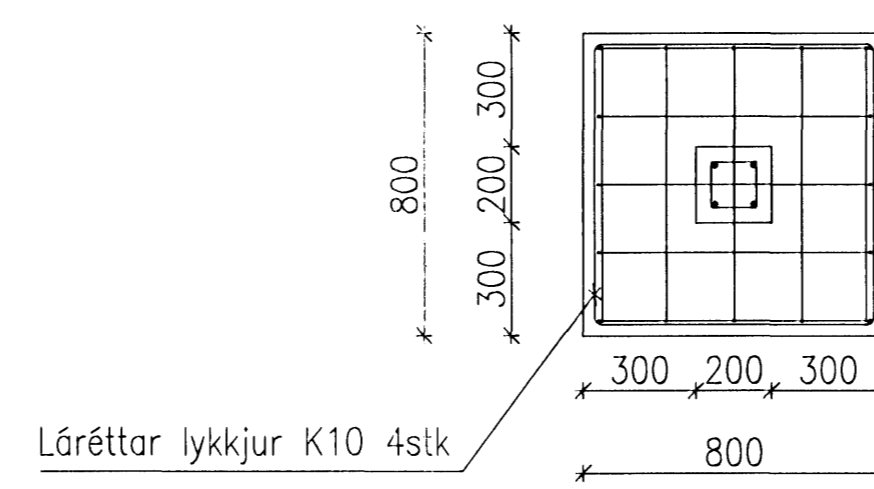


Snið B-B 1:20

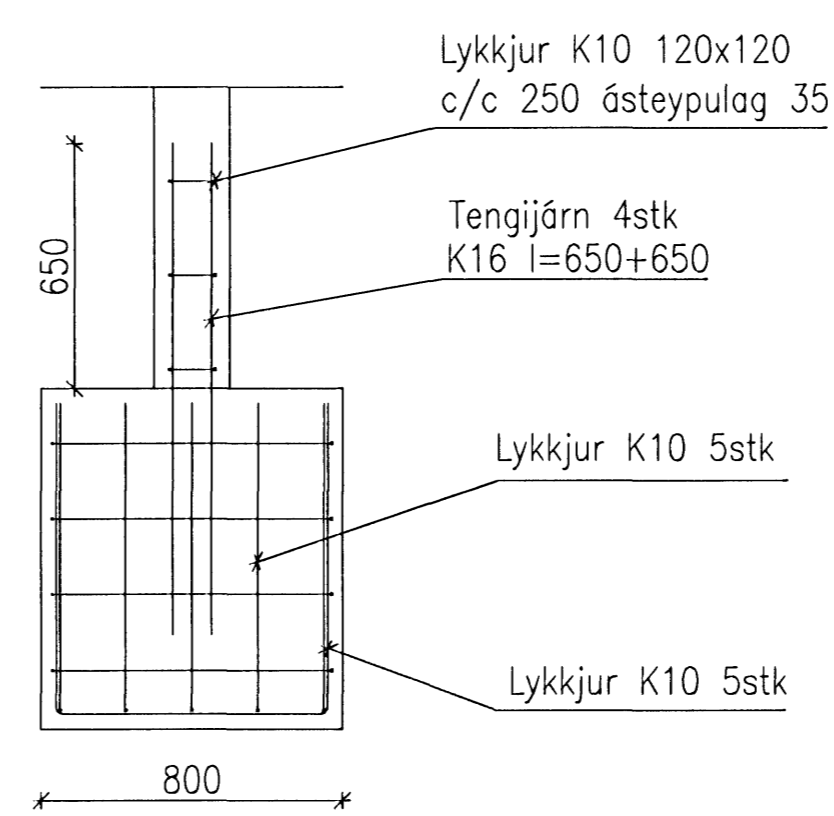


Súla undirstöður 1:20

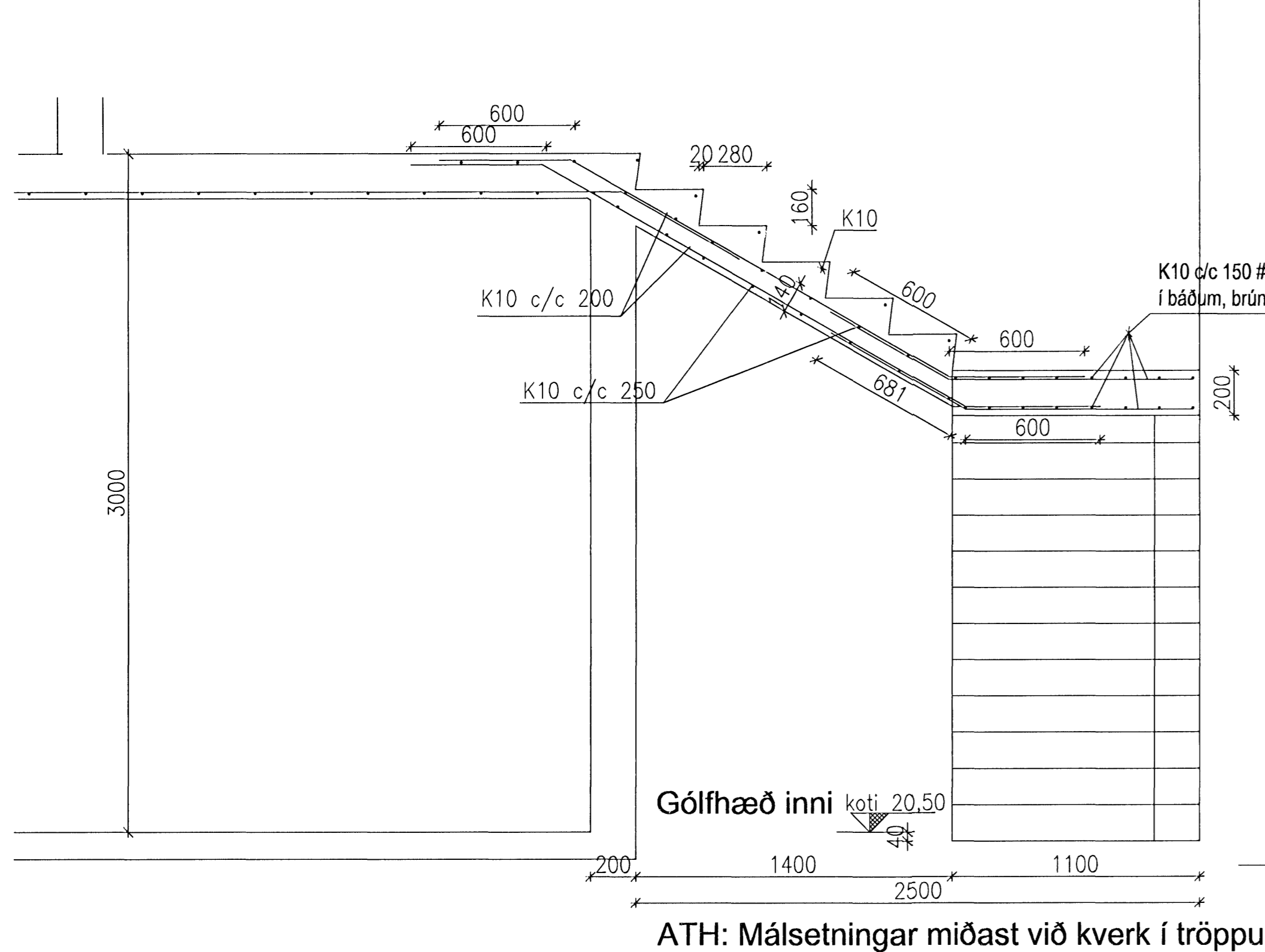
Grunnmynd



Snið



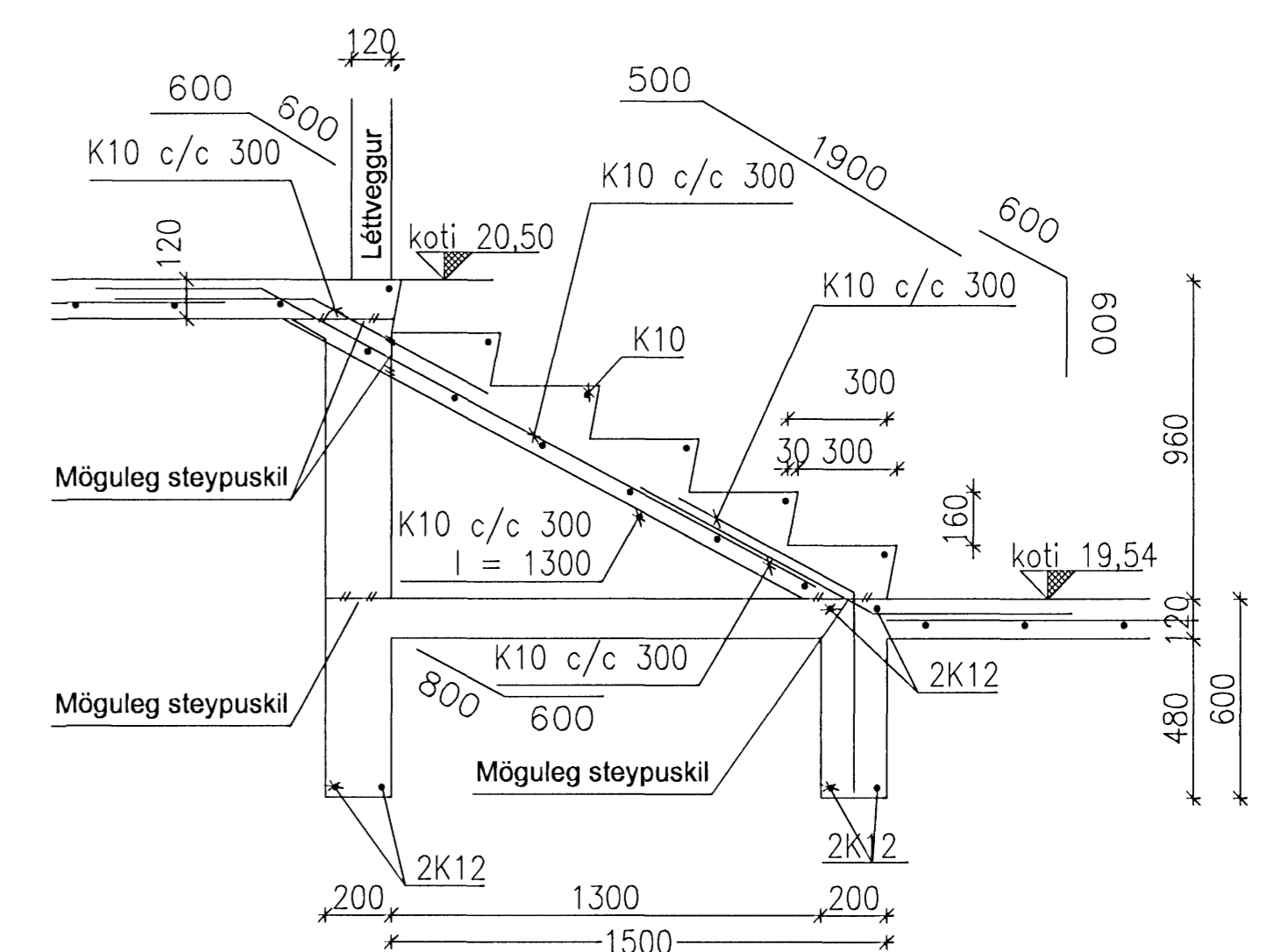
Snið A-A 1:20



ATH: Málsetningar miðast við kverk í tröppu.

Lengdamál

Stigi innan íbúðar á 1. hæð. Snið 1:20



Breidd stigans = 1350

Stigann má steypa eftir að aðlægir veggir hafa verið steyptir. Ekki er nauðsynlegt að tengja hann berandi langvegg, sem hann liggur að. Ath. tengjárn upp úr gólfi og út úr þervegg, ef stignin eru steyptur síðar.

Verkfræðistofa HALDÓRS HANNESSONAR S.5654355 GUNNARSSUNDI 10 HAFNARFIRDI

Drekavellir 4 Hafnarfirði  
Tröppur, breytt teikning

Mkv. 1:20  
Reiknað HHH  
Teiknað HHH  
Kt. hönnuðar: 141139-2159  
Breytt:

Verk: Drekav 4 Teikn.nr.: 1.02.1 Dags: 21. júlí 2006