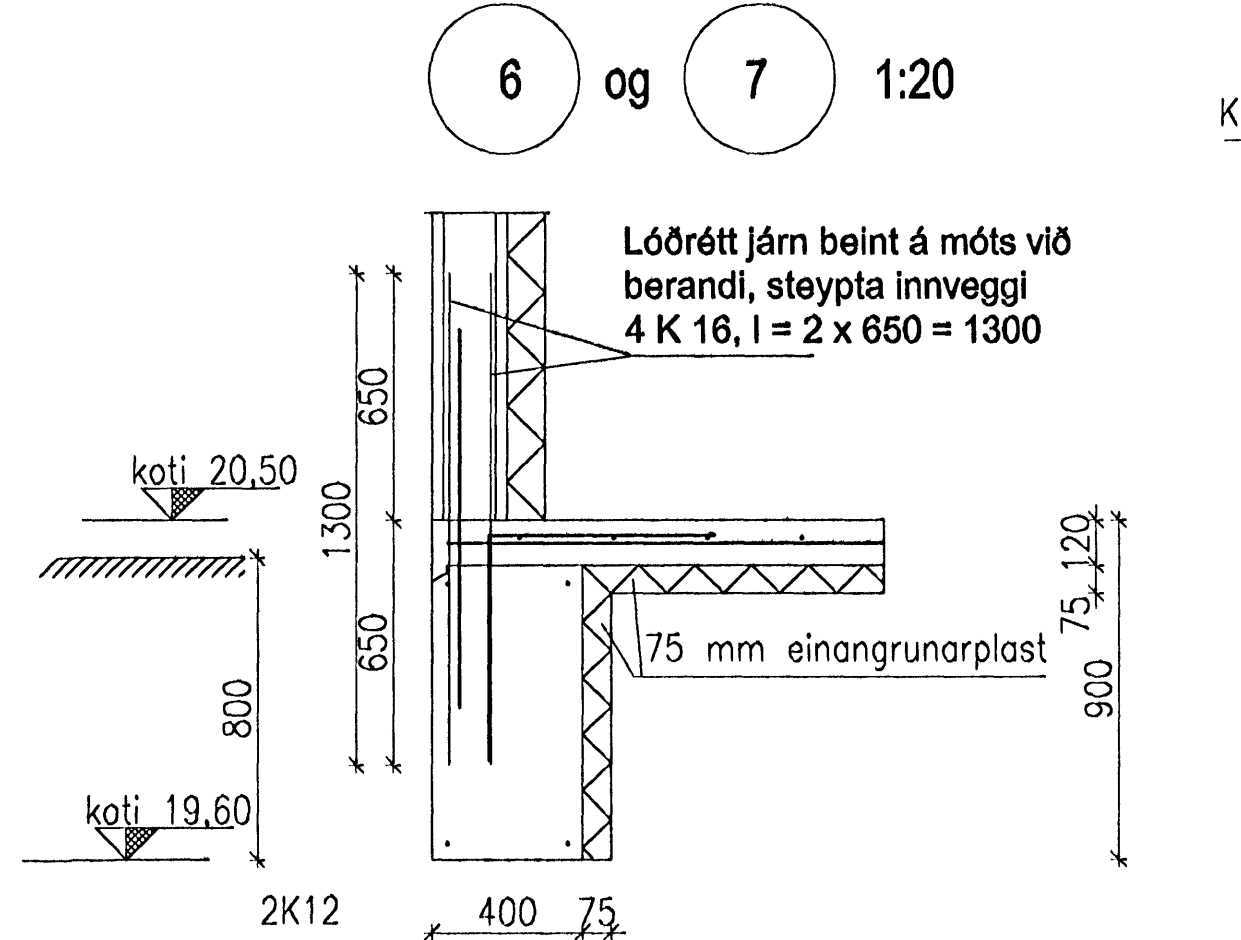
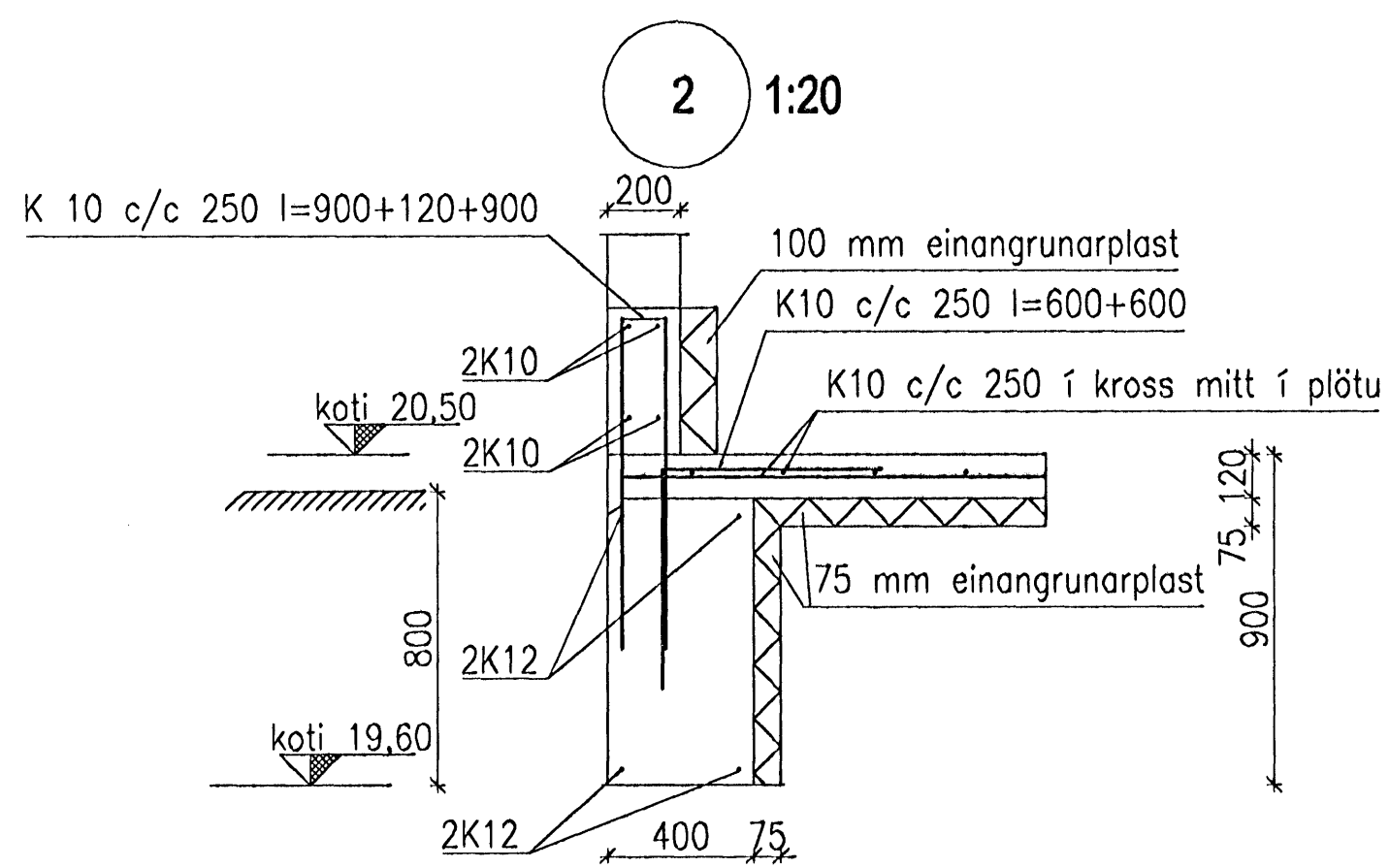
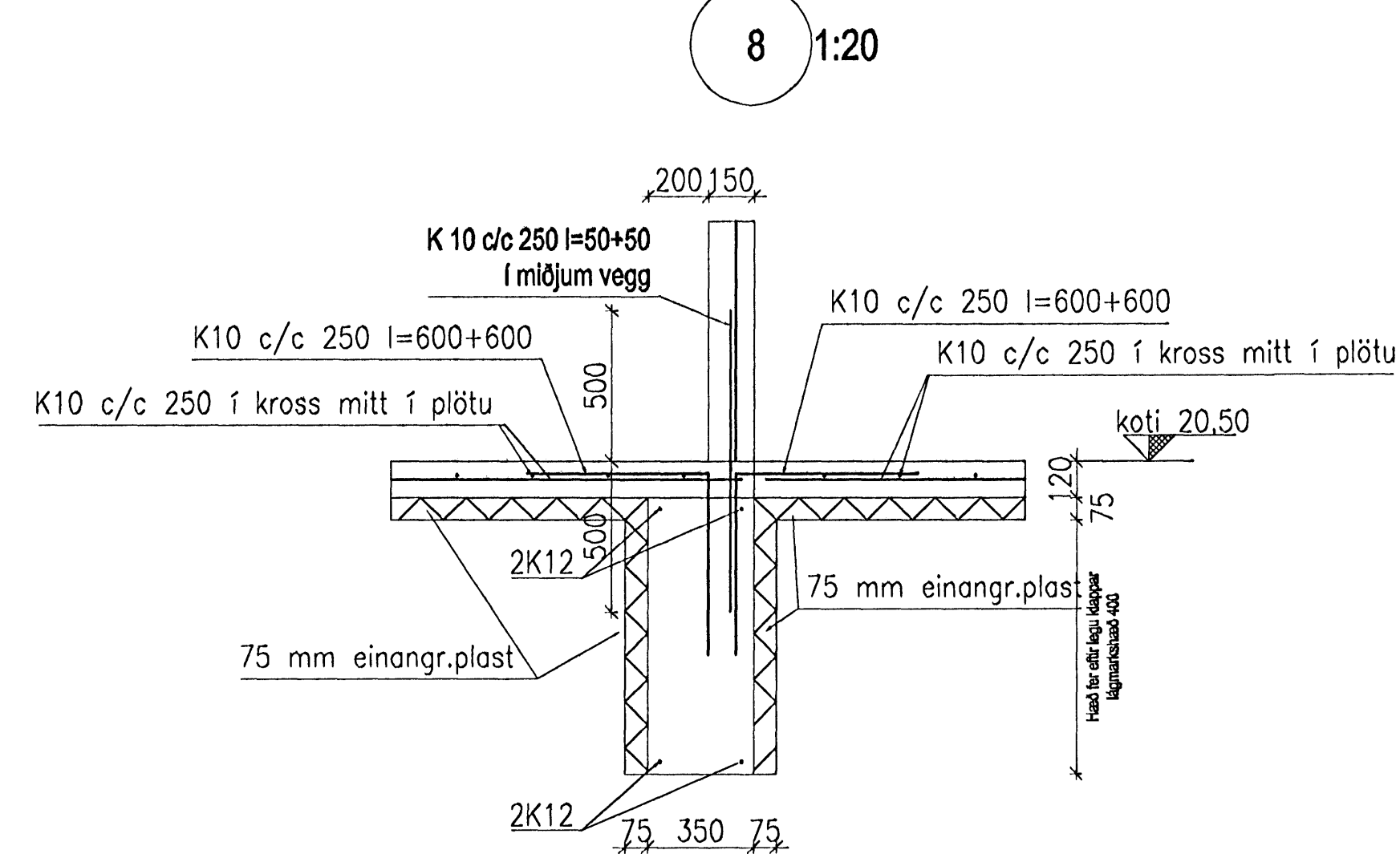


ATH: Undirstöður 1.1 ganga 1,5 m inn undir aðlægar undirstöður nr.1

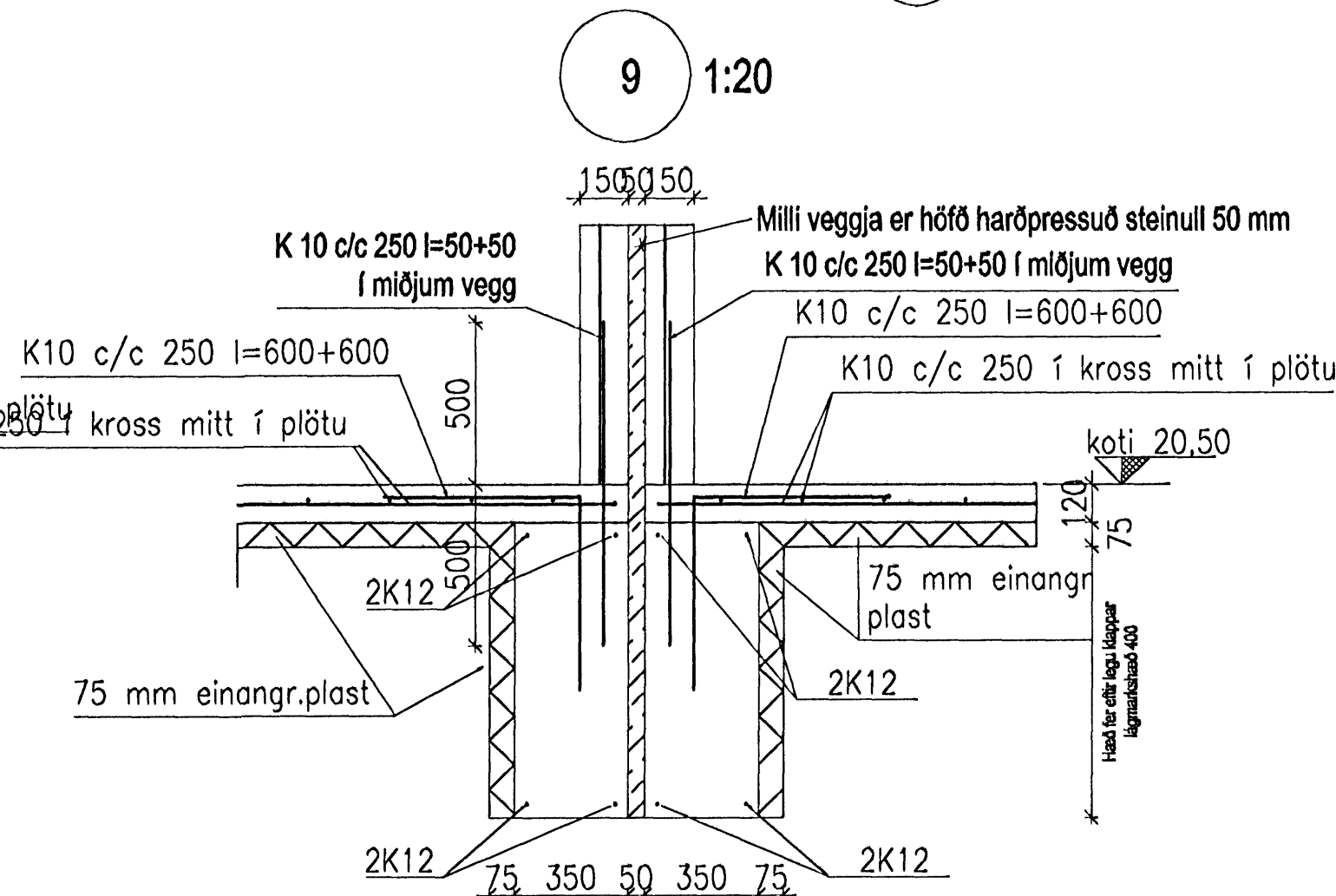
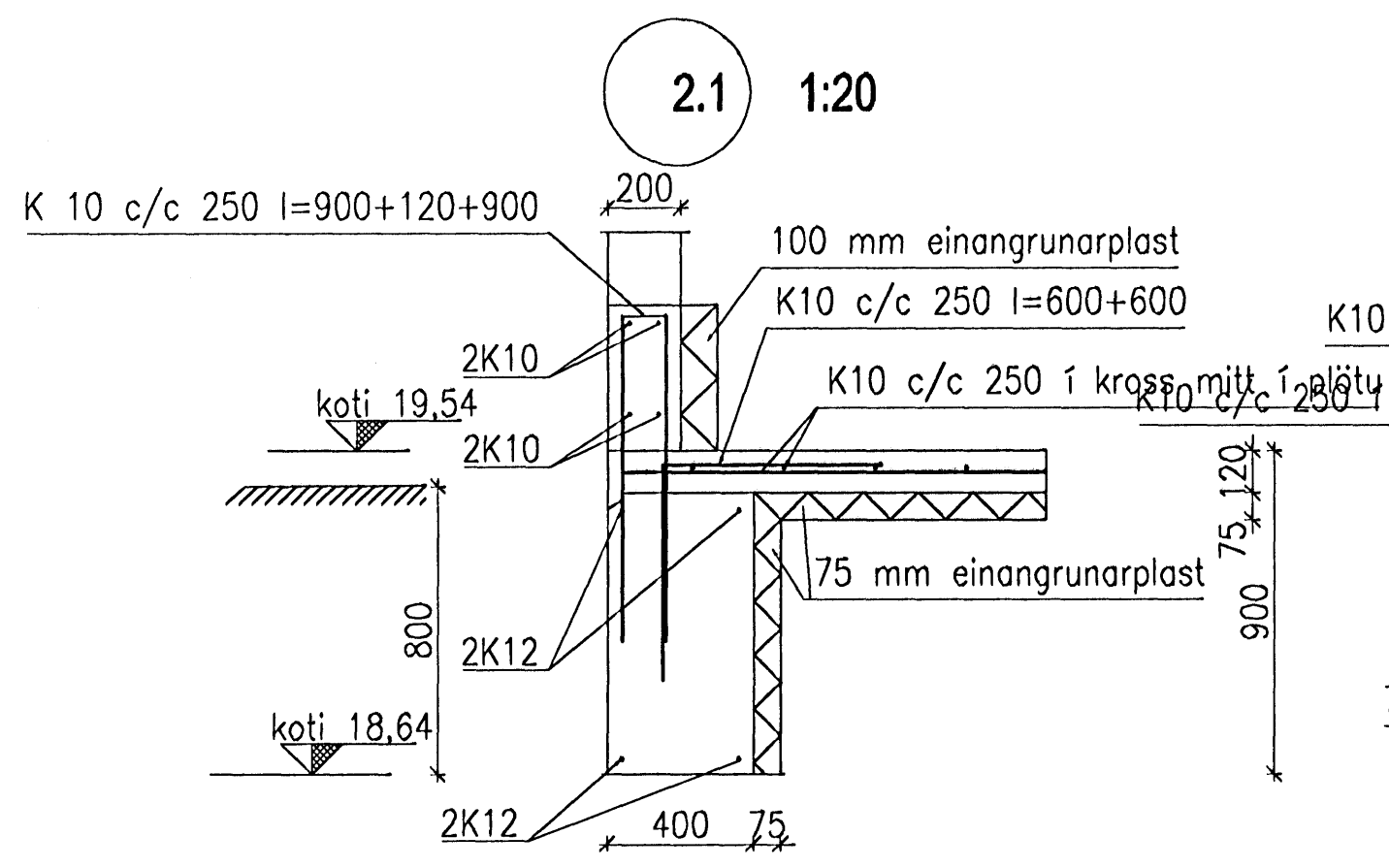


6 og 7:20

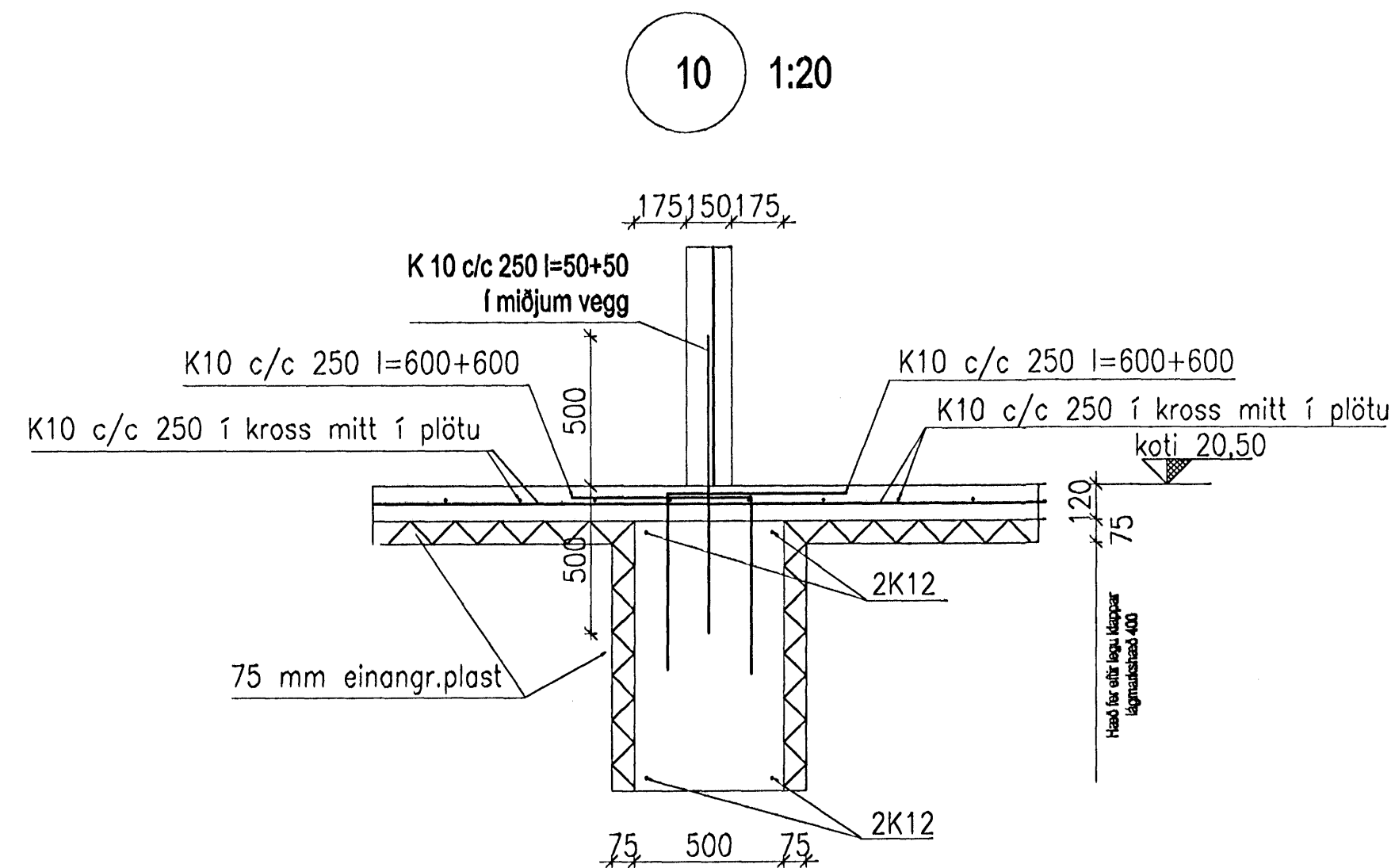
Að öðru leyti eins og 1



8:20



9:20



10:20

| | |
|---|---------------------------|
| VERKFRÆÐISTOFA HALLDÓRS HANNESSONAR S.5654355 GUNNARSSUNDI 10 HAFNARFIRÐI | |
| Drekavellir 4 Hafnarfirði | Mkv. 1:20 |
| Undirstöður | Teknað HH |
| Deili og snið, 1. blað | Teknað HH |
| | Ít. hönnuðar: 141139-2169 |
| | Þreytt: |
| Vark: Drekav 4 | Tekn.nnr.: 1.03 |
| | Dag: 8. Júní 2005 |

28/105

Hæðir eru eftir þessu álagningu 400