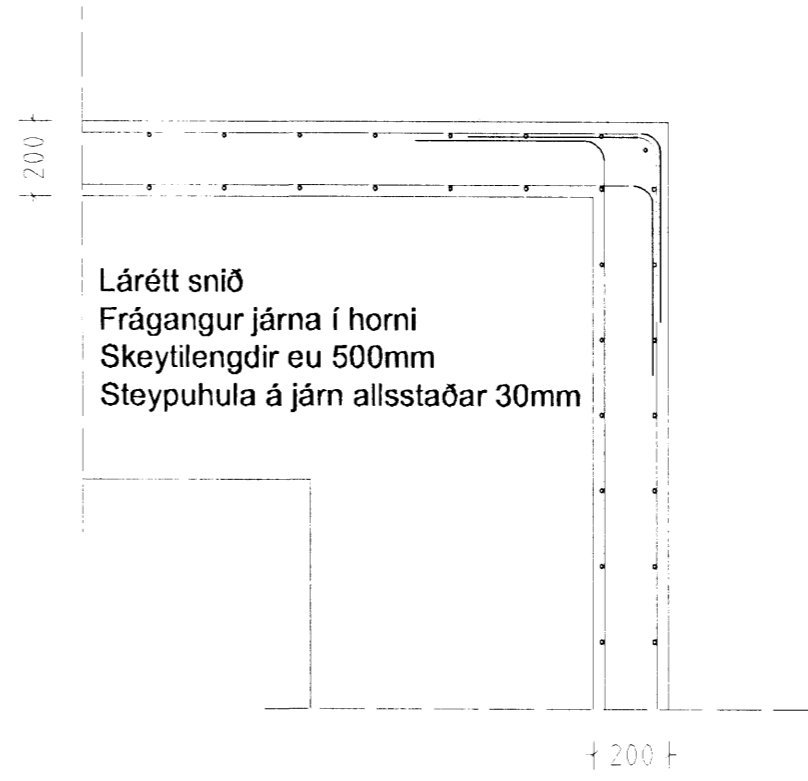
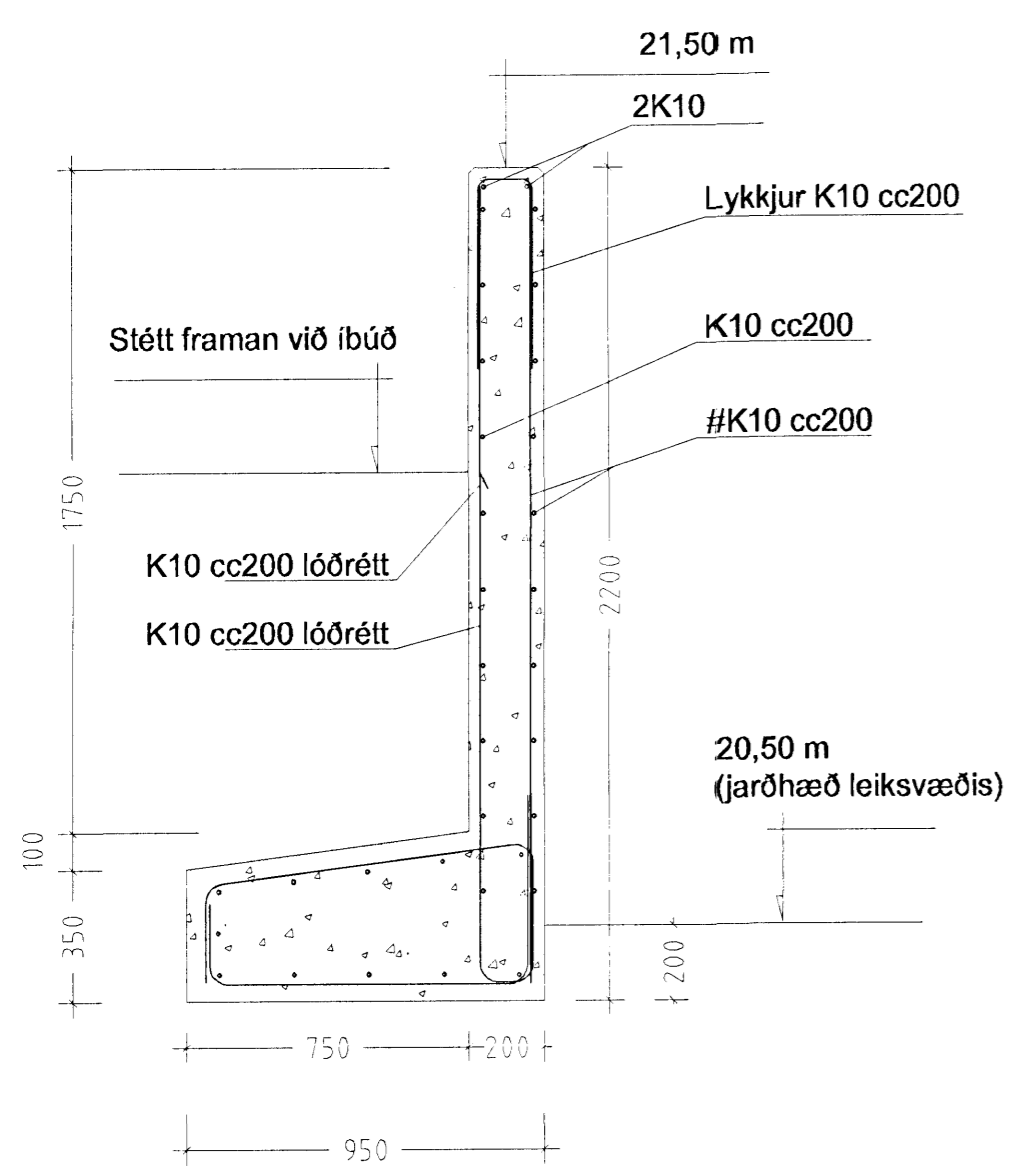


Lárétt snið
Frágangur járna í enda veggjar
Lykkjur K10 cc200
Utanmál lykkju:
500+140+500 = 1140mm
Steypuhula á járn
allsstaðar 30mm

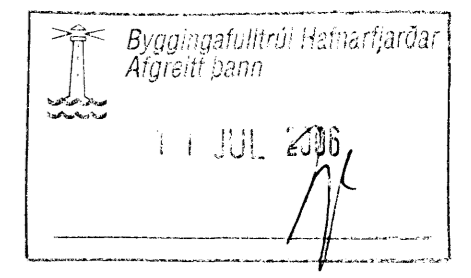
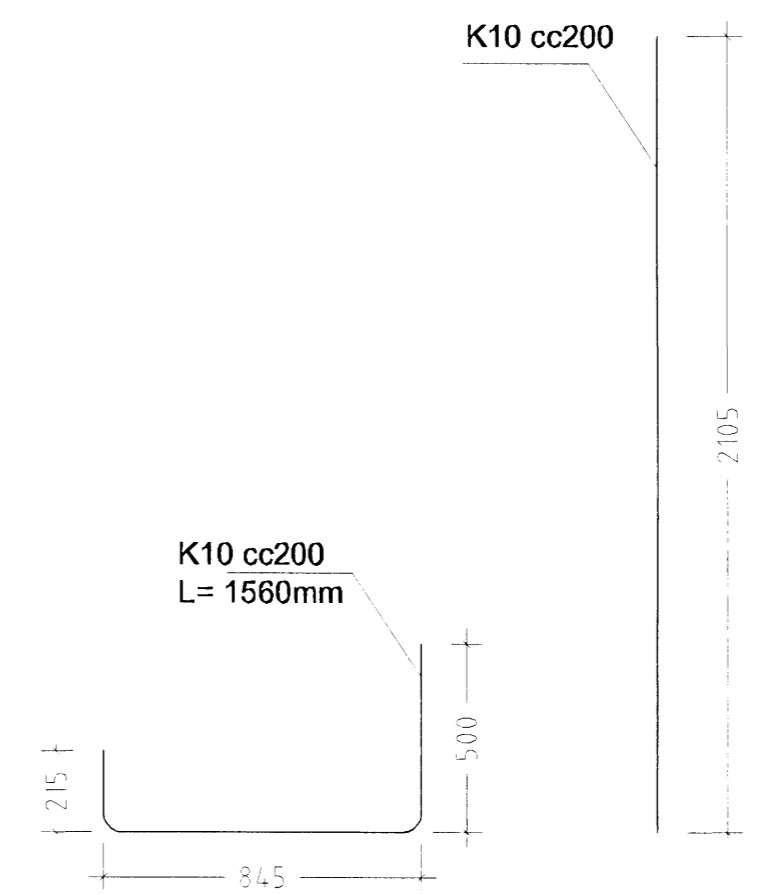
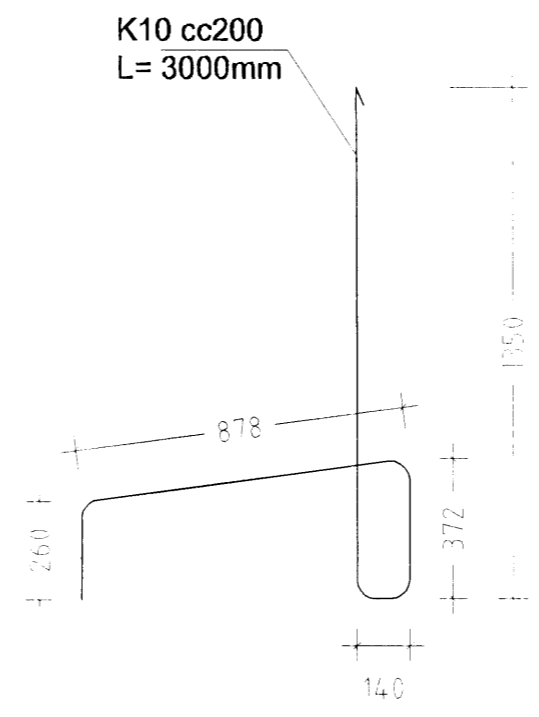
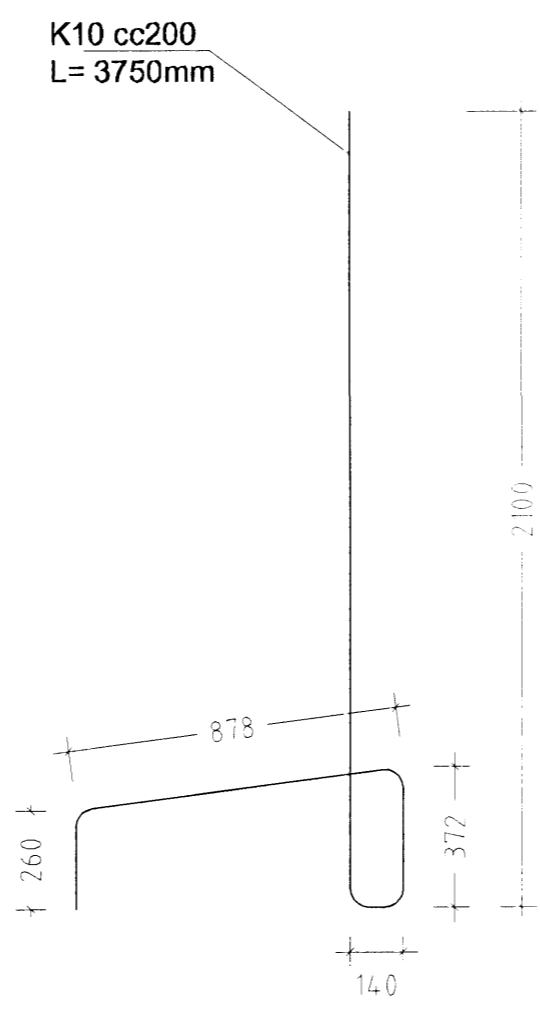
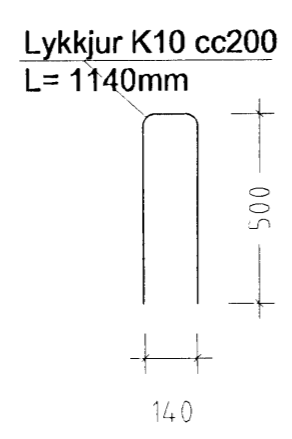


Lárétt snið
Frágangur járna í horni
Skeytilengdir eu 500mm
Steypuhula á járn
allsstaðar 30mm

SKÝRINGAR.
Allt lífrænt efni skal fjarlægð og síðan grafið niður á burðarhæfan botn.
Fyllingarefni undir og að stöðveggskal vera frostfrítt efni þjappað í mest 300 mm lögum og bleytt.
Fyllingarefni og þjöppun skal uppfylla kröfum ÍST 15.
Jámberðing stöðveggjar, sjá sniðmyndir.
Allar málsetningar eru í mm.
Hæðarkótar eru gefnir upp í metrum og í endanlegri hæð, sjá einnig aðalteikningu.
Sjá skýringar á bygginganfendateikningu.
Steypustyrktarstál merkt K er kambstál KS40 með skriðmörk 4000 N/mm².
Skeytilengd járna skal vera 500mm, skeytum skal víxla.
Tengijárn í öll steypuskil: K10 cc 200 mm, lengd=600+600=1200 mm.
Steinsteypa í stöðvegg: C-30.
Steypuhula frá úlbrún veggja á járn skal vera 30 mm, nema annað sé tekið fram.
Steinsteypa skal uppfylla kröfum 131 gr. byggingareglugerðar.



SNÍÐMYND A-A



DREKAVELLIR 6
UNDIRSTÖÐUR
STÖÐVEGGUR
B-I-I
TEIKNISTOFA
SVEINAR KJALLSSON
HAUNBRÚN 12 220 HAFNARFJÖRÐUR
S.896 4005 NEF: SVKIN@PLANDA.IS KT.131247 2069