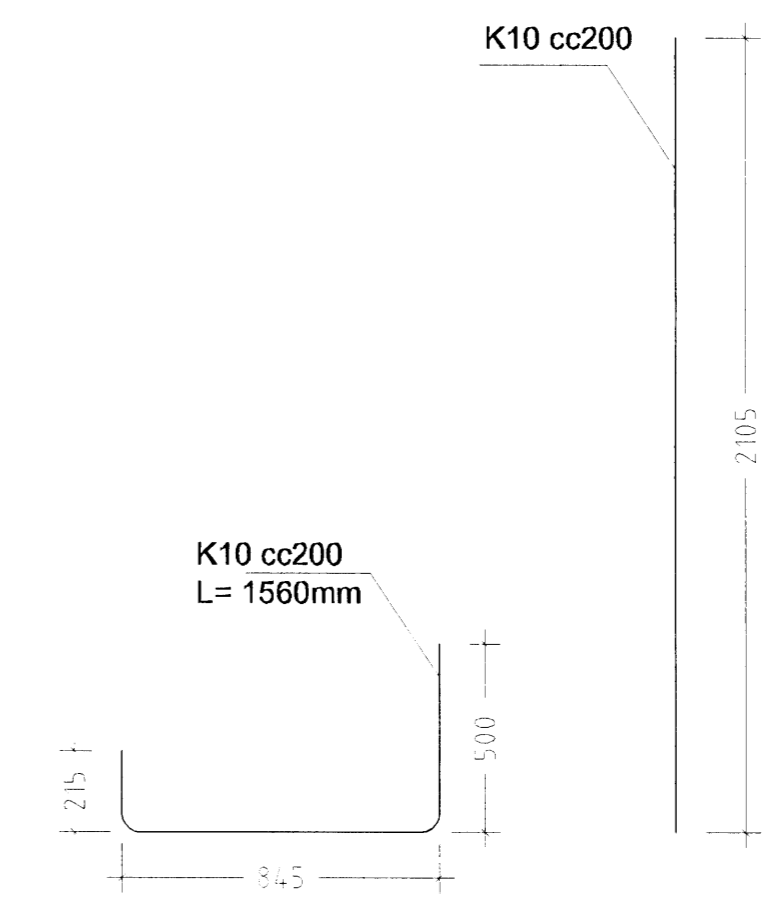
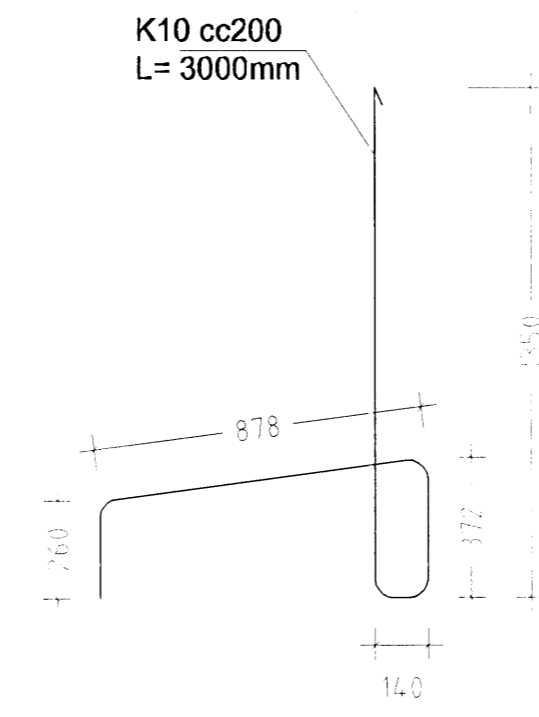
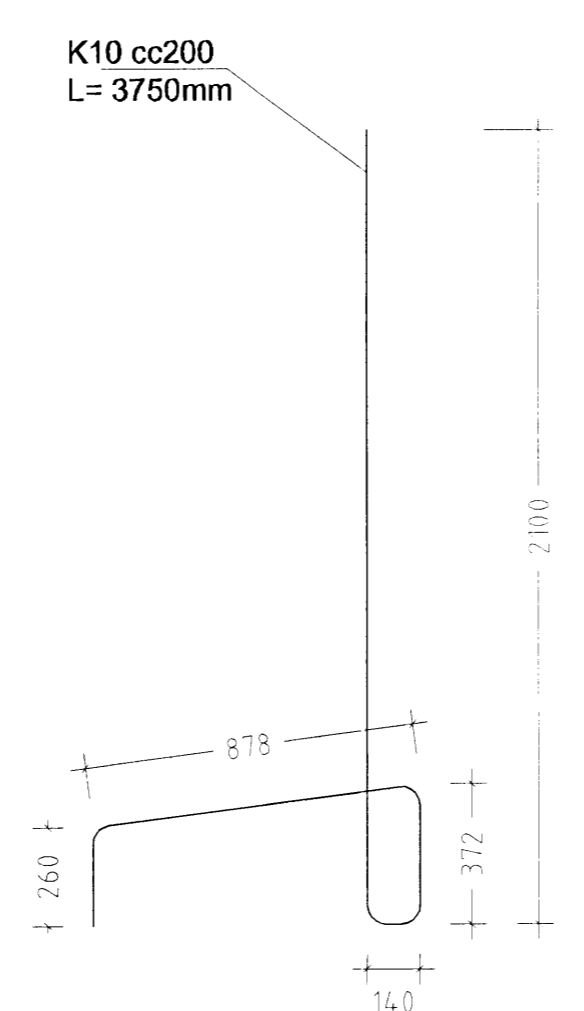
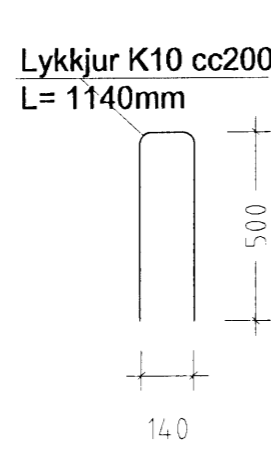
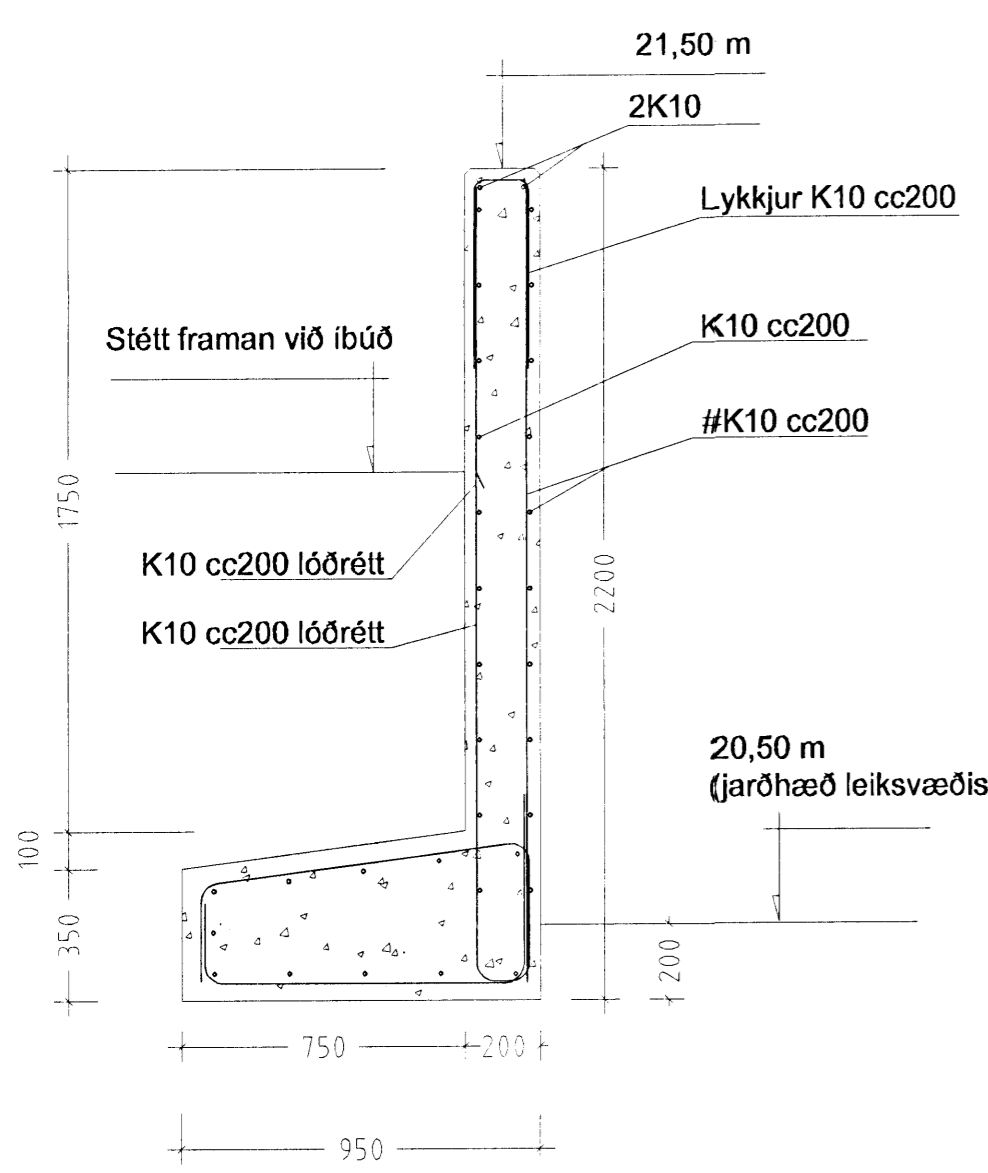


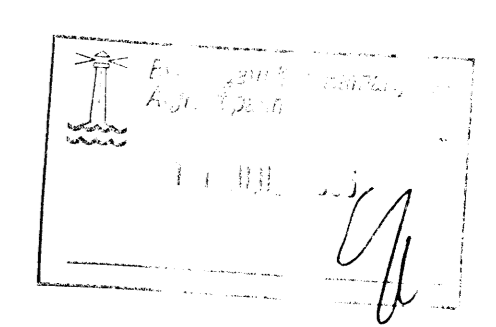
Lárétt snið
Frágangur járna í enda veggjar
Lykkjur K10 cc200
Utanmál lykkju:
500+140+500 = 1140mm
Steypuhula á járn
allsstaðar 30mm

Lárétt snið
Frágangur járna í horni
Skeytilengdir eu 500mm
Steypuhula á járn
allsstaðar 30mm

SKÝRINGAR.
Allt lífrænt efni skal fjarlægt og síðan grafið niður á burðarhæfan botn.
Fyllingarefni undir og að stöðvegskal vera frostfrítt efni þjappað í mest 300 mm lögum og bleytt.
Fyllingarefni og þjöppun skal uppfylla kröfum ÍST 15.
Jámþending stöðveggjar, sjá sniðmyndir.
Allar málsetningar eru í mm.
Hæðarkótar eru gefnir upp í metrum og í endanlegri hæð, sjá einnig aðalteikningu.
Sjá skýringar á bygginganeindarteikningu.
Steypustyrktarstál merkt K er kambstál KS40 með skriðmörk 4000 N/mm².
Skeytilengd járna skal vera 500mm, skeytum skal víxla.
Tengijárn í öll steypuskil: K10 cc 200 mm, lengd=600+600=1200 mm.
Steinsteypa í stöðvegg: C-30.
Steypuhula frá útrún veggja á járn skal vera 30 mm, nema annað sé tekið fram.
Steinsteypa skal uppfylla kröfum 131 gr. byggingareglugerðar.



SNIDMYND A-A



DREKAVELLIR 6
UNDIRSTÖÐUR
STÖÐVEGGUR
B-I-I
TEIKNISTOFA
SVEINARLÍMSSON TRÚMFRÉDINGSSON & EYJAFÓSS
HRAUNBRÚN 12 220 HAFNARFJÖRÐUR
S.896 4005 NE.F. SVENNI@GMAILA.IS KT.131247.2009