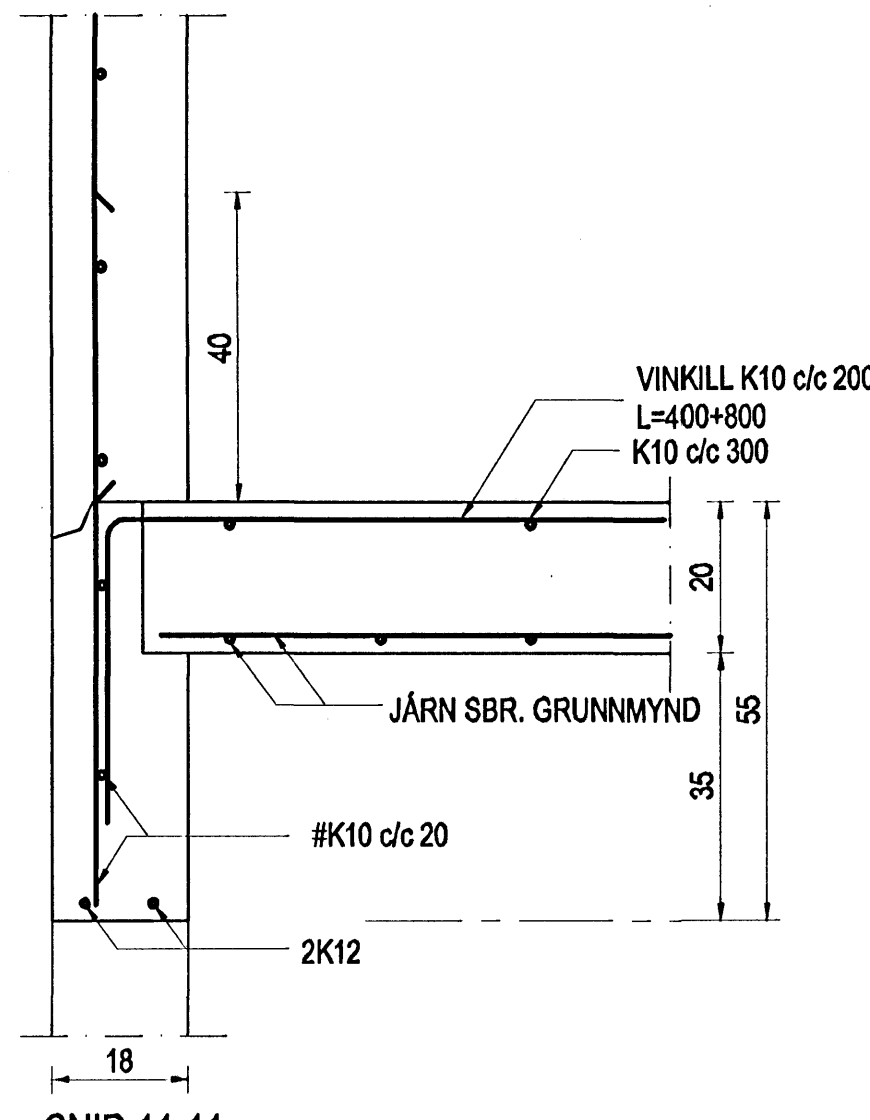
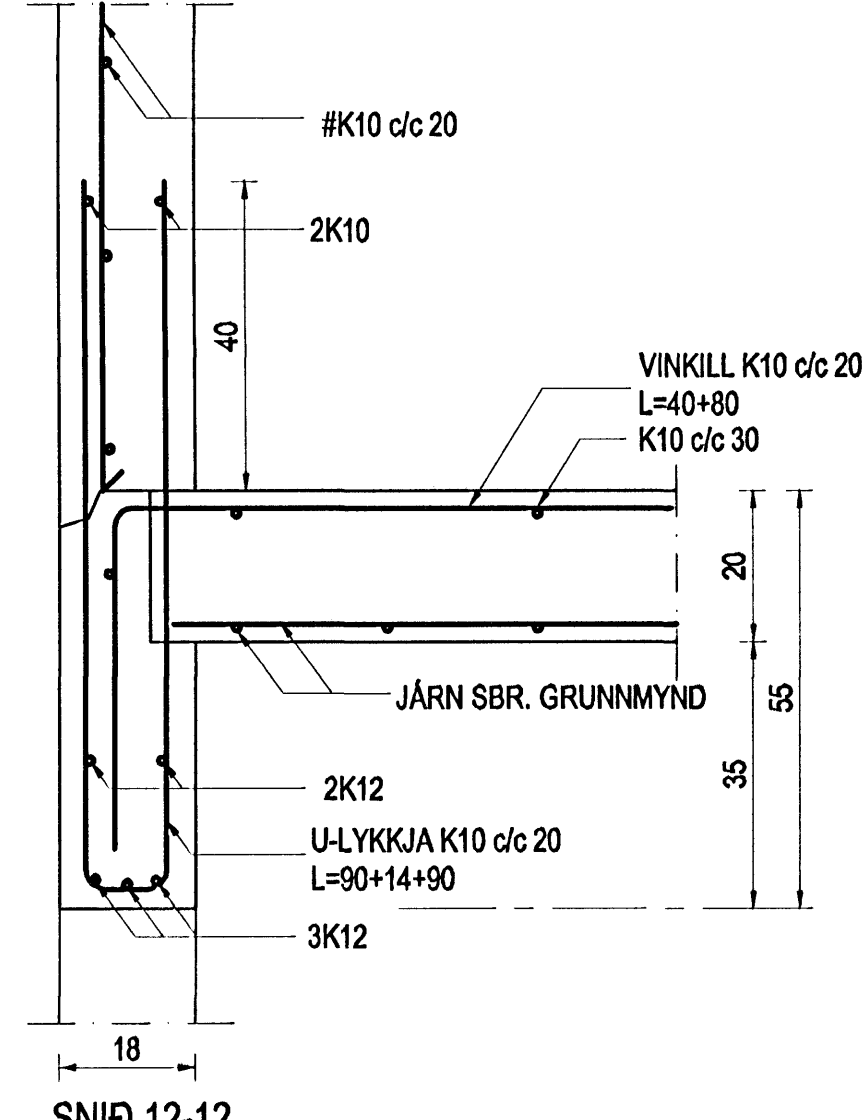


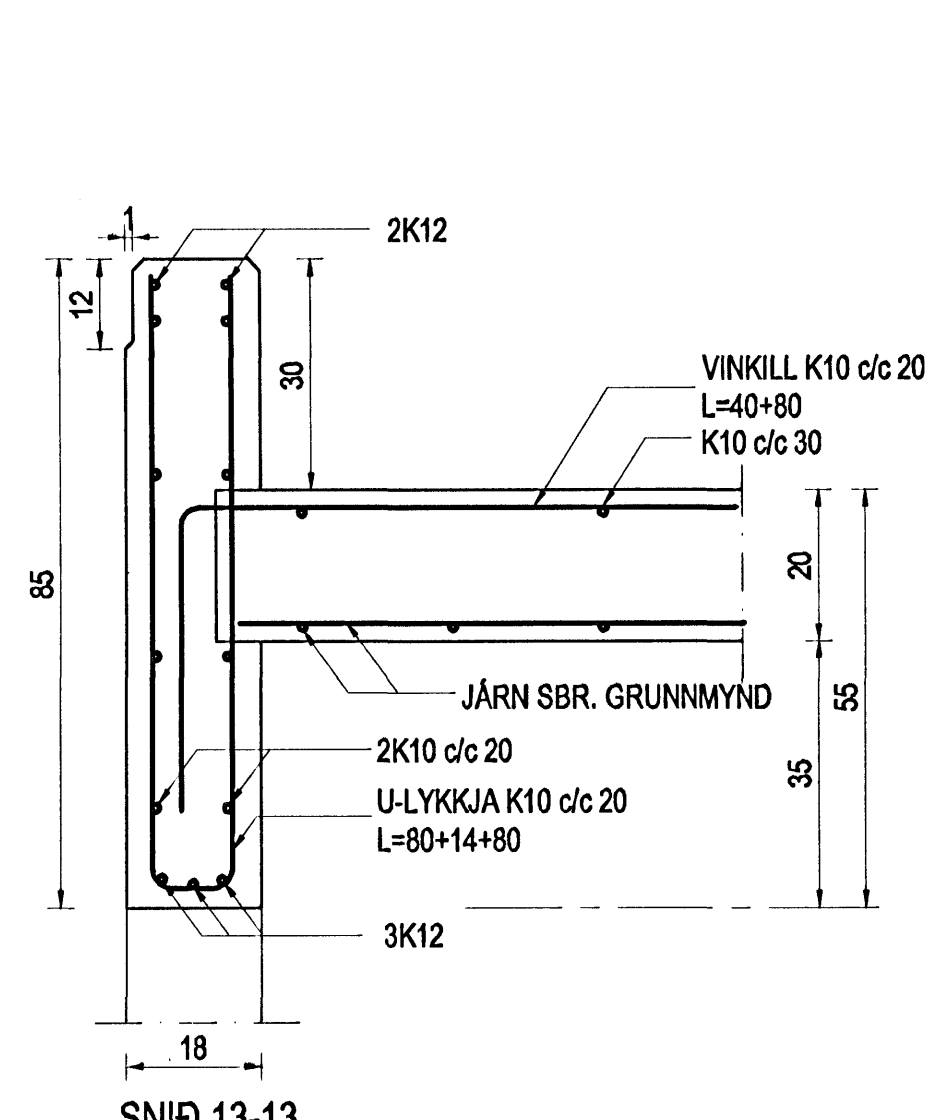
SNID 10-10
MKV. 1:10



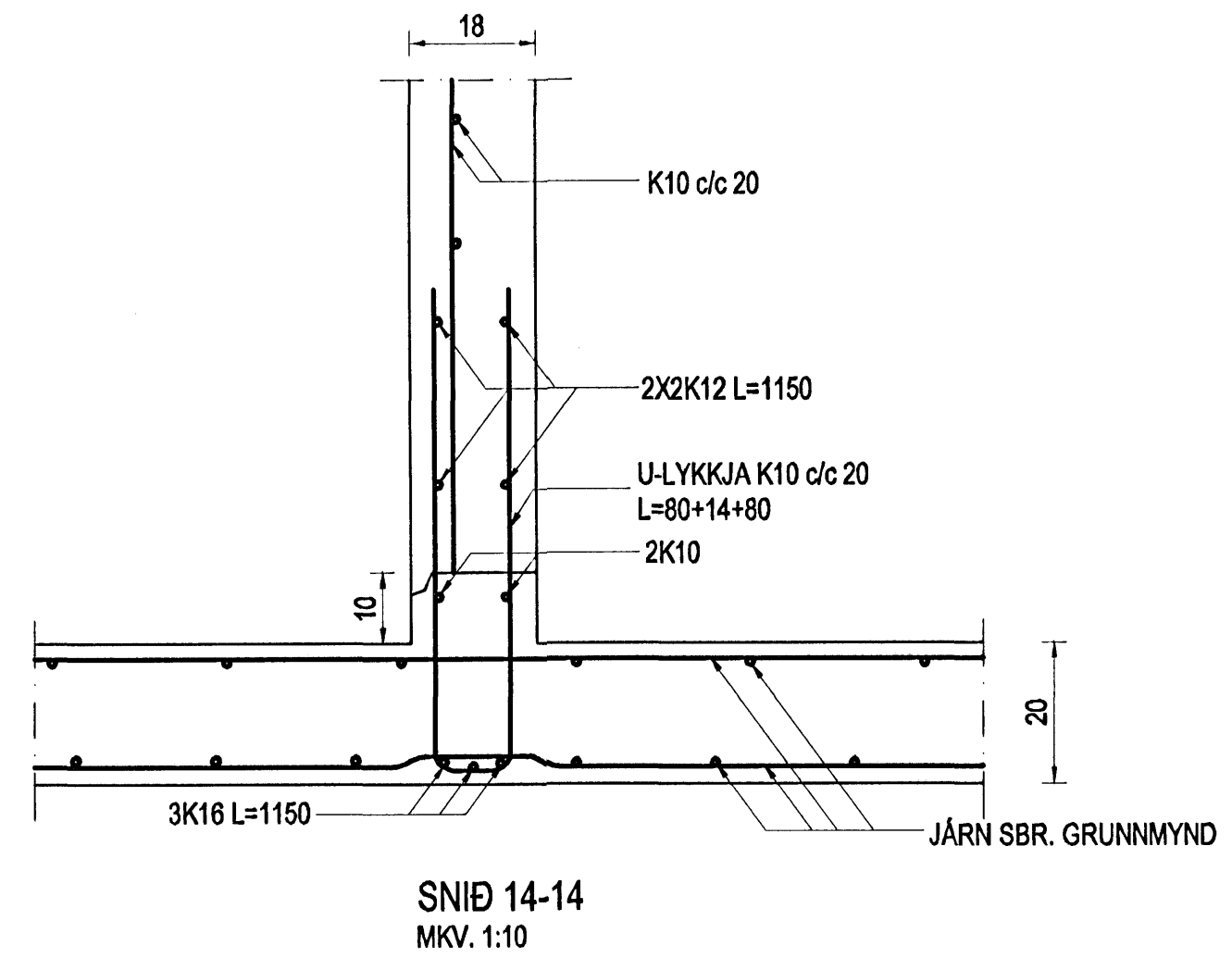
SNID 11-11
MKV. 1:10



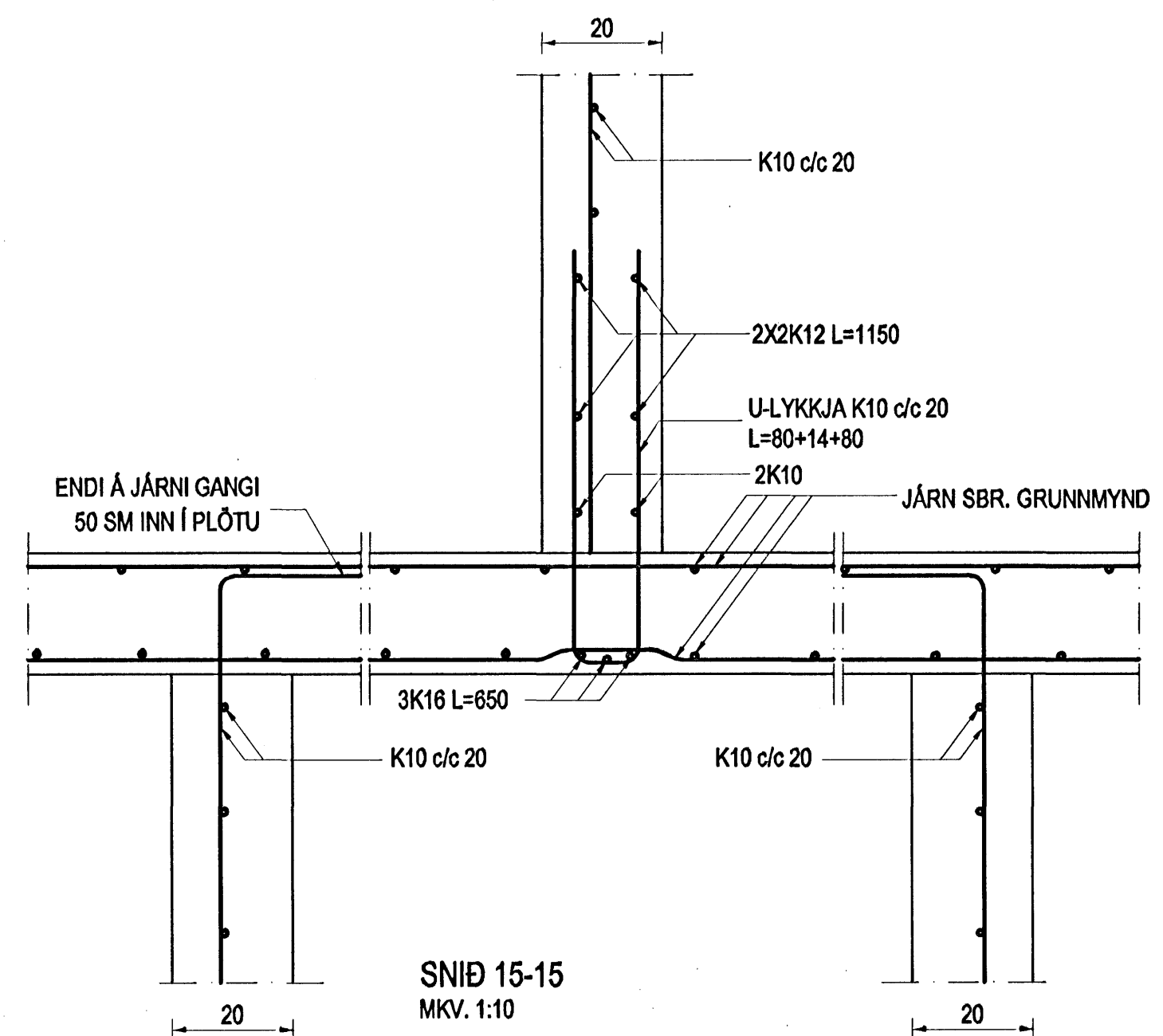
SNID 12-12
MKV. 1:10



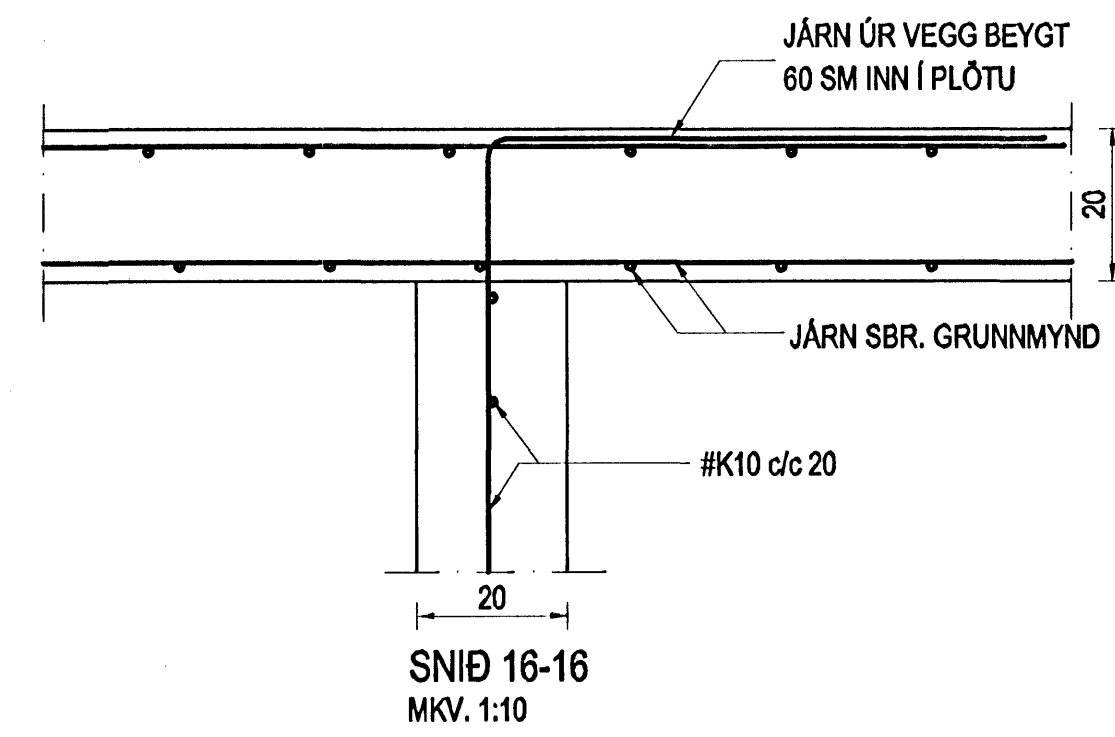
SNID 13-13
MKV. 1:10



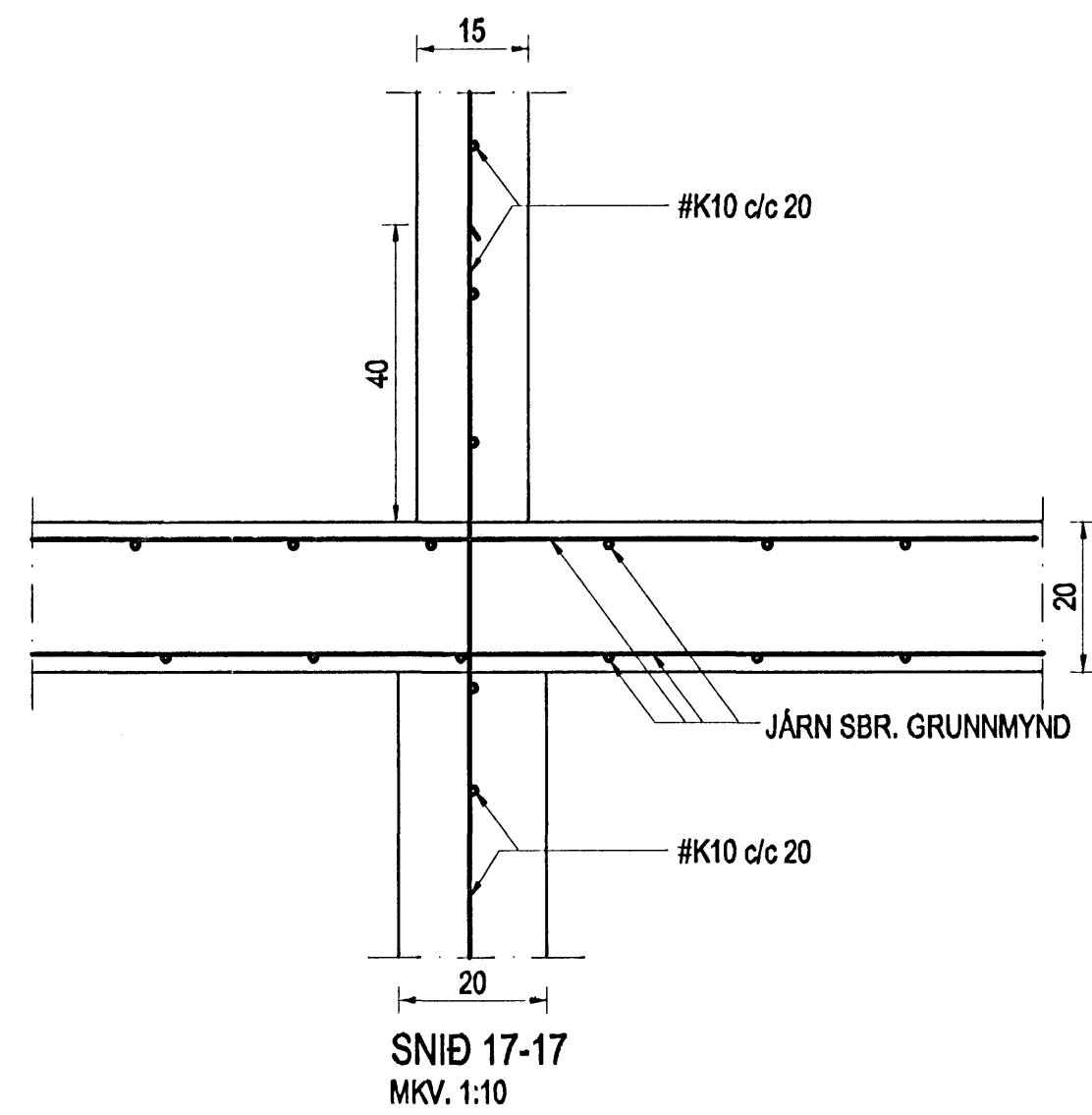
SNID 14-14
MKV. 1:10



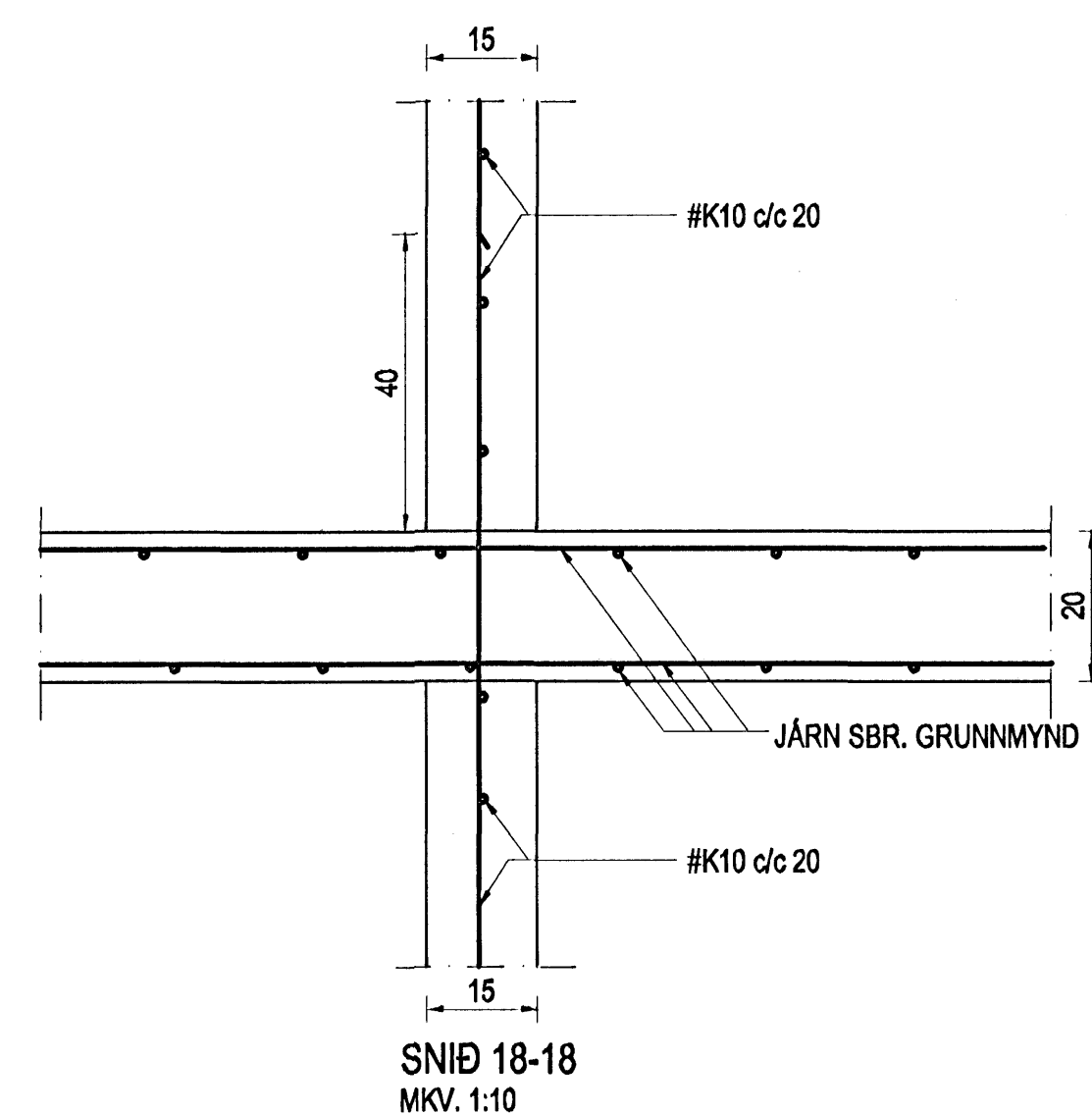
SNID 15-15
MKV. 1:10



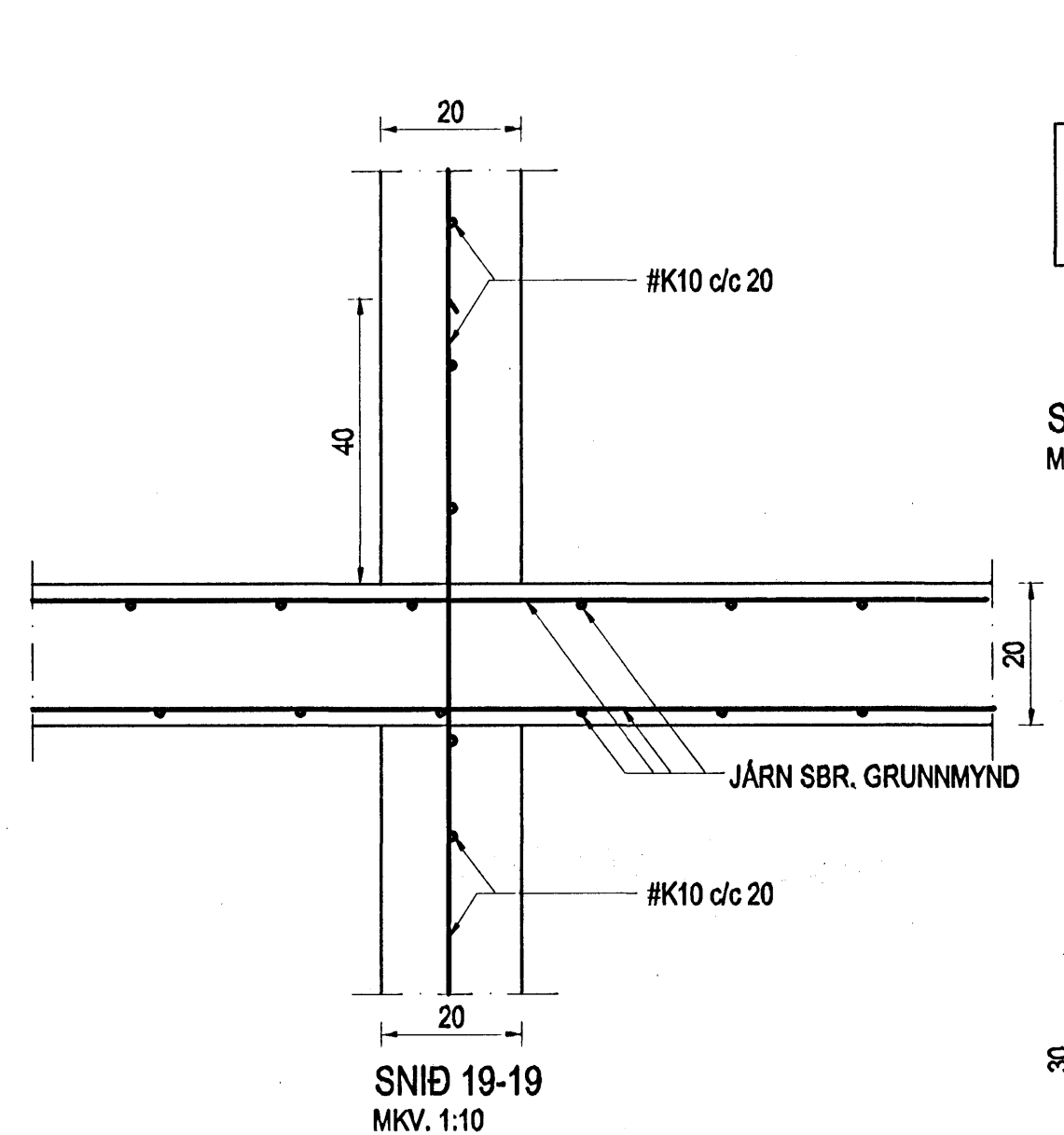
SNID 16-16
MKV. 1:10



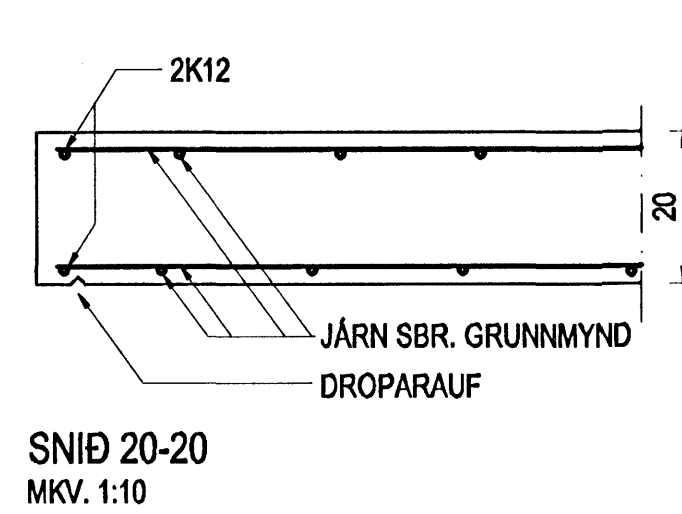
SNID 17-17
MKV. 1:10



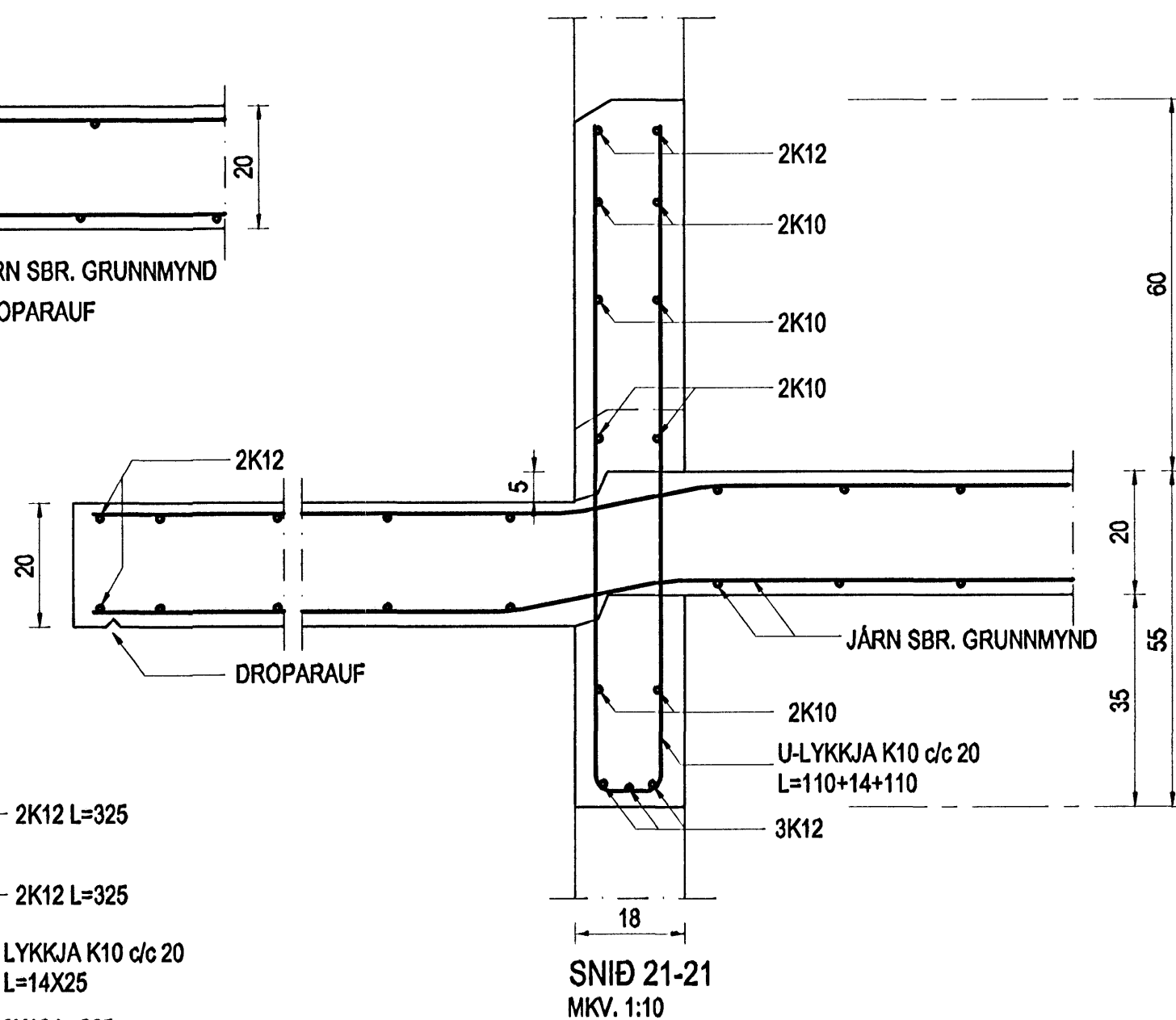
SNID 18-18
MKV. 1:10



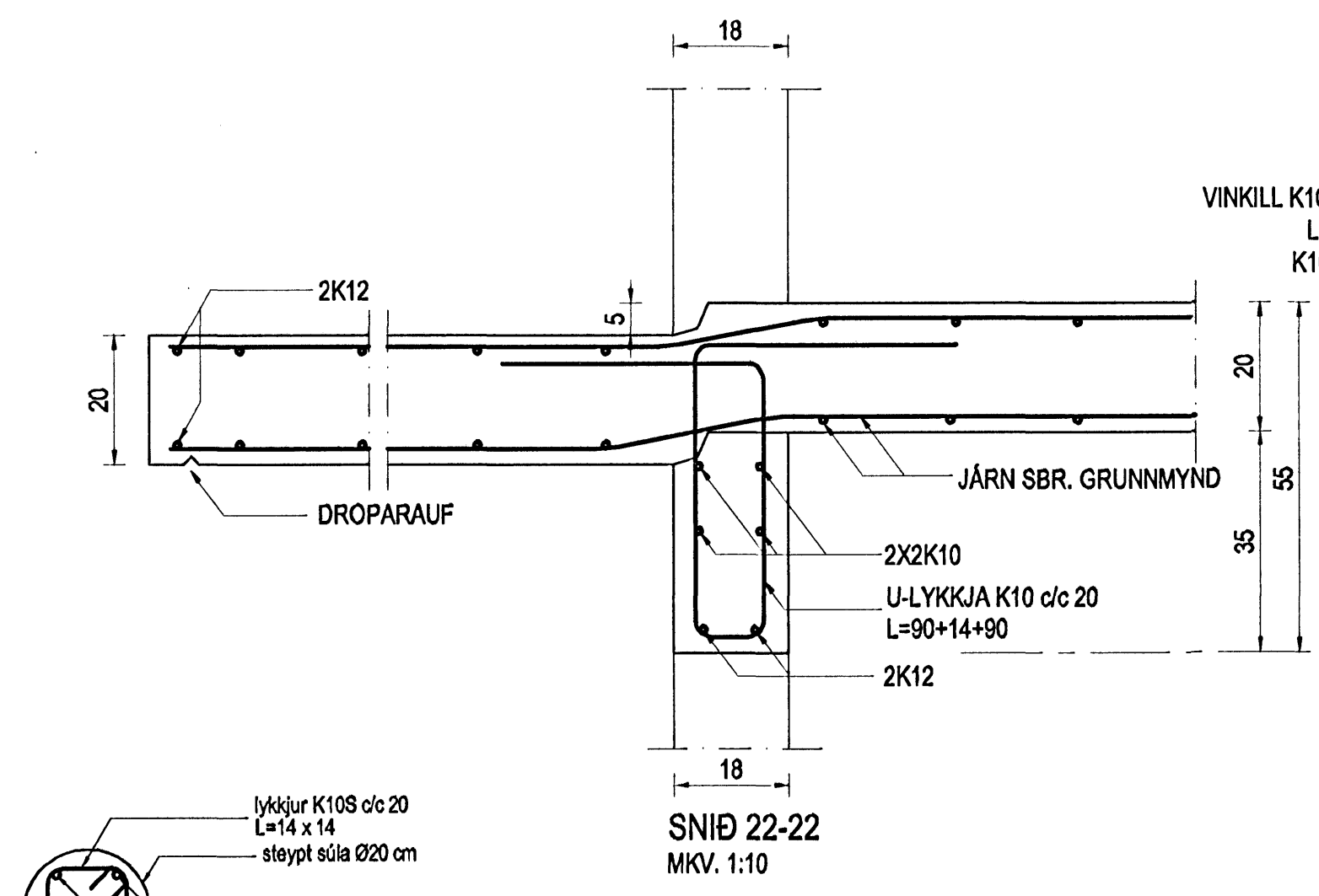
SNID 19-19
MKV. 1:10



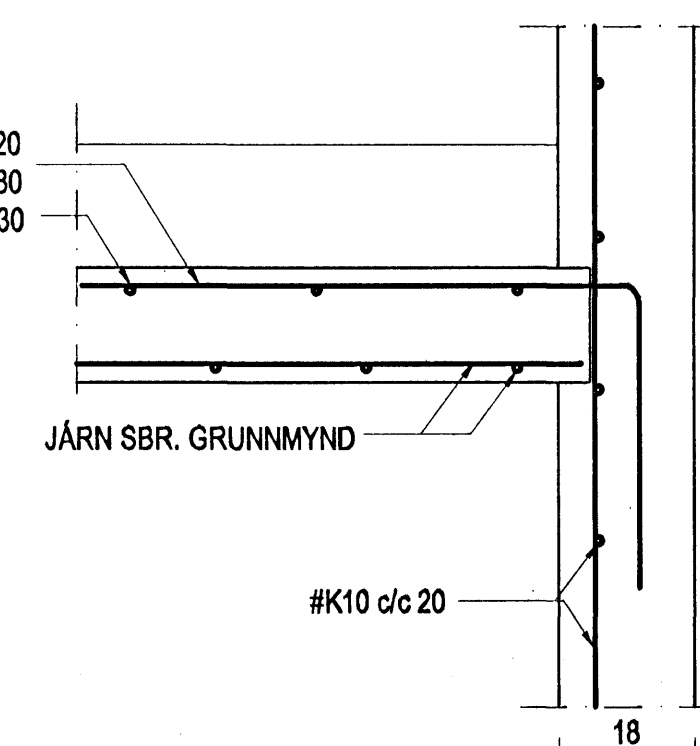
SNID 20-20
MKV. 1:10



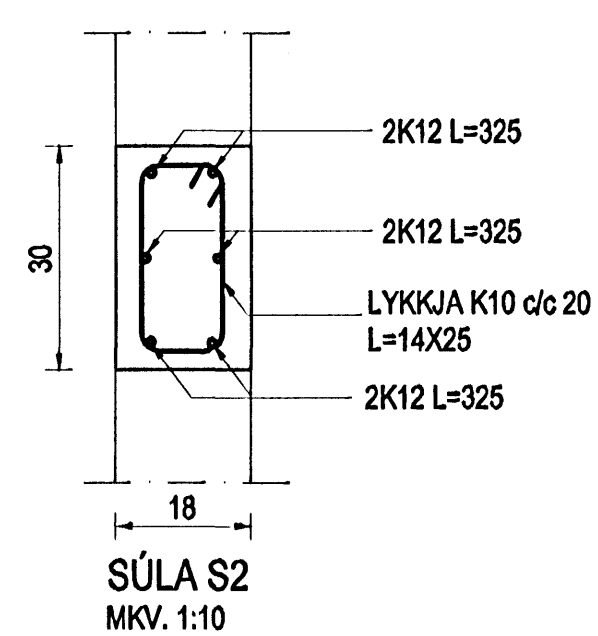
SNID 21-21
MKV. 1:10



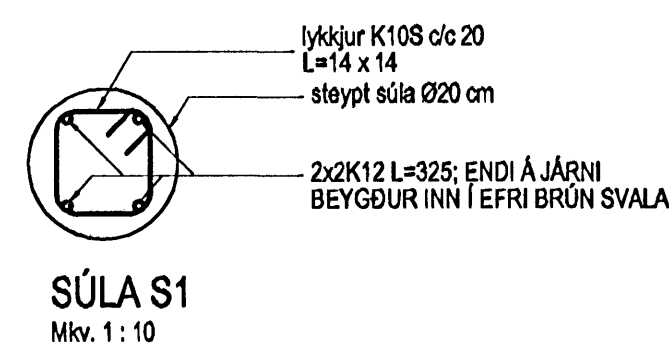
SNID 22-22
MKV. 1:10



SNID 23-23
MKV. 1:10



SÚLA S2
MKV. 1:10



SÚLA S1
MKV. 1:10

Br. nr.	Dags.	Af.	Breyting
Ⓐ			
Ⓑ			
Ⓒ			
Ⓓ			

TEIKNISTOFAN TORGIÐ
RÁÐGJÖF · HÖNNUN · EFTIRLIT
ÁRMÚLI 36, 108 REYKJAVÍK, SMÍ 568-8866, FAX 568-8878
borsteinn Friðbjólfsson, Magnús b. Guðmundsson,
byggingateknifræðingur, Innviðsarkitekt.
Kt. 211055-5299, Kt. 240854-5559

DREKAVELLIR 8
HAFNARFJÖRÐUR

Tekningarheiti: SNID | BURÐARVIRKI

Dags: 12.05.2005. Kvart: 1:10

Hannað bf Teknað bf Samþ. *[Signature]*

Verkef. 04-825 Tekn.n. 606 Breyt.n.