

TÁKN OG SKAMMSTAFANIR

EV eldhúsvaskur
HL handlaug
ÞV þvottavél
BK baðkar
RV ræstivaskur
SV skolvaskur
SB steypibað
VS vatnssalemi
BRS brunaslanga
SK slöngukrani
UK útkrani með tæmingu innan við vegg
GN gólfniðurfall
GNG gólfniðurfall með gegnumstreymi
PN þakniðurfall
NF niðurfall
BR brunnur
DBR dælubrunnur
HBR hreinsibrunnur
HRL hreinsilok
SN svalaniðurfall
SL útlöftunarventill (sogventill)

PVC frárennislörur úr "polyvinylchlorid"
PP frárennislörur úr "polypropylen"
PEH plaströr "polyethylen hard"
ST frárennislörur steini (steinsteypu)

Ø100 þvermál á röri 100 mm.
20 o/oo halli á röri 2 sm. pr. meter.

PN pípa fer niður.
PU pípa fer upp.
IG pípa er í gólfrauf.
E pípa liggur í einangrun veggjar.
IV pípa liggur í vegg.
AV pípa liggur utan á vegg.
IS pípa liggur í sökkli innréttingar.
YD pípa liggur yfir dyrum.
YP yfir þaki
UG pípa liggur undir loftplötu á næstu hæð fyrir neðan undir lofti

Sjá einnig ÍST 64 um tákn fyrir lagnir.

FRÁRENNISLAGNIR:

Pípuvíddir og efnisgerðir er sýnt á teikningum.

Lagnir í grunni skulu vera PVC rör nema að annað sé tekið fram. Lagnir ofan botnplötu skulu vera PP rör nema annað sé tekið fram.

Mesti halli á rörum er 300 o/oo

Tengistykki skulu vera af sömu gerð og pípur.

Fara skal eftir leiðbeiningum ÍST 65 um lagnaskurði og frágang lagna í þeim.

Kótar á rörum miðast við rörbotn.

Með jarðvatnslögnum komi hörpuð mól, þ.e. mól 1. Um frágang vísast nánar til Rb-blaða þar um.

Þakniðurföll skal tengja jarðvatnslögnum 10 sm neðan við jarðvegsyfirborð.

Þar sem frárennislagnir fara í gegnum steyptar plötur skal vefja rörin með harðpressaðri steinull og steypa síðan vandlega að.

Þar sem heimtaug neysluvatns fer í gegnum steyptan útvegg skal vefja rörið með SILGLASS eða sambærilegu efni.

Útlöftunarventlar (loftsoglokar) skulu vera af viðurkenndri gerð t.d. DURGO.

Mesta bil á milli upphengja fyrir lárétta frárennislagnahluta er 10 x þvermál rörs.

Á fallstamma komi festingar við plötuskil og a.m.k. ein þar á milli.

Frárennislagnir ofan botnplötu skal einangra með 15 mm steinullarmottum með áfólgu og vafðar með plast-vafi.

Lokunarhæð í gólfniðurföllum inni í íbúðum sé a.m.k. 50 mm

Teikning miðar við að salerni séu með stút í vegg. Séu hinsvegar valin salemi með stút í gólf þarf að færa stúta fyrir VS upp úr plötu sem því nemur.

Allt efni og öll vinna við frárennislagnir skal vera í samræmi við gildandi staðla og reglugerðir um slíkar lagnir.

Allt lagnaefni skal vera vottað af Rb til þeirra nota sem hér um ræðir.

NEYSLUVATNSLAGNIR:

Pípur og fittings skal vera úr hitapolnum Al-pex rörum.

Rör skal einangra með ádreginni innveggjaeinangrun með hlífðarlagi, nefnt innveggjaádrag.

Neysluvatnslagnir skal þrýstiprófa með 10 bar vatnsþrýstingi. Þrýstingurinn skal haldast óbreyttur í 24 klst.

Efst á öllum lóðréttum stofnum skal vera 30 sm langur loftpúði. Þvermál hans skal vera jafnt sverasta hluta stofns talið frá greiningu við aðalaðfærsluæð. Einnig skal setja loftpúða á hlífðarlagnir sem eru lengri en 8 metrar. Þvermál hans skal vera jafnt og sverasti hluti hlífðarlagnar.

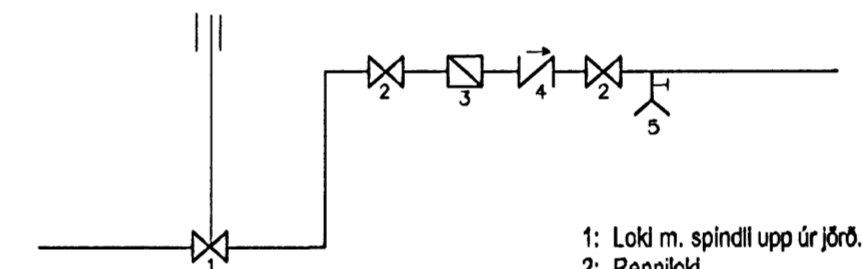
Ef framkvæmdur er annar frágangur á lögnum skal hann háður samþykki hönnuðar og byggingafulltrúaembættis.

Allt efni og öll vinna skal vera í samræmi við gildandi staðla og reglugerðir um kaldar og heitar neysluvatnslagnir.

Mesta bil á milli upphengja er 2 m undir loftum og 1 m á veggjum.

Allt lagnaefni skal vera vottað af Rb til þeirra nota sem hér um ræðir.

Öll meðferð á lagnaefni skal vera í samræmi við ákvæði vottunarinnar og samkvæmt fyrirmælum framleiðanda efnisins.



- 1: Loki m. spindli upp úr jörð.
- 2: Renniloki
- 3: Mælir
- 4: Einstreymisloki
- 5: Tæming

MELAGRIND VATNSVEITU

HITALAGNIR:

Pípur og fittings skal vera úr meðalþykkum svörtum járnörum samkvæmt DS 540, DIN 2440 eða öðrum sambærilegum stöðlum.

Pípur innanhúss skal einangra með glerlahólum og vefja með plaastdúk.

Hitalagnir skal þrýstiprófa með 8 bar vatnsþrýstingi. Þrýstingurinn skal haldast óbreyttur í 24 klst.

Ef framkvæmdur er annar frágangur á lögnum skal hann háður samþykki hönnuðar og byggingafulltrúaembættis.

Allt efni og öll vinna skal vera í samræmi við gildandi staðla og reglugerðir um hitalagnir.

Á hvem ofn komi stillití, loftskrúfa og ofnloki. Staðsetning og gerð kemur nánar fram í ofnatöfum.

Δ T fyrir hitaveitu er 40 C.°

Mesta bil á milli upphengja er 2 m undir loftum og 1 m á veggjum.

Ofnar skulu framleiddir í samræmi við kröfur ÍST 69.

Allt lagnaefni skal vera vottað af Rb til þeirra nota sem hér um ræðir.

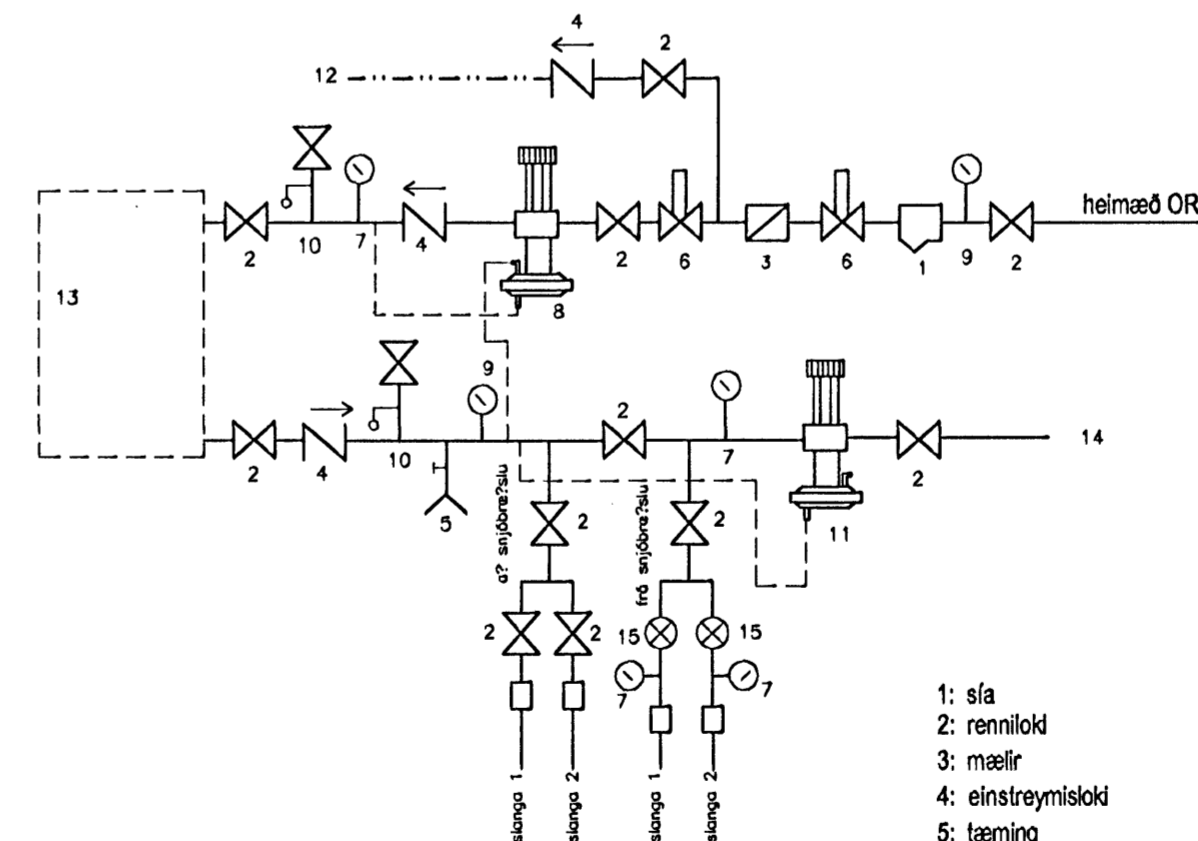
SNJÓBRÆÐSLULAGNIR:

Rör í snjóbræðslukerfi skulu vera 25 mm hitapolin rör, VARMO eða sambærileg.

Rör skal leggja með 250 mm millibil. Þau skal leggja í 70 mm sandlag.

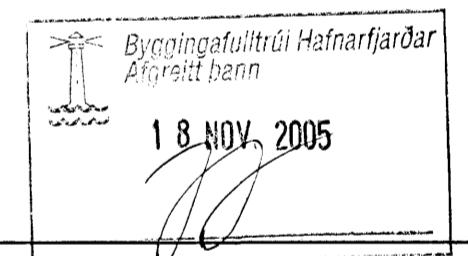
Á allar greinar komi stillití og hitanemi.

Allt efni og allur frágangur skal vera í samræmi við gildandi staðla og reglugerðir.



- 1: sfa
- 2: renniloki
- 3: mælir
- 4: einstreymisloki
- 5: tæming
- 6: sjálfvirkur rennislshemill
- 7: þrýstímælir
- 8: þrýstijafnari
- 9: hita- og þrýstímælir
- 10: Öryggisloki
- 11: mótþrýstiloki
- 12: heitt neysluvatn
- 13: ofnakerfi
- 14: aifall hitaveitu í regnvatnslagnir
- 15: stillití

MELAGRIND HITAVEITU



Br. nr.	Dags.	Af.	Breyting
(A)			
(B)			
(C)			
(D)			

TEIKNISTOFAN
TORGID
RÁÐGJÖF - HÖNNUN - EFTIRLIT

ÁRMÚLI 36, 108 REYKJAVÍK, Sími 568-8866, FAX 568-8878
Þorsteinn Friðbjófsón, byggingatæknifræðingur
Kt. 211055-5299 netfang: tforgid@simnet.is

DREKAVELLIR 8
HAFNARFJÖRDUR

Teikningarheiti: SKÝRINGAR VIÐ LAGNIR
INNTAKSGRINDUR

Dags. 22.08.2005. Kvart. 1--
Hannað þF Teiknað þF Samþ.
Vérknr. 04-825 Teikn.nr. 700 Breyt.nr.