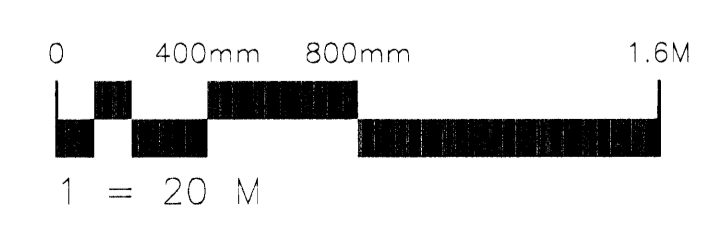
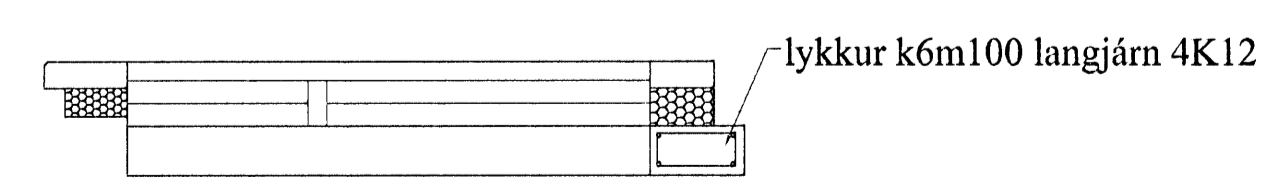
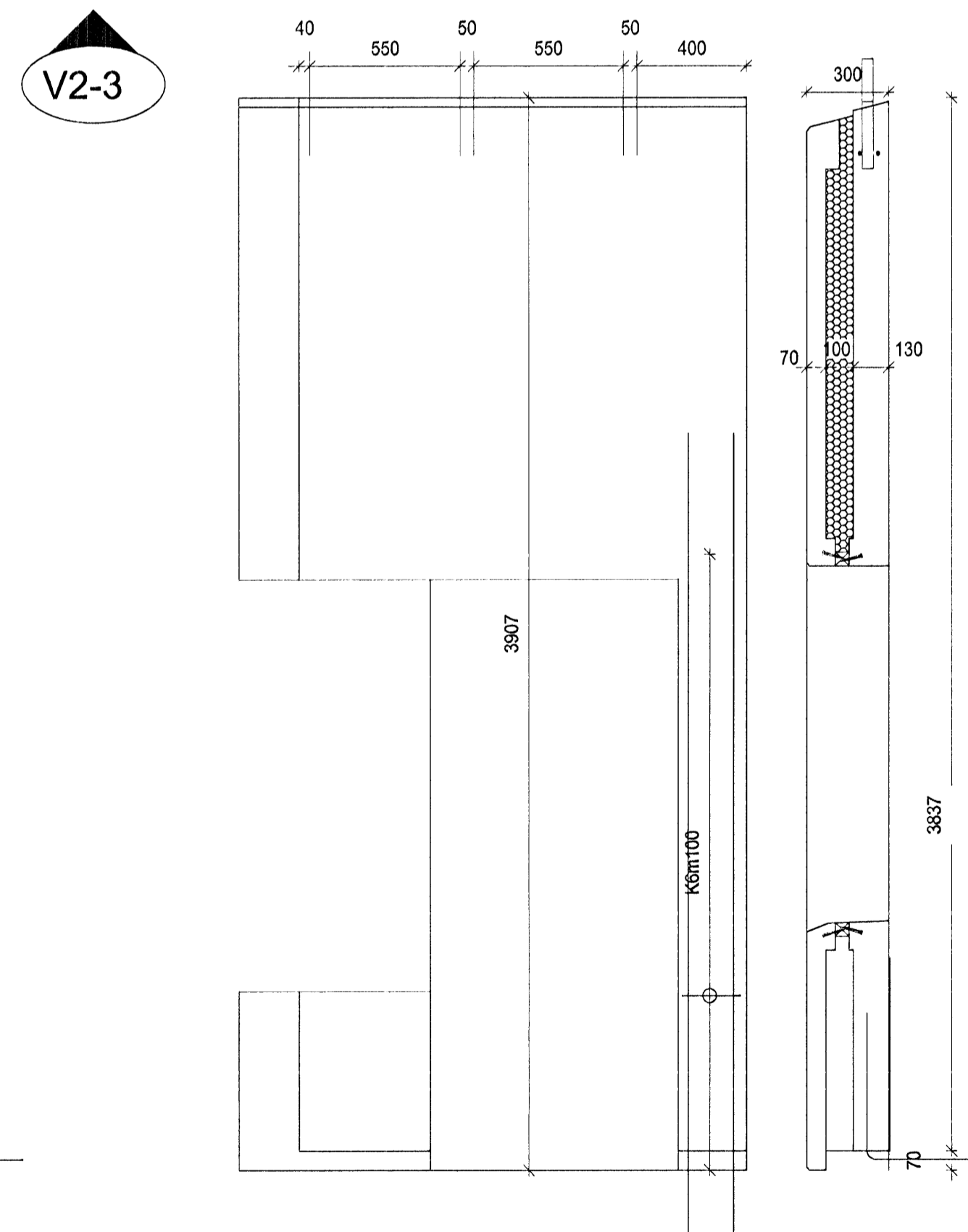
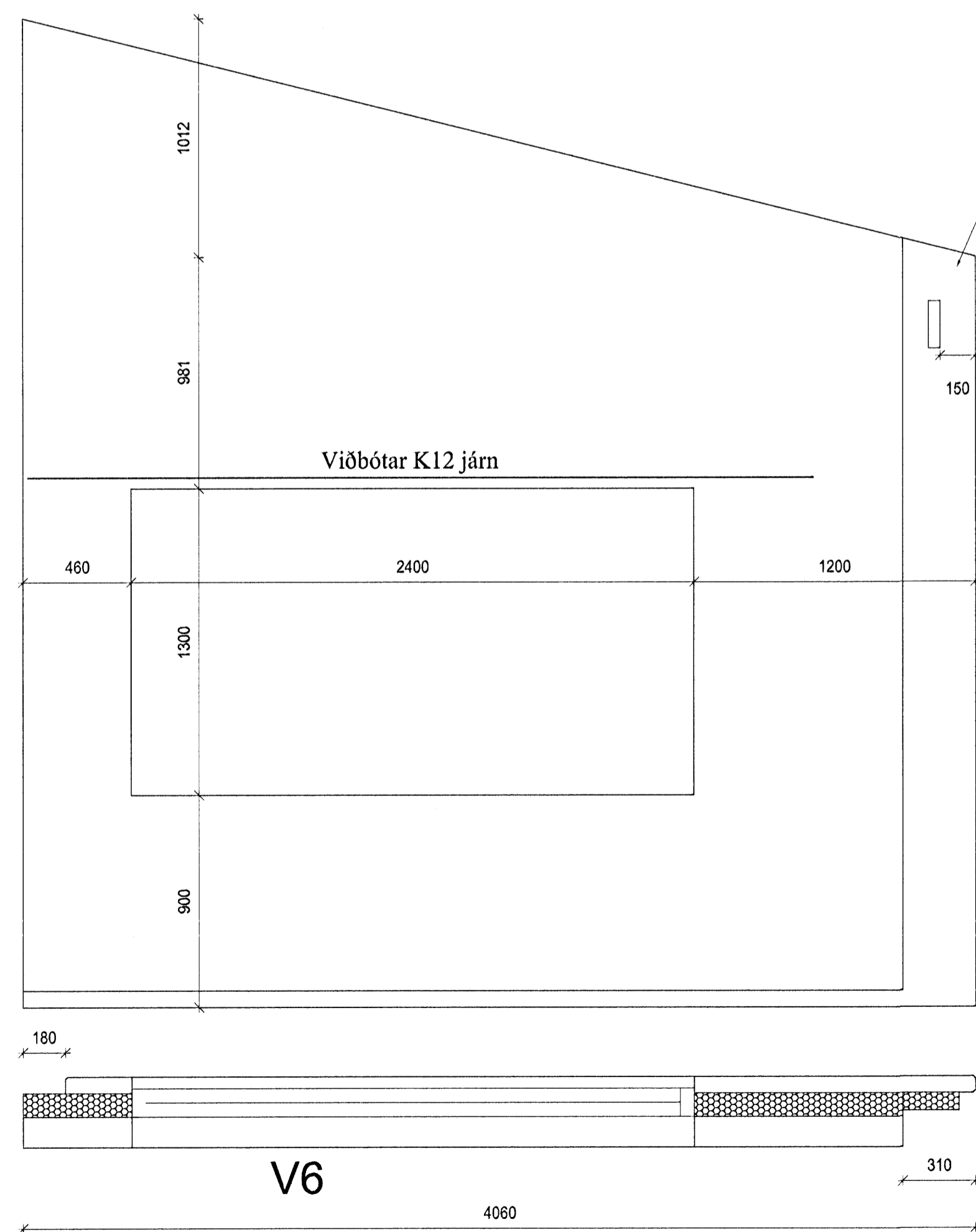
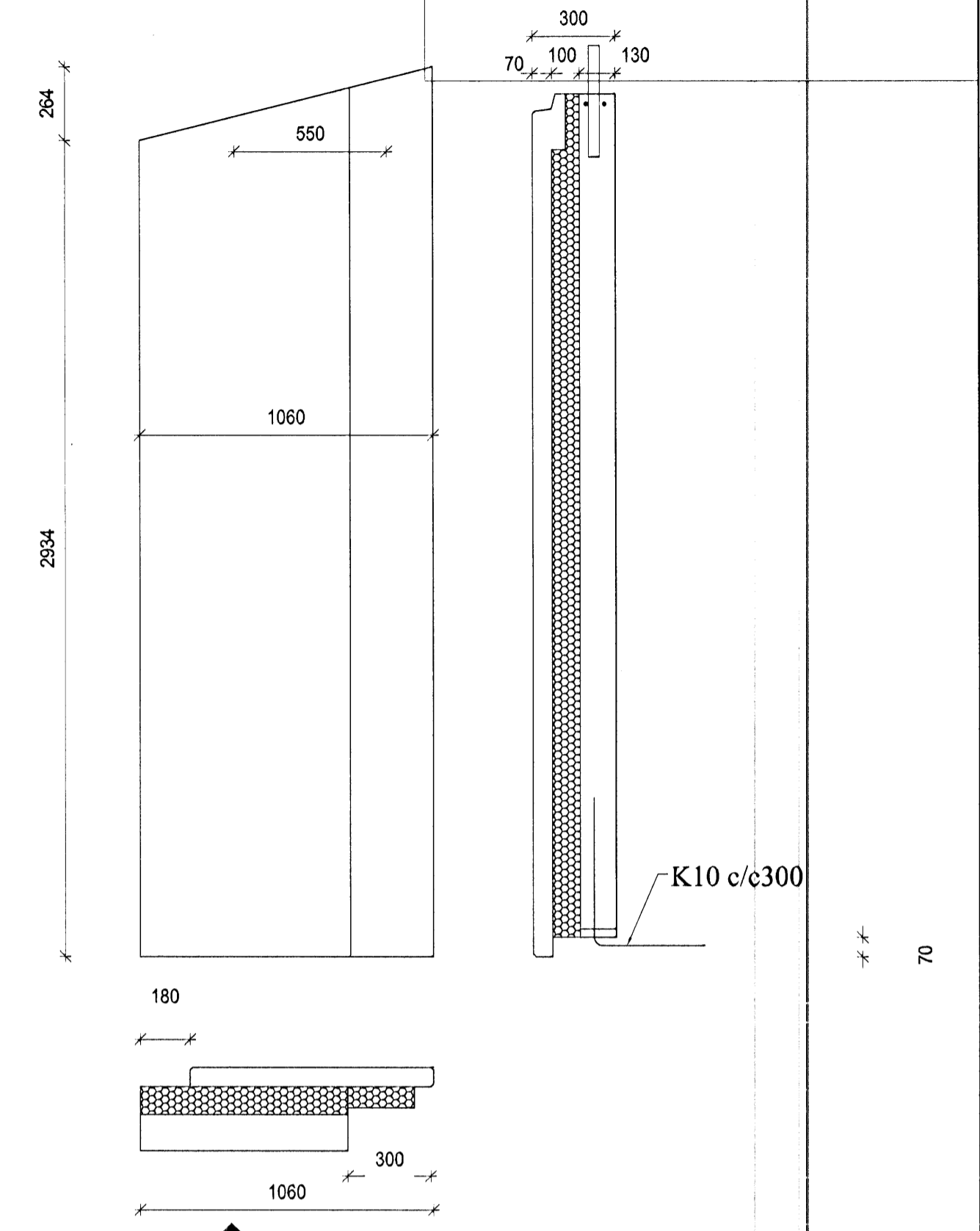
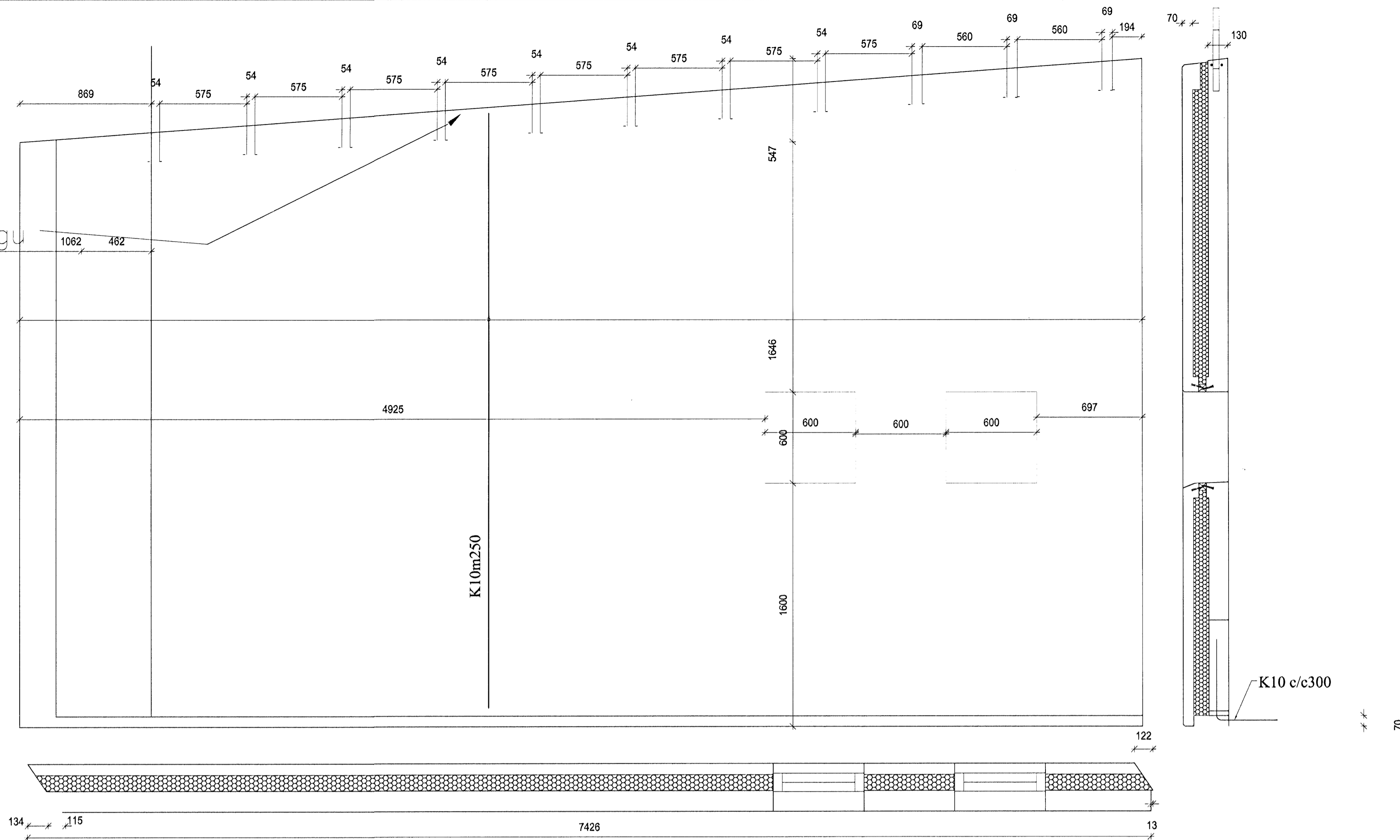


Ath snúning á einingu



Skýringar sjá teikningu nr.200

Byggingaátt 22. SEPTEMBER 2005

A	Úntak fyrir bita undir spennu	SG	19.09.05
Útg. Nr.	Breytingar	Höfundur	Dagur

Drekavelli 14 – Hafnarfirði			
Strengingur ehf. Verkfræðingafyrirbætur Fjarbergsgata 13-15 • 220 Hafnarfirður Sími: 565 5840, fax: 565 5841		Einingar- smíðateikningar Grunnmynd og snið	
Höfundur Sigrún Guðmúndsdóttir 191063-7599	Dagur apríl 2005	Tekni / Höfundur af JW/SG	Útgáfa
Samráðgjafi Alfreður Sæviðsson	Málkvæði 1:20	Númer teikningar 224	Útgáfa A