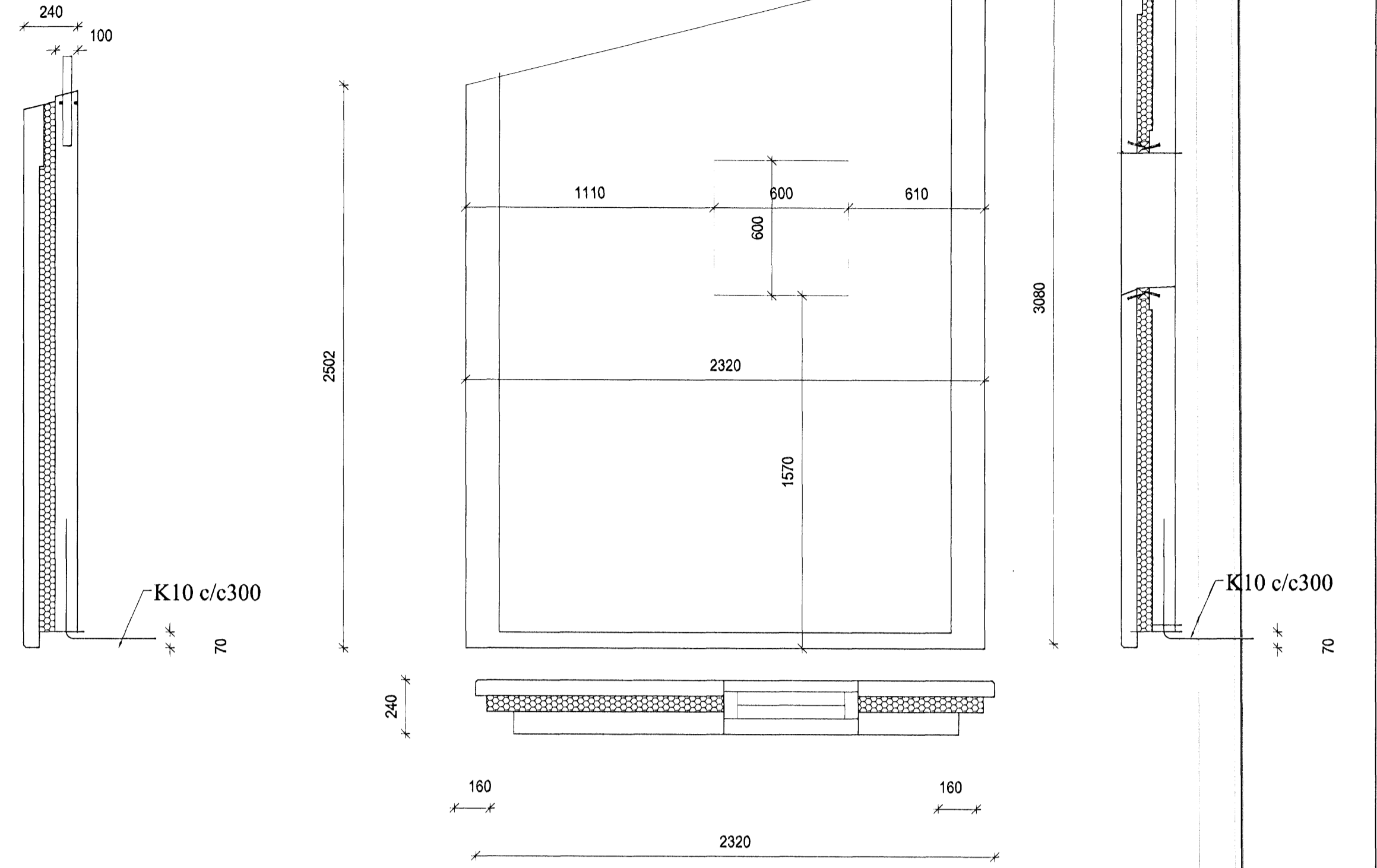
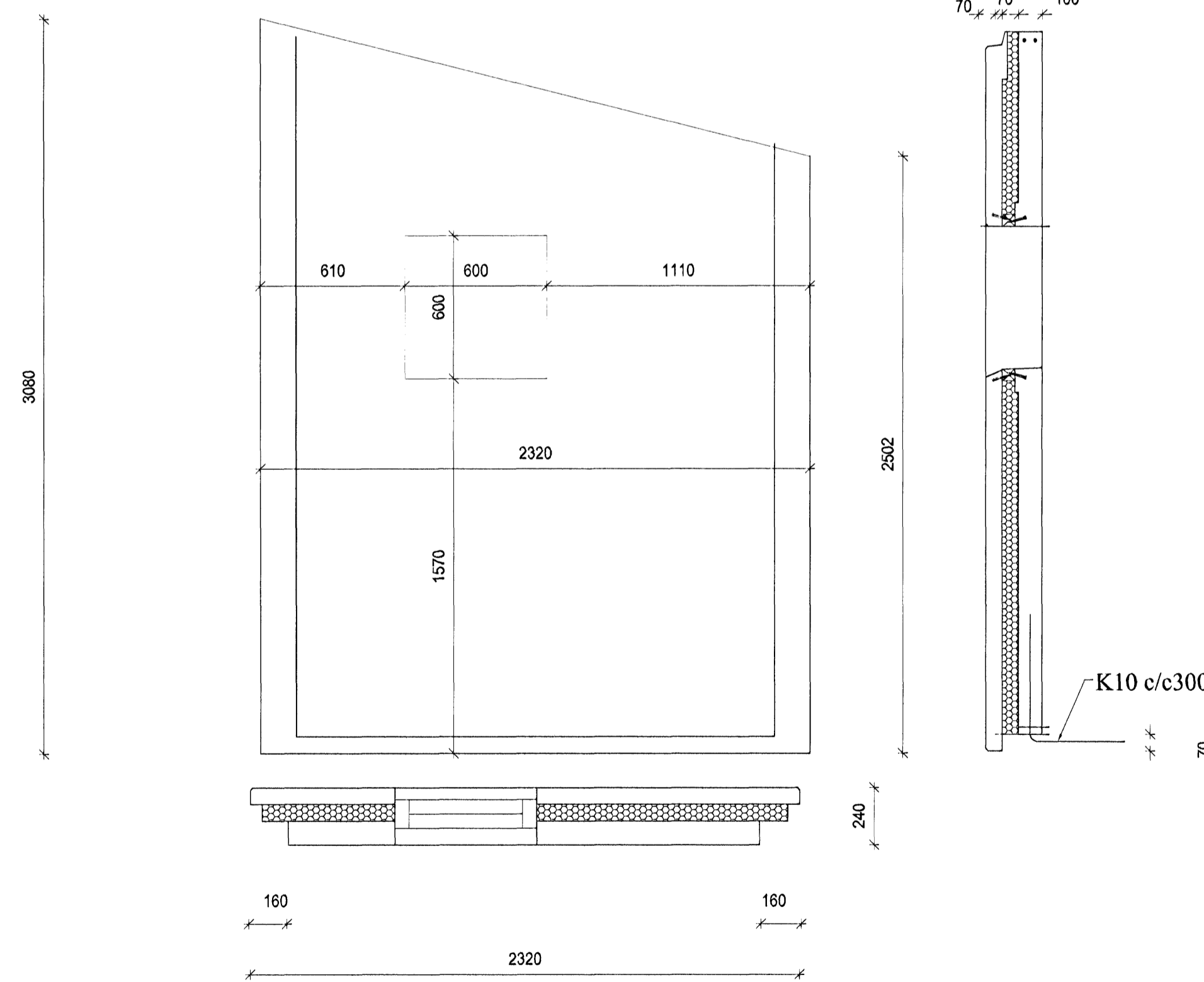
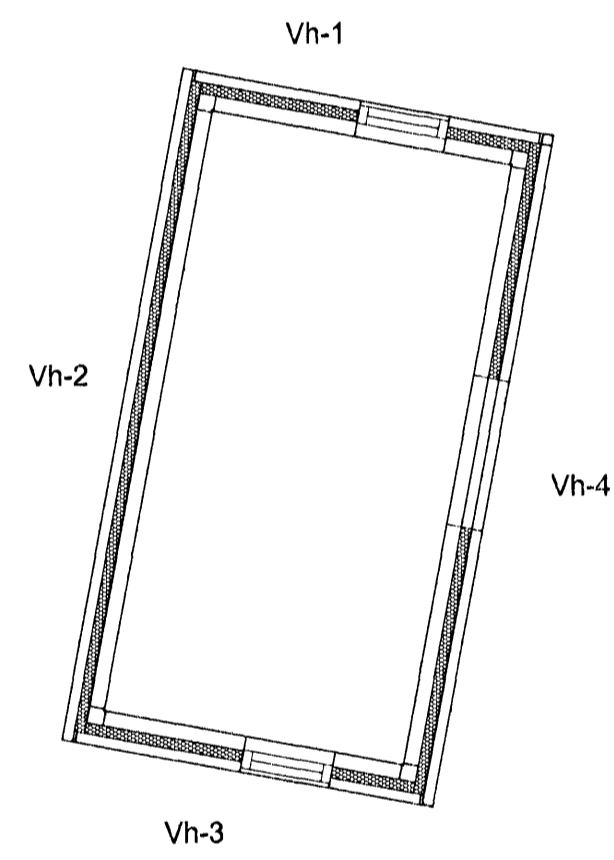


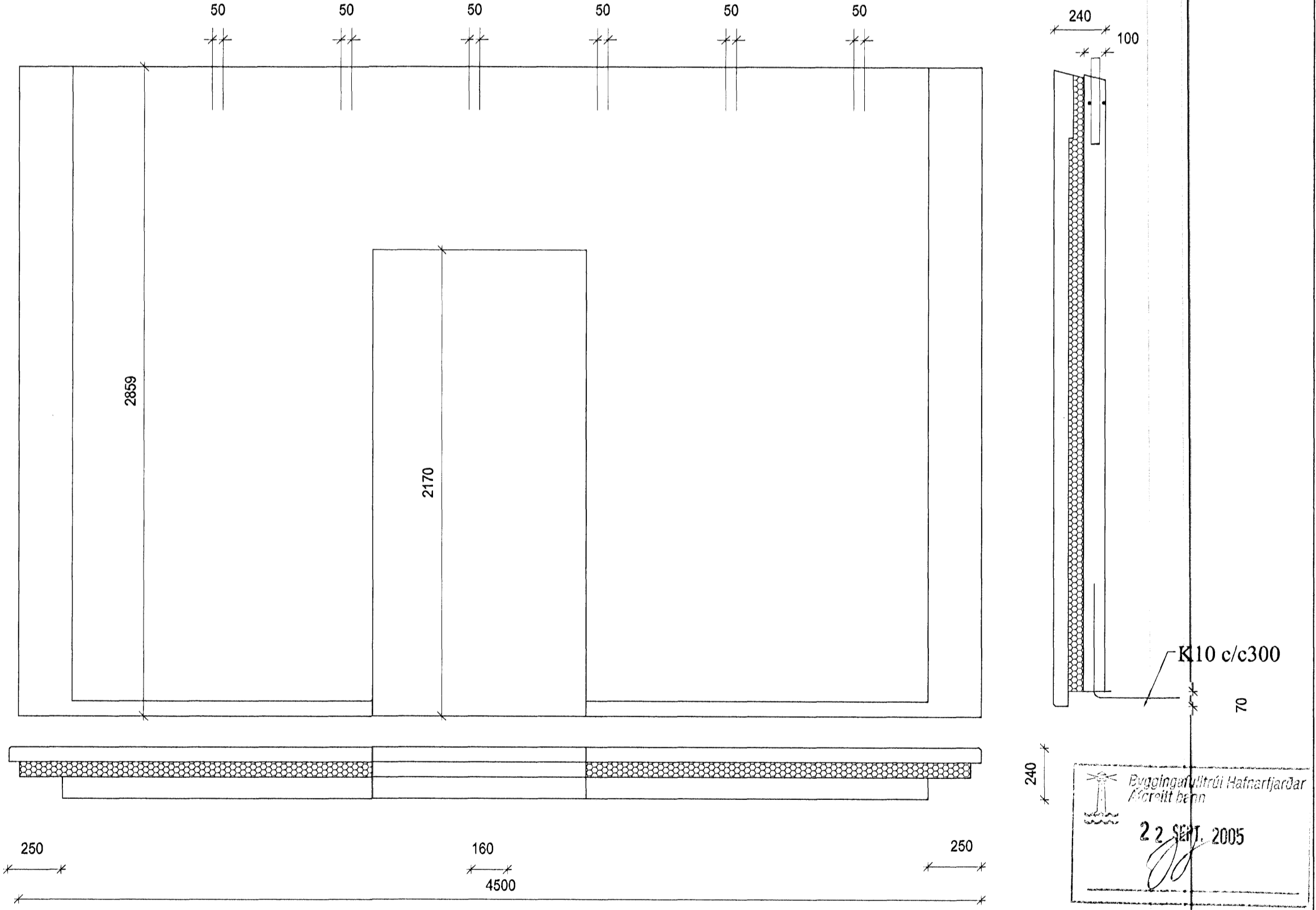
Vh-2



Vh-1

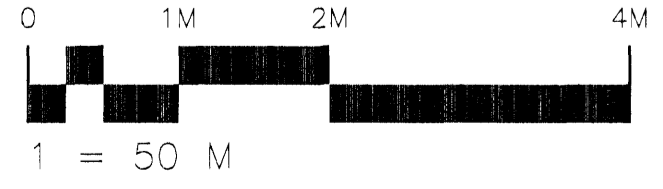


Vh-3



Vh-4

Skýringar sjá teikningu nr.200



22. SEPT. 2005

Ög	Nr	Brýtingar	Höfundur	Dagur
Verkefning				

Drekavelli 14 – Hafnarfirði				
Strendingur ehf. Verkefniþjónusta Fjarvegur 13-15 • 220 Hafnarfirður Sími: 565 5640, fax: 565 5641		Veggeiningar hjólagæmsla Grunnmynd og snið		
Höfundur Sigurður Óðmunnsson 191063-4599 Samráðgjafi	Dagur sept 2005	Teiknað / JW/SG	Ógilt	
Skýringar	1:50; 1:20	Númer teikningar	206	Ógilt