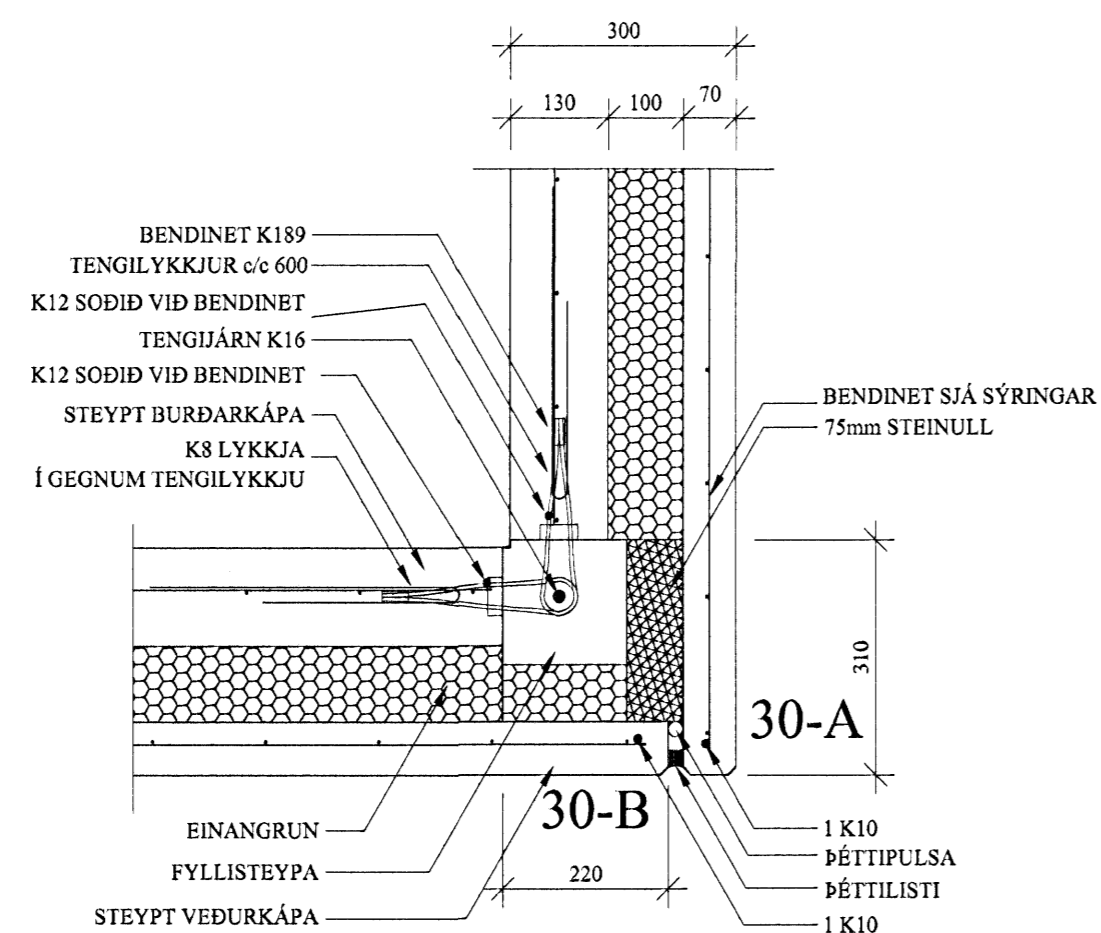
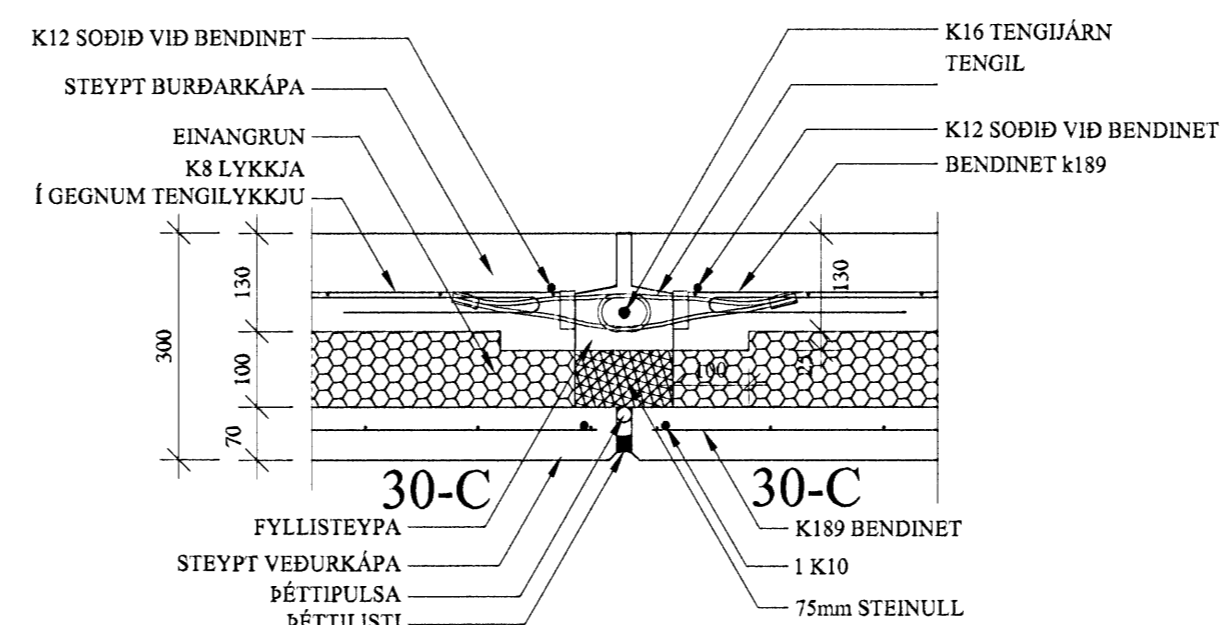


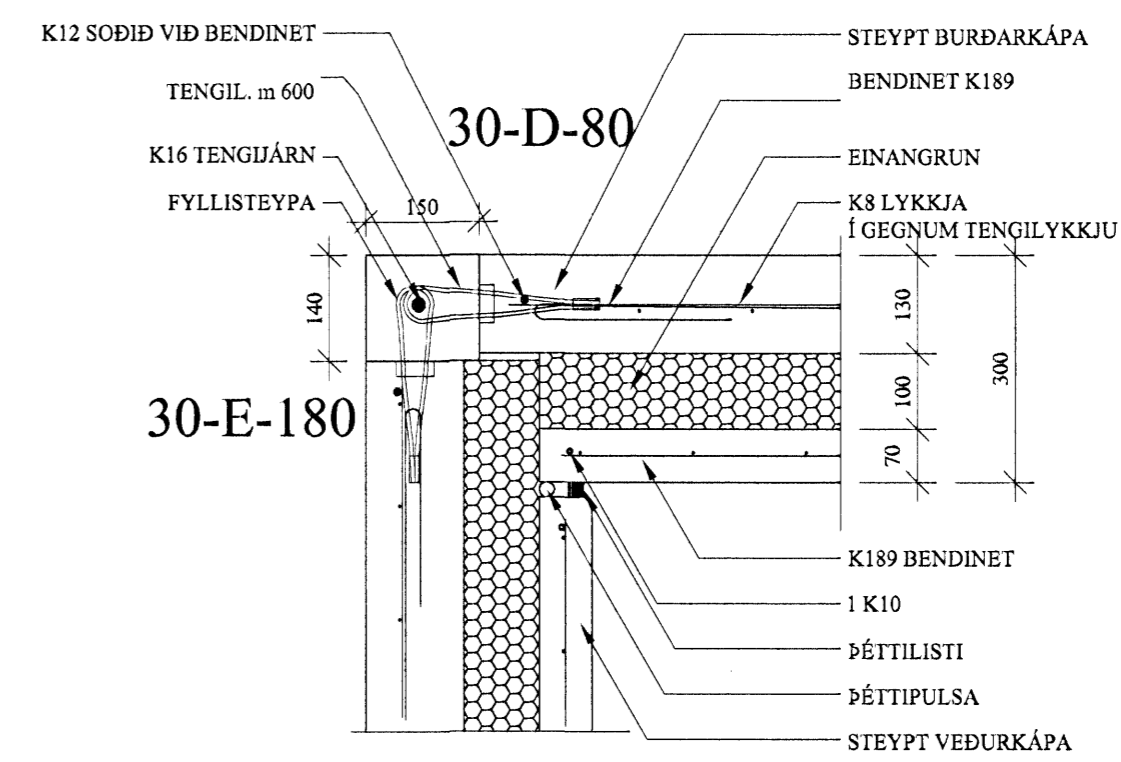
A Hæðarskil við útvegg
1 = 10 mm



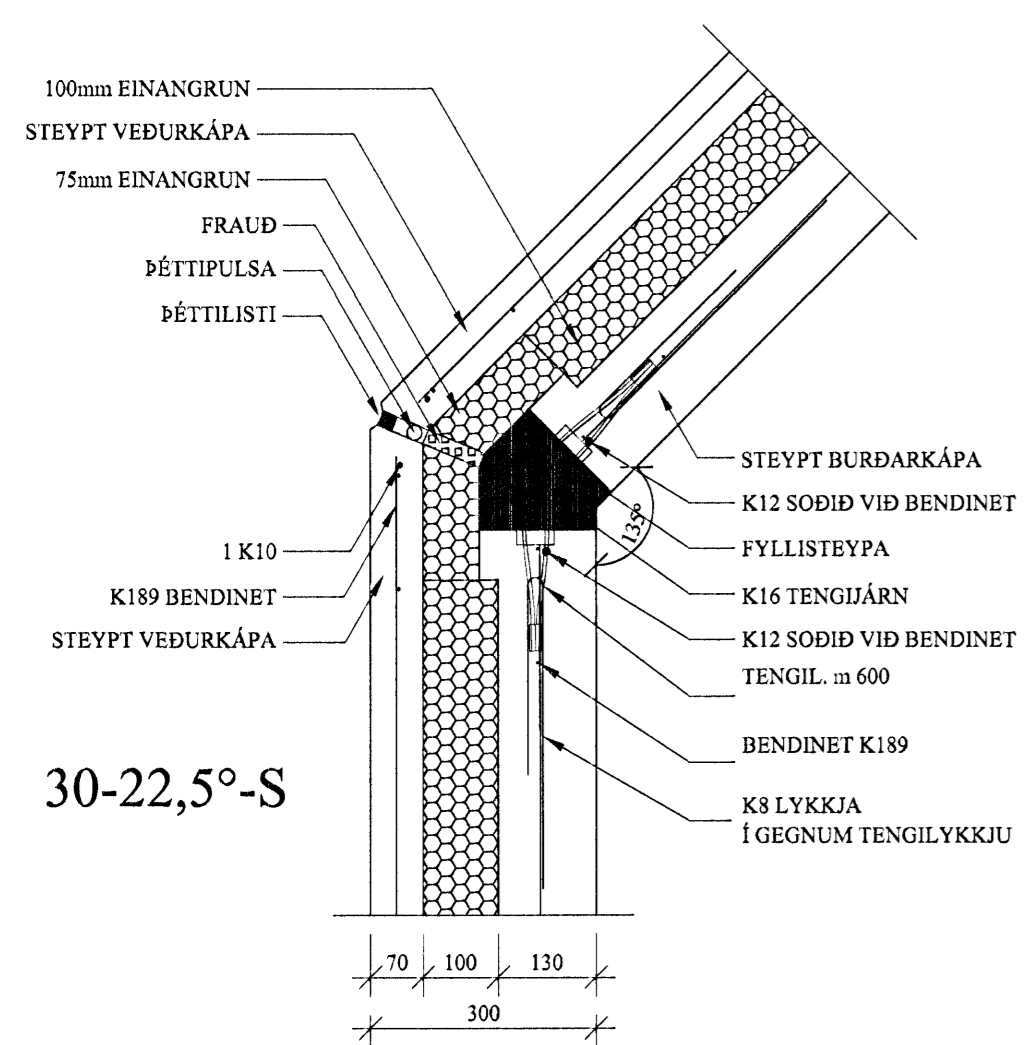
A Lörétt tenging veggeininga
1 = 10 mm



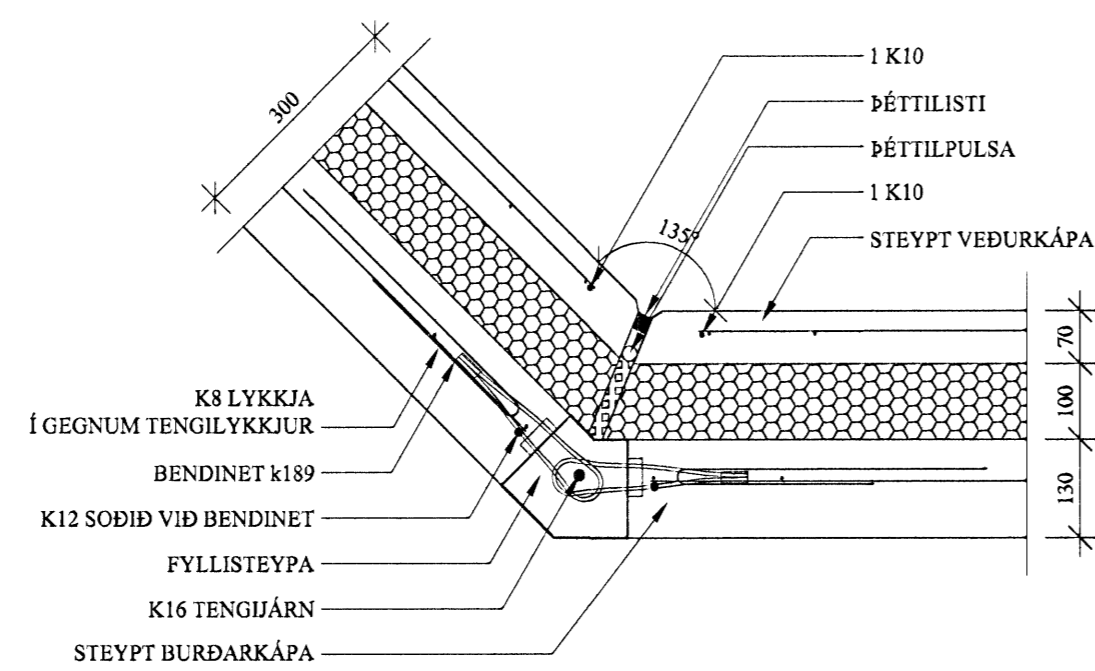
A Lörétt tenging veggeininga
1 = 10 mm



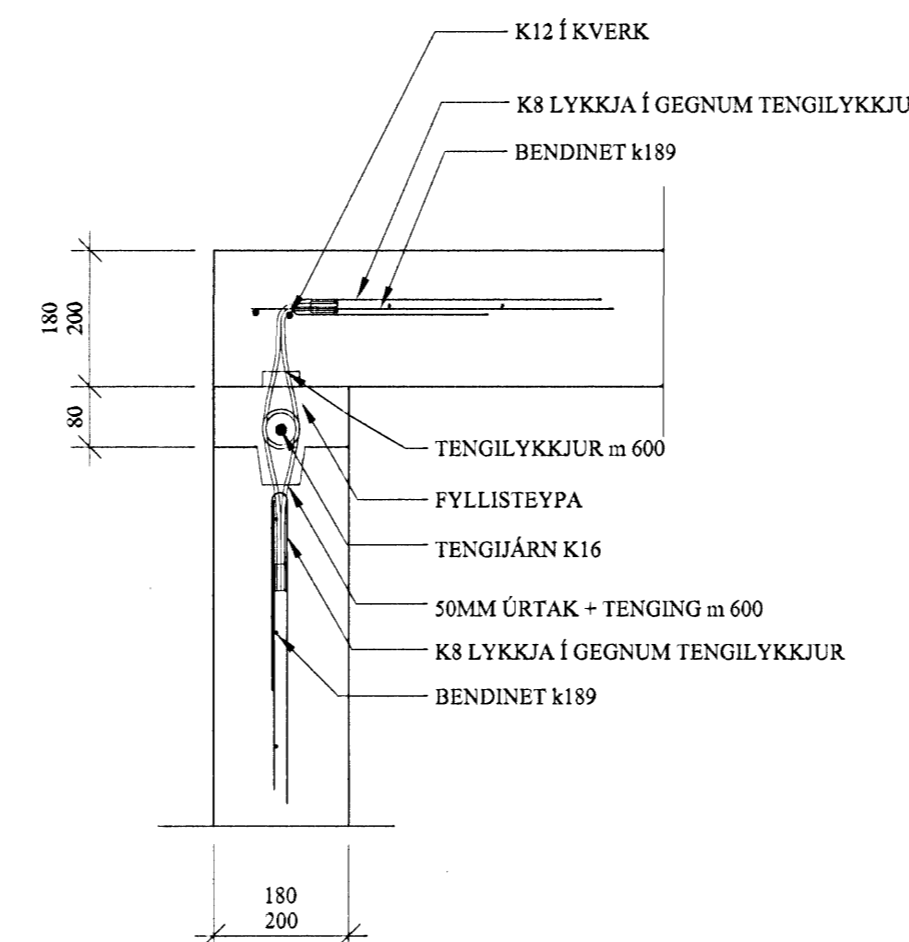
A Lörétt tenging veggeininga
1 = 10 mm



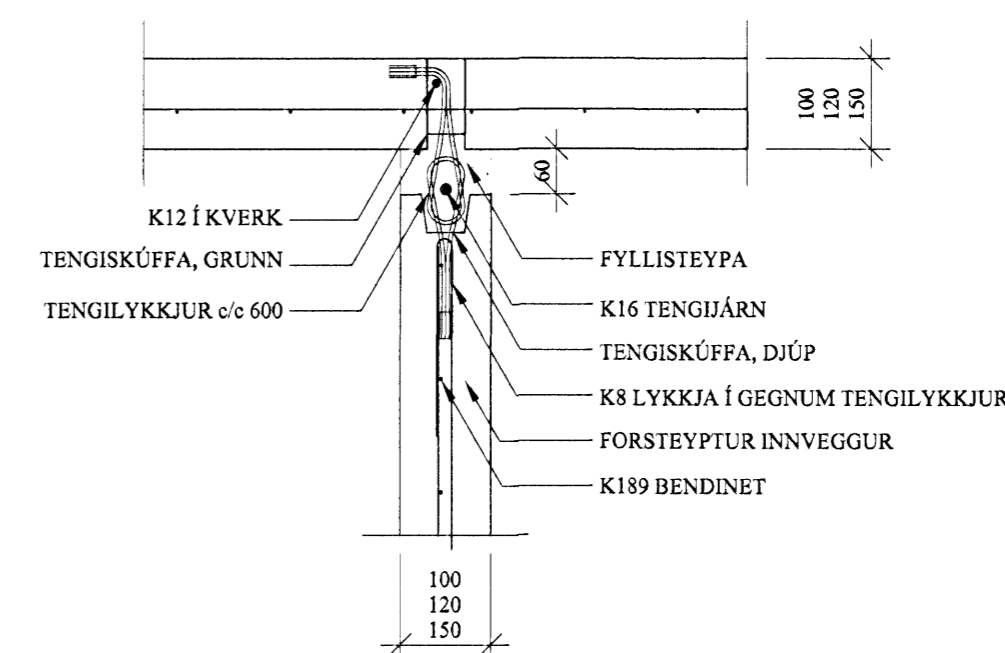
A Lörétt tenging veggeininga
1 = 10 mm



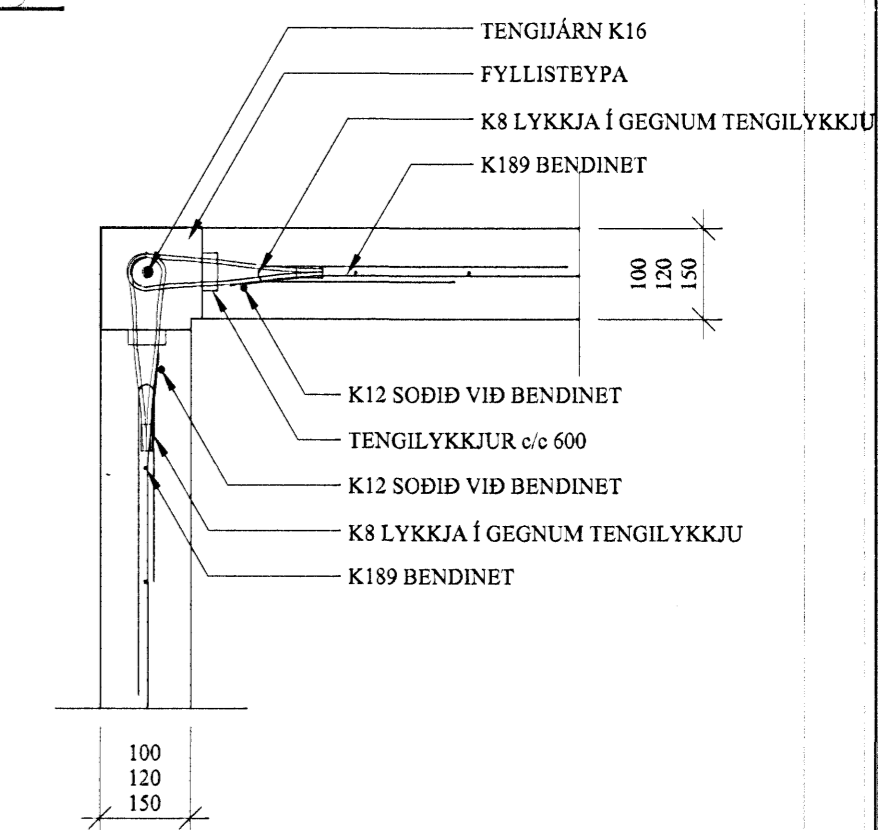
A Lörétt tenging veggeininga
1 = 10 mm



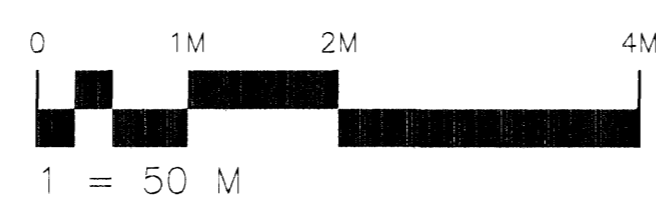
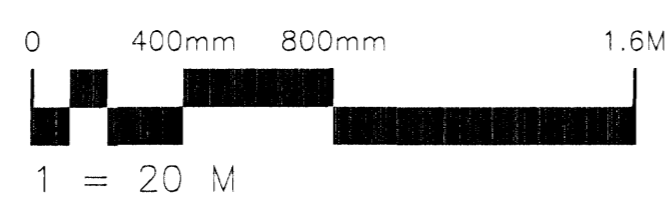
A Lörétt tenging veggeininga
1 = 10 mm



A Lörétt tenging veggeininga
1 = 10 mm



A Lörétt tenging veggeininga
1 = 10 mm



Skýringar sjá teikningu nr.200

Byggingafræðingur
22. APRÍL 2005

Útg. Nr.	Breytingar	Skjalnúmer	Dagur
		Verkeikning	

Drekavelli 14 – Hafnarfirði			
E-Strendingur ehf. Verkeiðisgjafi Fjarbergata 13-15 – 220 Hafnarfirður Sími: 555 5540, Fax: 555 5541		tengingar eininga sérteikningar Grunnmynd og snið	
Höfundur Sigurður Guðmundsson 19106377999	Dagur apríl 2005	Teiknari JW/SG	Stofn A
Samráðgjafi Hilja Saksgaard	Málsvæði 1:10	Númer teikningar 205	Ógilt A