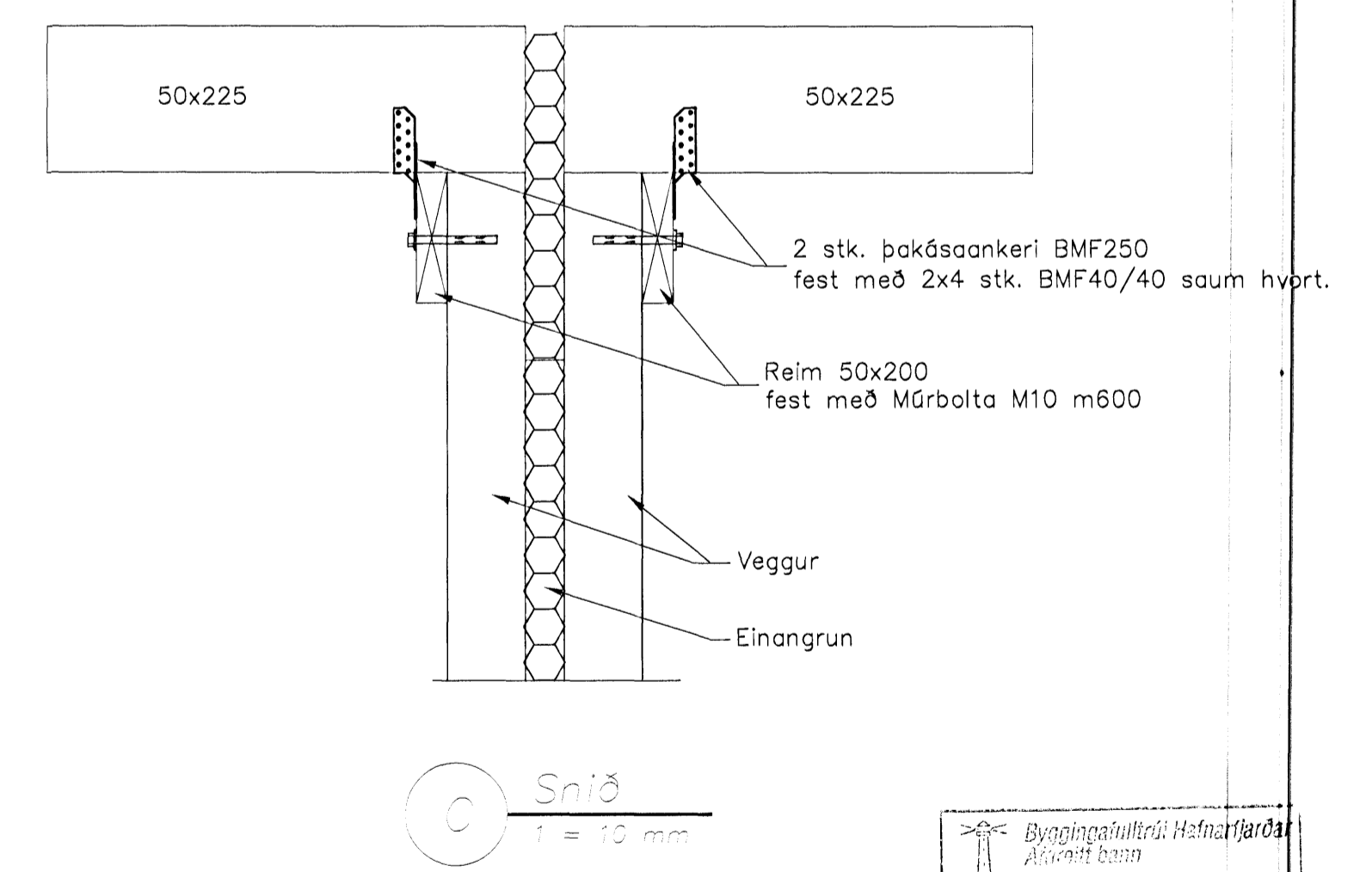
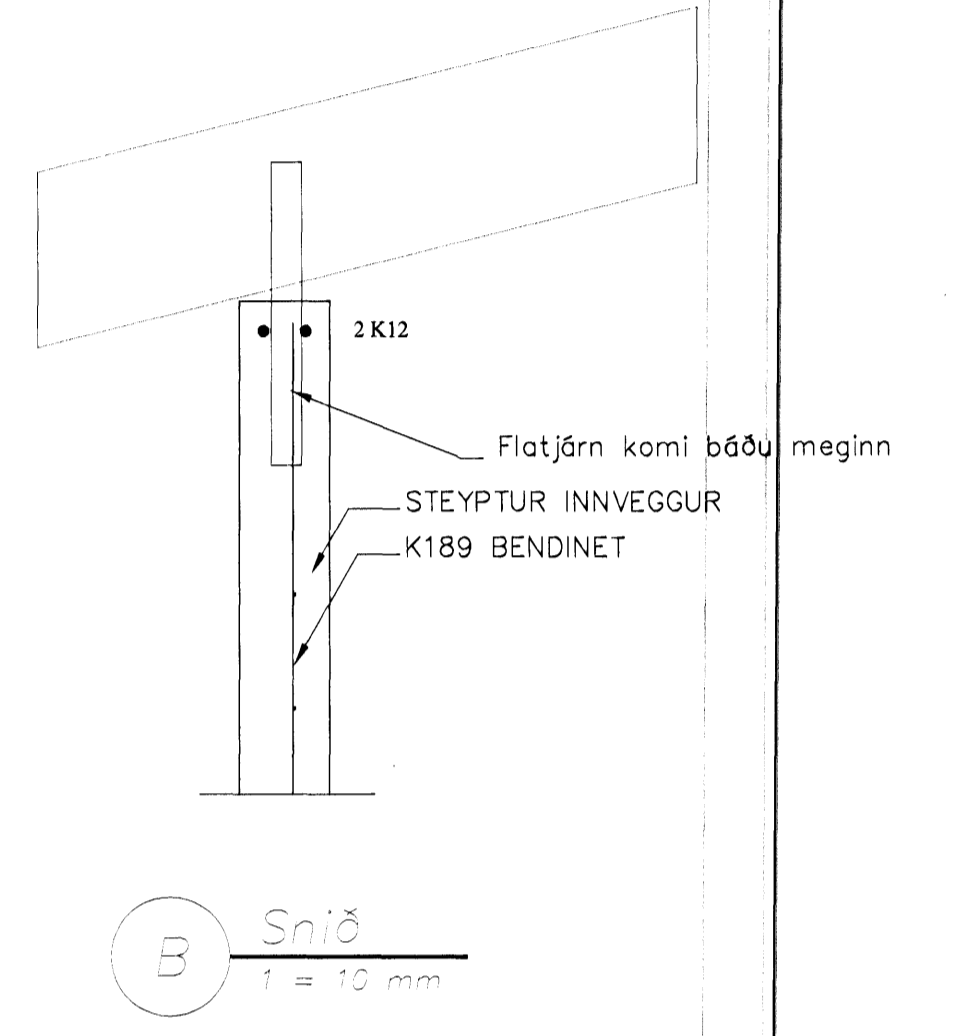
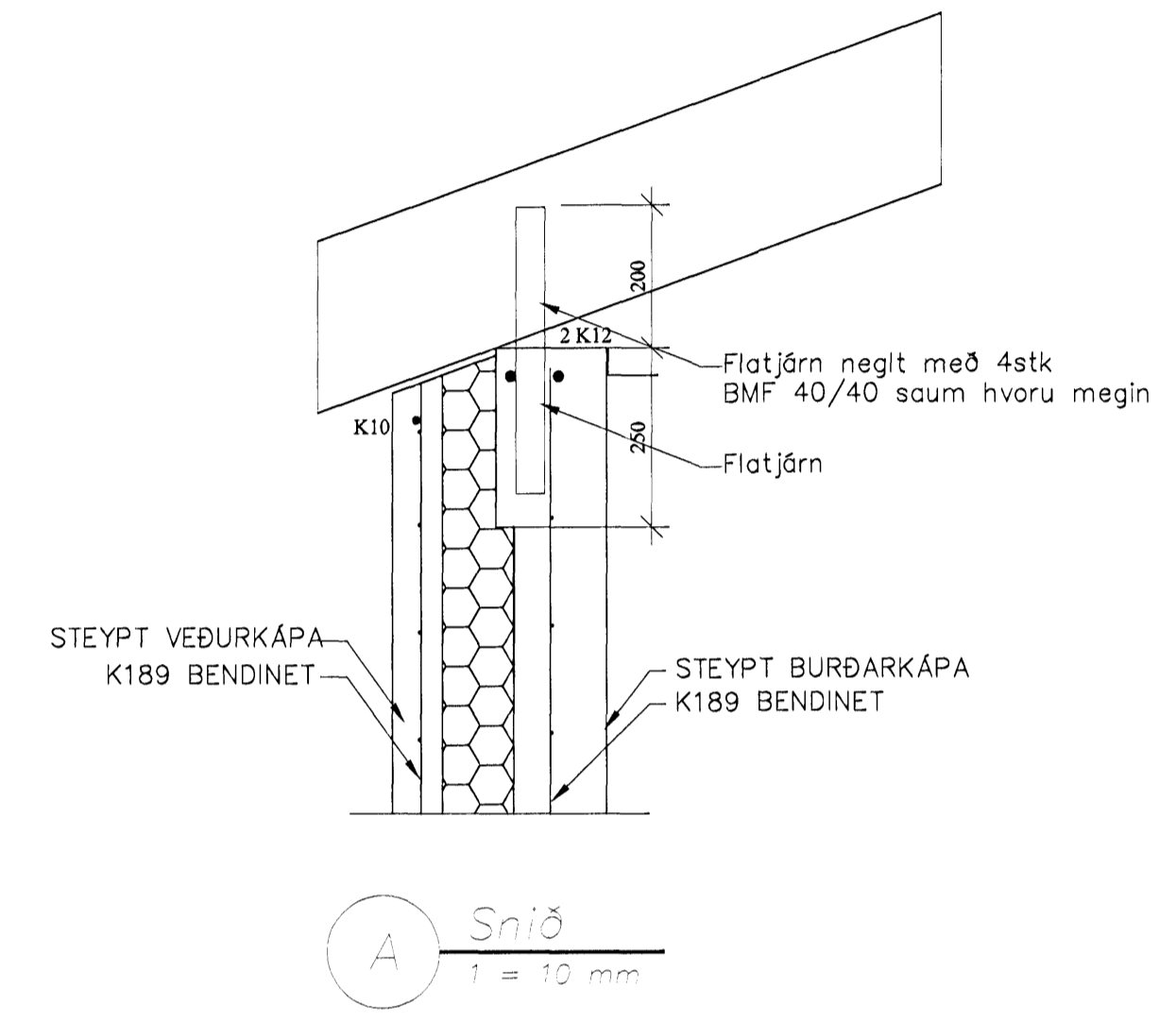
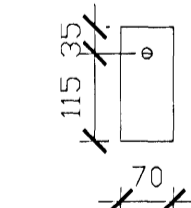


bak grunnmynd
1 = 50 mm

50x200 trébiti innsteipt í veggssúlu með k12 í gegnum trébita og innsteipt í súlu sperrur festar við bita með 2x BMF210 pakakkeri og neglt með BMF 40/40 4stk í sperru 4 stk í bita hvort akkeri

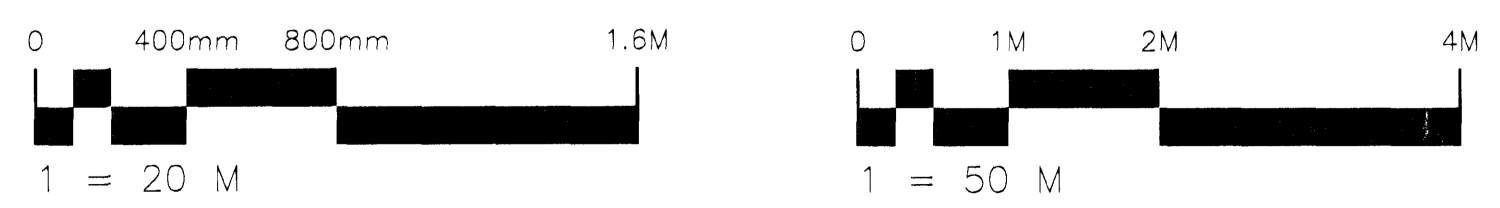
Á stálsúlu sjóðist lok t=5mm og tvö eyru og boltar í gegnum með 12mm bolta heitgalv.



Byggingafræðingur
23. NOV. 2005

A	Snið C bætt við	SG	08.11.05
Ög. Nr.	Breytingar	Höfundur	Daga
Verkteikning			

Drekavelli 14 – Hafnarfirði			
Strendingur ehf. Verkfræðingafyrirtæki Vörðugata 13-15 – 220 Hafnarfjörður Sími: 595 5840, Fax: 595 5944		bak grunnmynd og snið Grunnmynd og snið	
Höfundur: <i>Sigurður Guðmundsson</i> Símanúmer: 191063-7599 Samráðingarnúmer: <i>Lilja</i>	Daga: apríl 2005	Teking / Hornstaf: JW/SG	Skýringar: 1:50, 1:10 Númer teikningar: 204 Ölgátt: A



Skýringar sjá teikningu nr.200