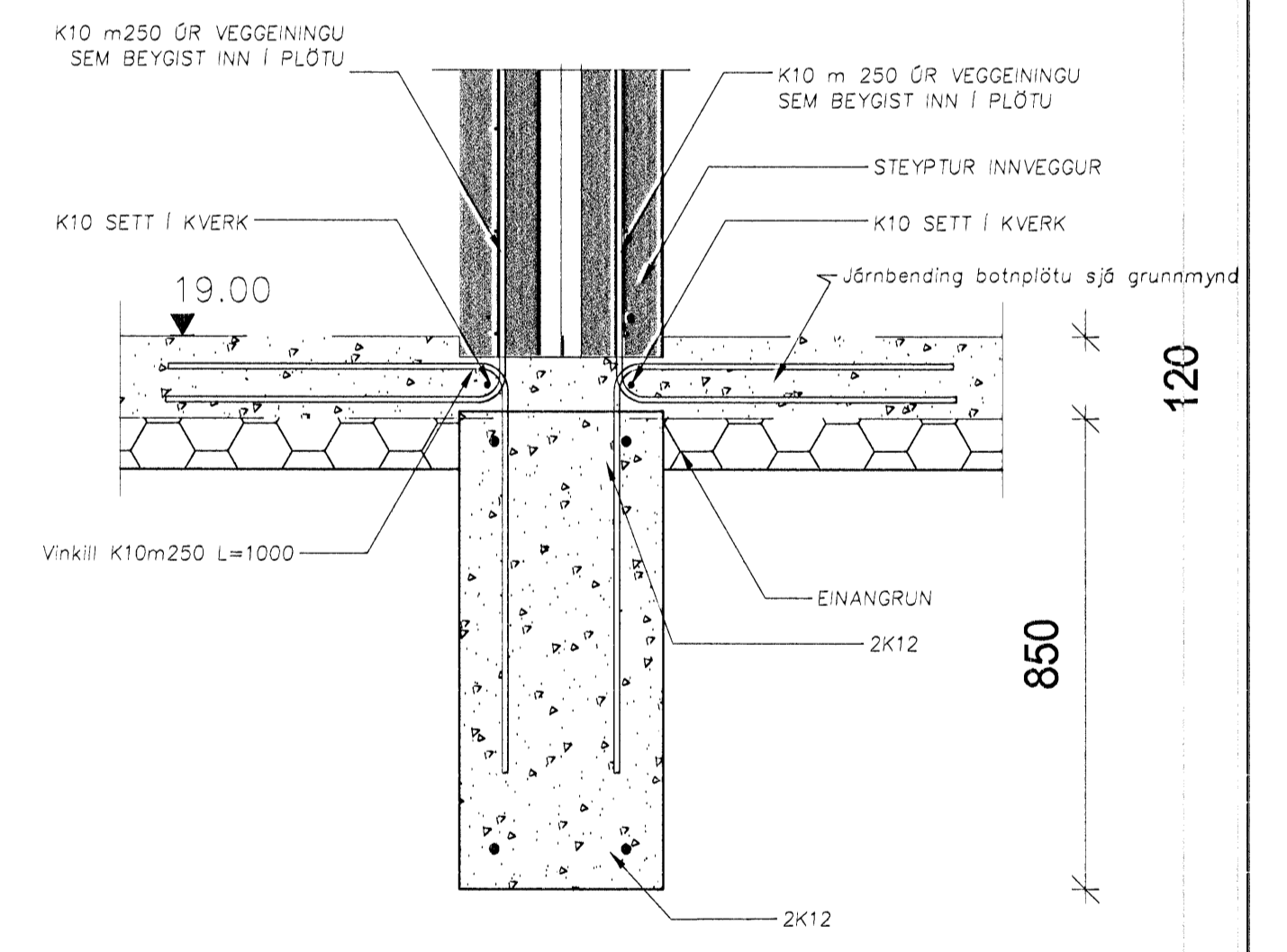
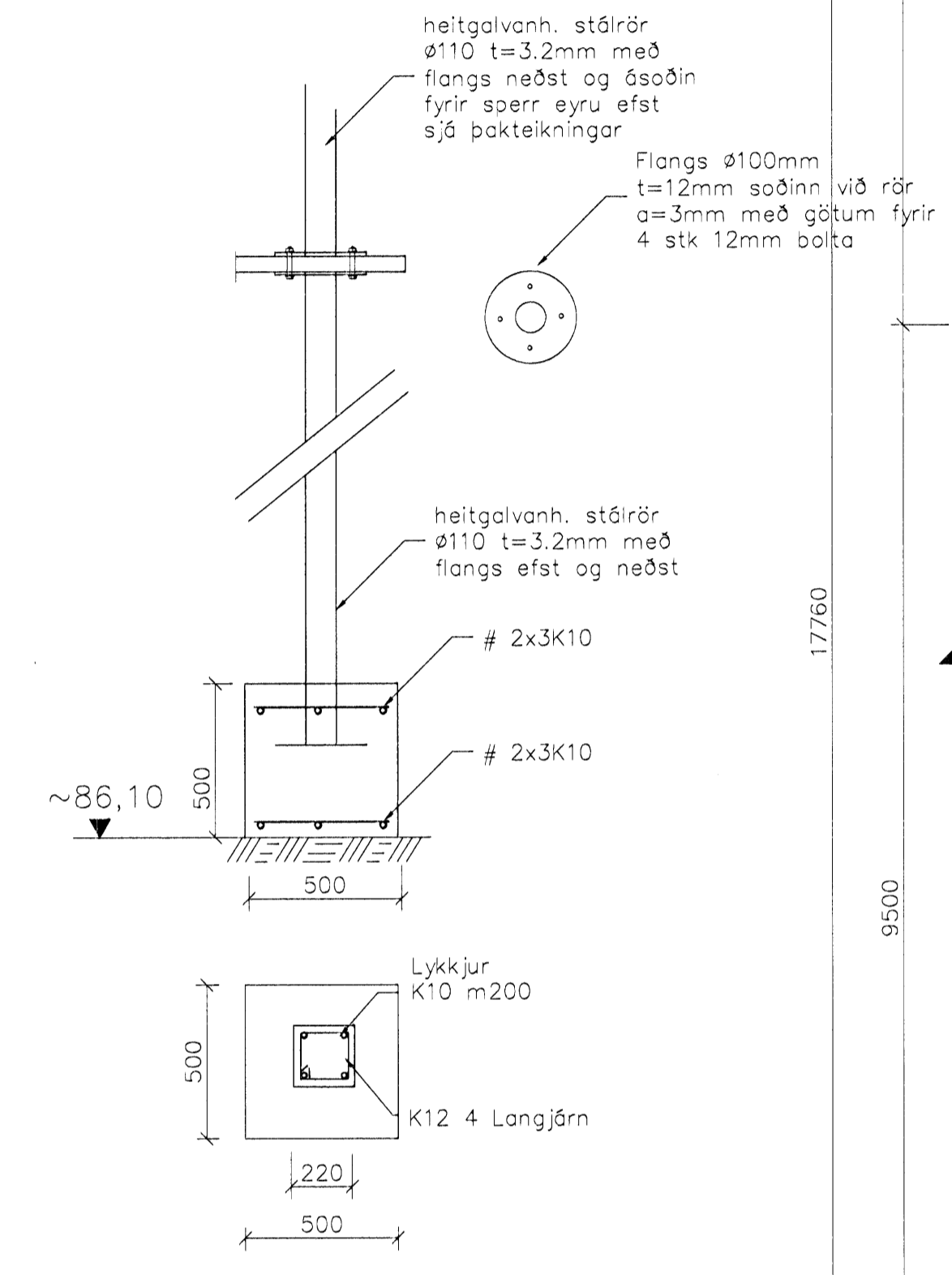


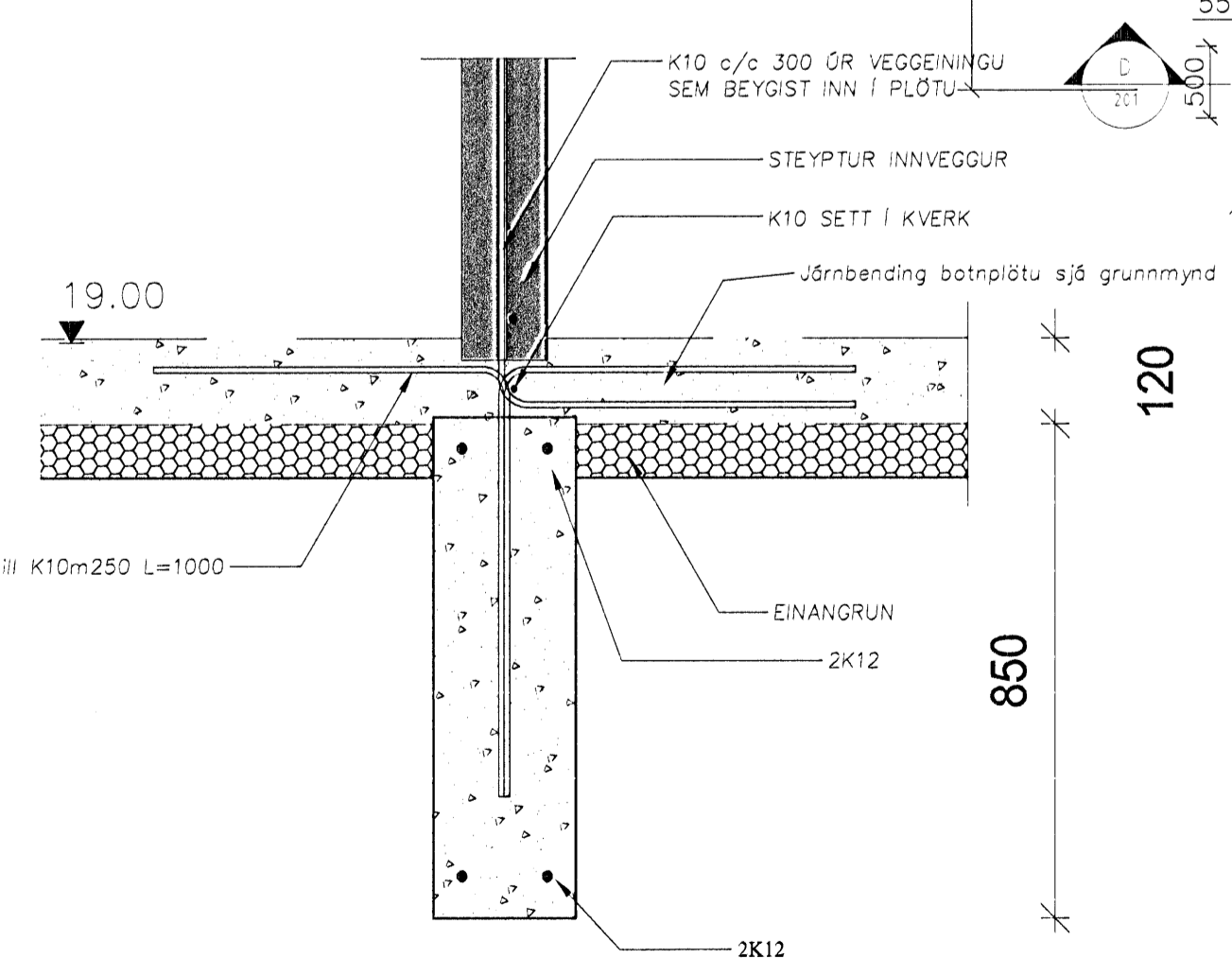
A Snið í sökkul
1 = 10 mm



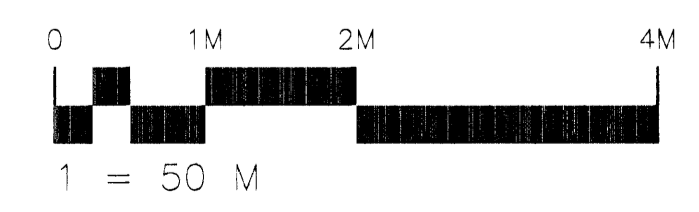
B Snið í sökkul
1 = 10 mm



D Deili í súlu
1 = 20 mm



C Snið í sökkul
1 = 10 mm



22. SEPT. 2005

B	Súlur undir svolum breytt	SG	19.09.05
A	Súlur undir svolum bætt við	SG	06.05.05
Grp. Nr.	Breytingar	Samfundur	Dagur

Verkeigning

Drekavelli 14 – Hafnarfirði			
EStrendingur ehf. Verkfæðingjónusta Fjarbergata 13-15 – 220 Hafnarfirður Sími: 565 5640, fex: 565 5644		Sökkjar Grunnmynd og snið Grunnmynd og snið	
Höfundur Sigurður Guðmundsson 191063-1999	Dagur apríl 2005	Tekni JM/SG	Stofnun JM/SG
Samningarnúmer	Málavörð 1:50, 1:10	Númer teikningar 201	Ölaga A

Skýringar sjá teikningu nr.200