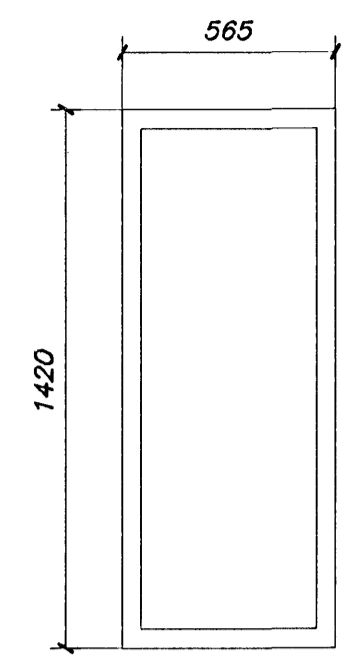
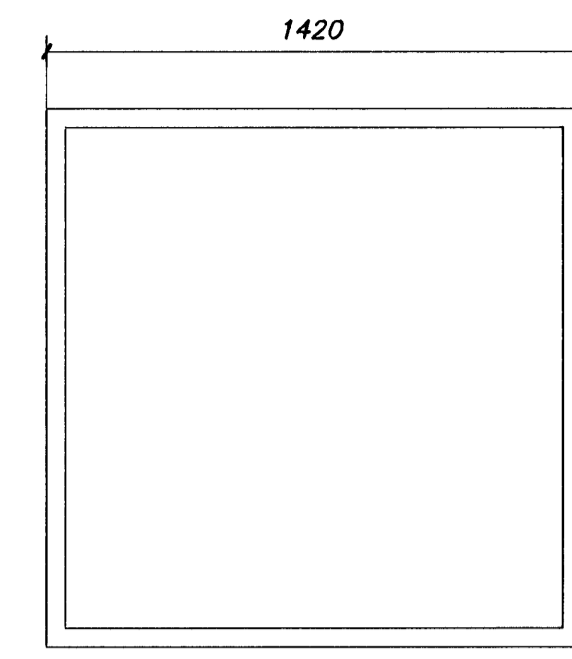


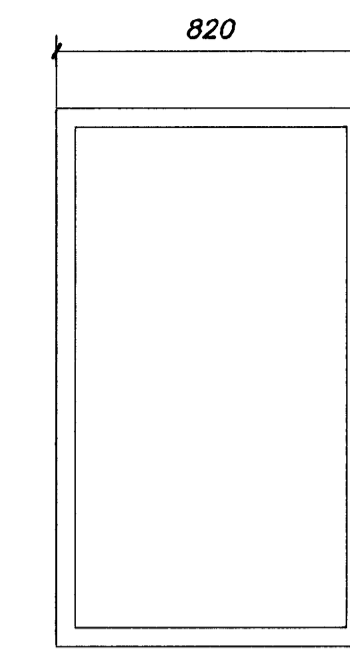
G6 - 1 stk (E30 GLUGGI / GLER)



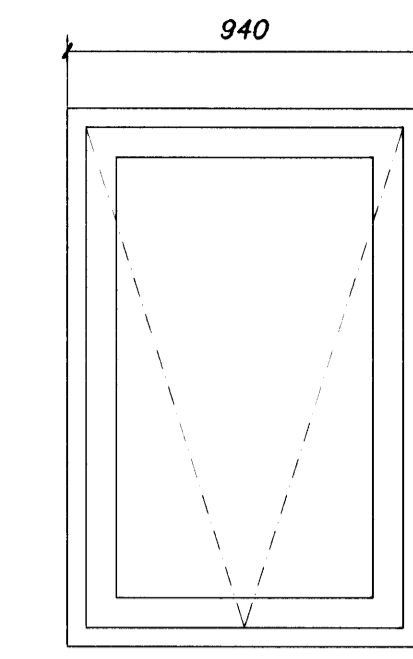
G1 - 1 stk



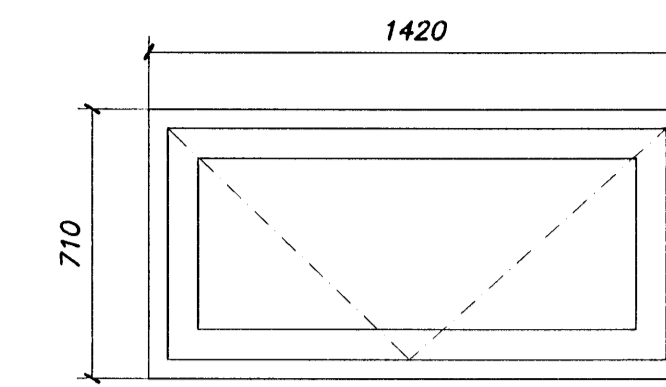
G2 - 3 stk



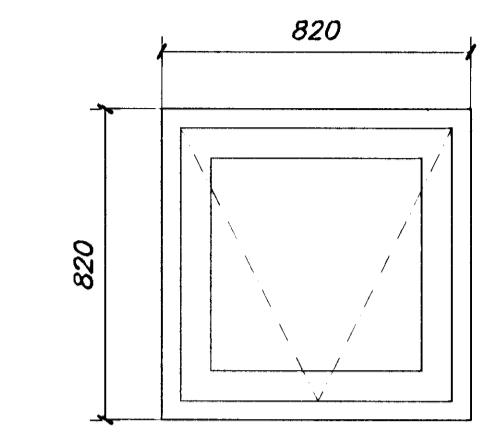
G4 - 2 stk



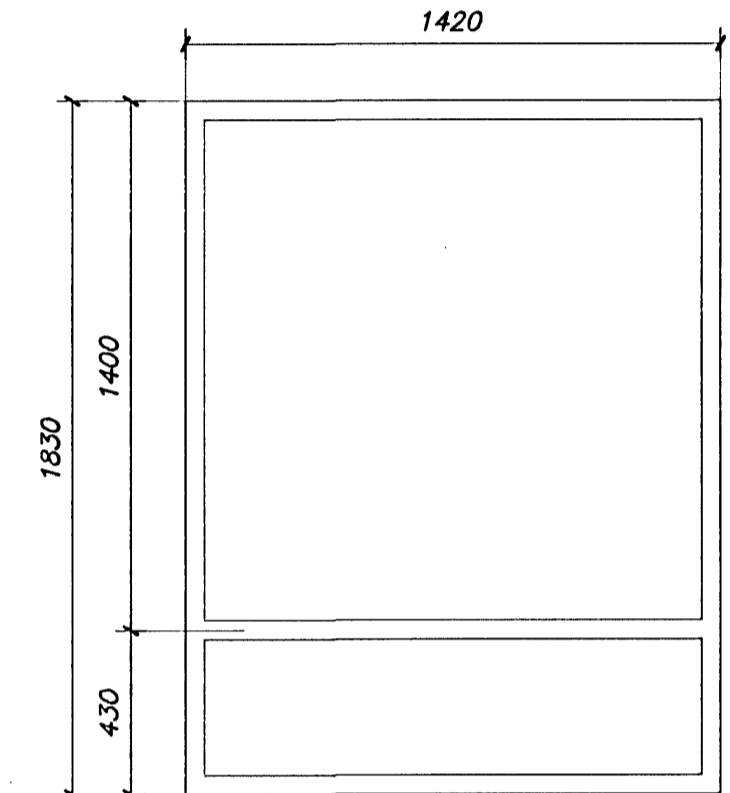
G5 - 2 stk (E30 GLUGGI / GLER)



G8 - 1 stk

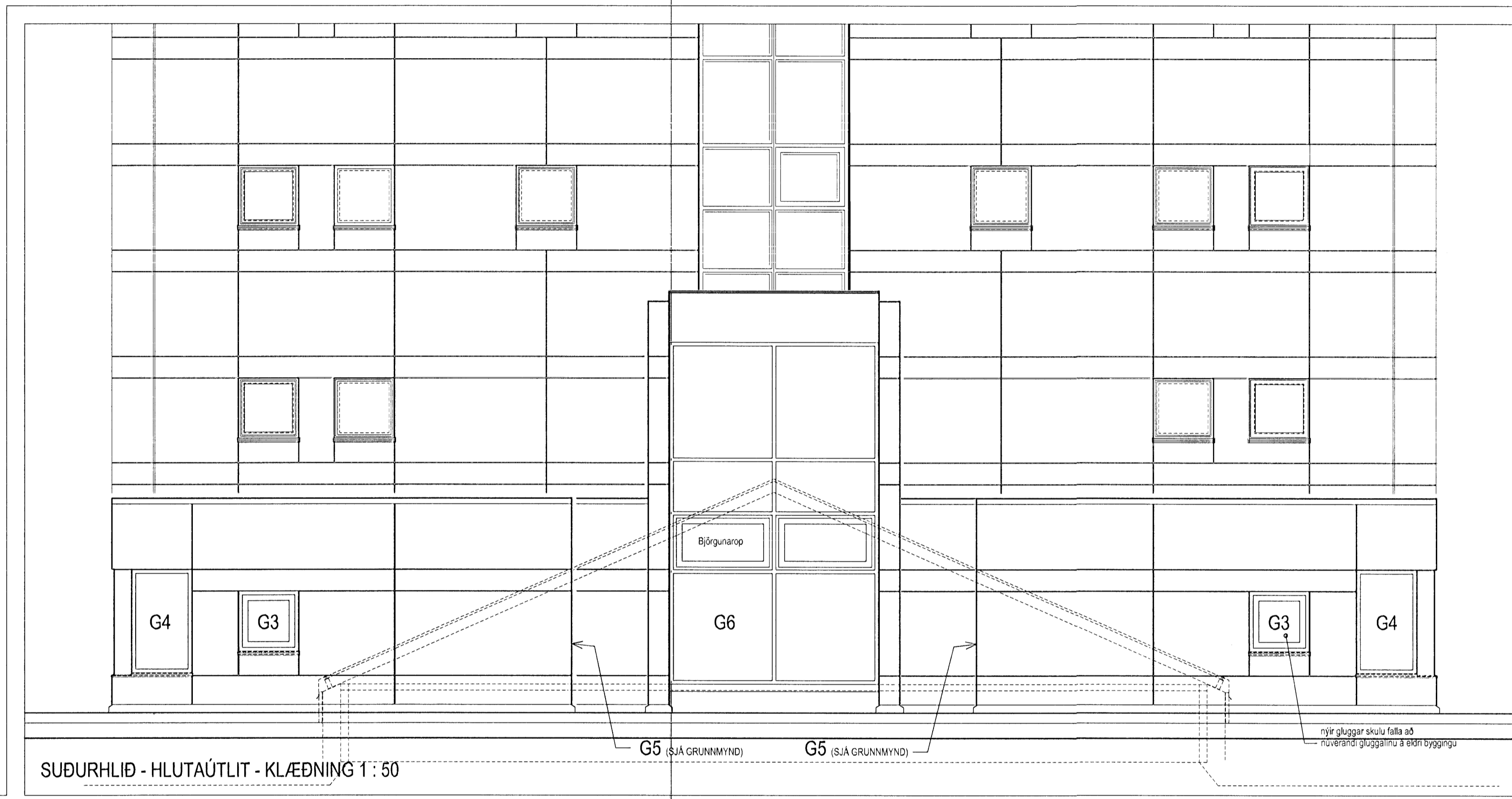


G3 - 6 stk



G7 - 2 stk

GLUGGAR mkv. 1:20

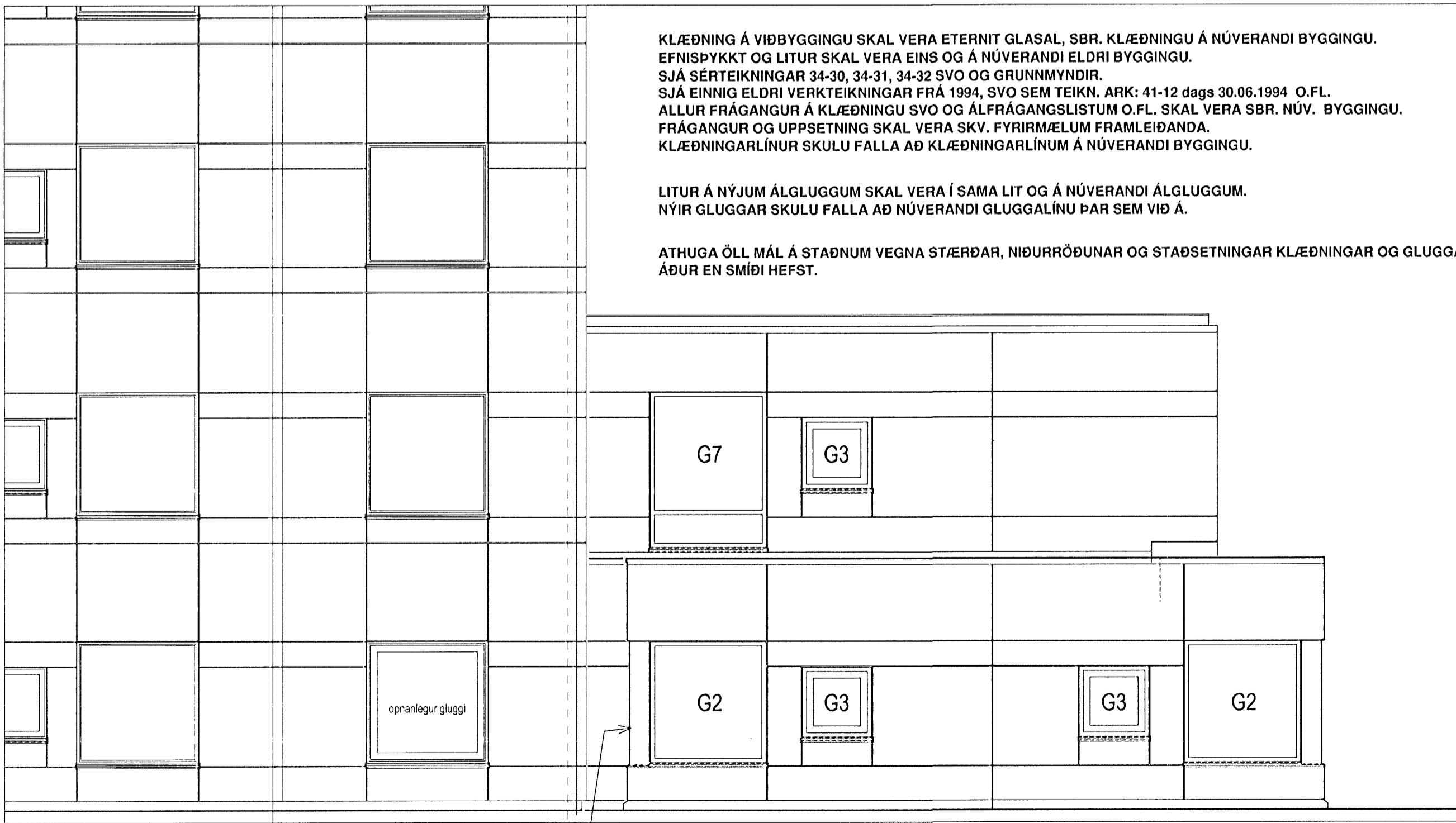


SÚÐURHLIÐ - HLUTAÚTLIT - KLÆÐNING 1:50

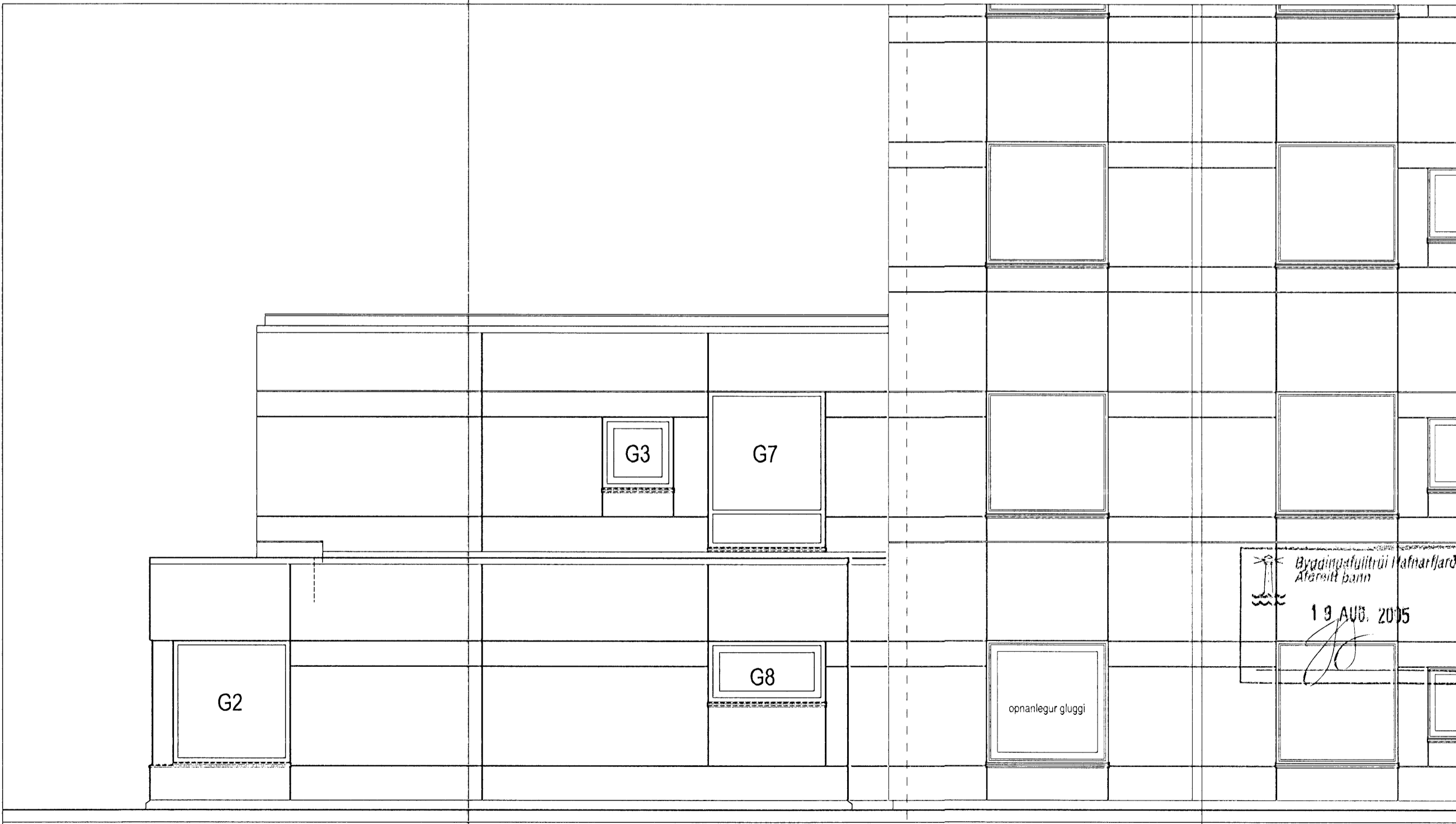
KLÆÐNING Á VIÐBYGGINGU SKAL VERA ETERNIT GLASAL, SBR. KLÆÐNINGU Á NÚVERANDI BYGGINGU. EFNISPYKKT OG LITUR SKAL VERA EINS OG Á NÚVERANDI ELÐRI BYGGINGU. SJÁ SÉRTEIKNINGAR 34-30, 34-31, 34-32 SVO OG GRUNNMÝNDIR. SJÁ EINNIG ELÐRI VERKTEIKNINGAR FRÁ 1994, SVO SEM TEIKN. ARK: 41-12 DAGA 30.06.1994 O.F.L. ALLUR FRÁGANGUR Á KLÆÐNINGU SVO OG ÁLFRÁGANGSLISTUM O.F.L. SKAL VERA SBR. NÚV. BYGGINGU. FRÁGANGUR OG UPPSETNING SKAL VERA SKV. FYRIRMÆLUM FRAMLEIÐANDA. KLÆÐNINGARLINUR SKULU FALLA AÐ KLÆÐNINGARLINUM Á NÚVERANDI BYGGINGU.

LITUR Á NÝJUM ÁLGLUGGUM SKAL VERA Í SAMA LIT OG Á NÚVERANDI ÁLGLUGGUM. NÝIR GLUGGAR SKULU FALLA AÐ NÚVERANDI GLUGGALINU PAR SEM VIÐ Á.

ATHUGA ÖLL MÁL Á STADNUM VEGNA STÆRÐAR, NIÐURRÖÐUNAR OG STAÐSETNINGAR KLÆÐNINGAR OG GLUGGA AÐUR EN SMÍÐI HEFST.

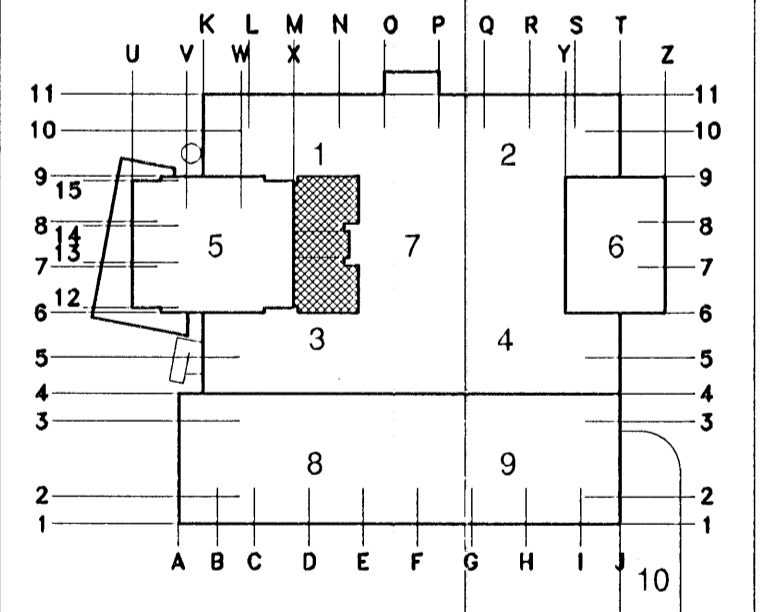
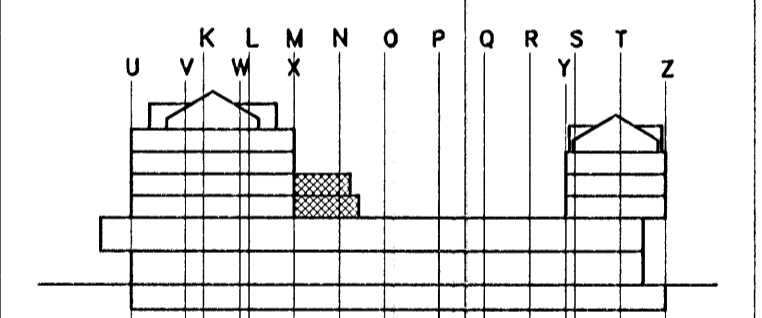


VESTURHLIÐ - HLUTAÚTLIT - KLÆÐNING / GLUGGAR mkv. 1:50



AUSTURHLIÐ - HLUTAÚTLIT - KLÆÐNING / GLUGGAR 1:50

NR	FJÖLDI	BREYTINGAR	DAGS	SAMP



erum arkitektar
byggingar skipulag ráðgjöf

arkitektar faf
Erling Gröen Pedersen Helgi Bergmann Sigurðsson Jón Þórisson
kt. 230358-0099 kt. 311249-2749 kt. 120154-5599

FJARÐARGATA 13 - 15
VIÐBYGGING 3. OG 4. HÆÐ
ÚTLIT KLÆÐNINGAR OG GLUGGAR

maillitvaði	1:50	1:20	
hannað	tekið	sambýtt	
egp	egp	egp	

dag. 06.04.2005
41 - 01 **A**
frumstærð A1

Bygginguáttvinnu
Aðrir bann
19. AUG. 2015