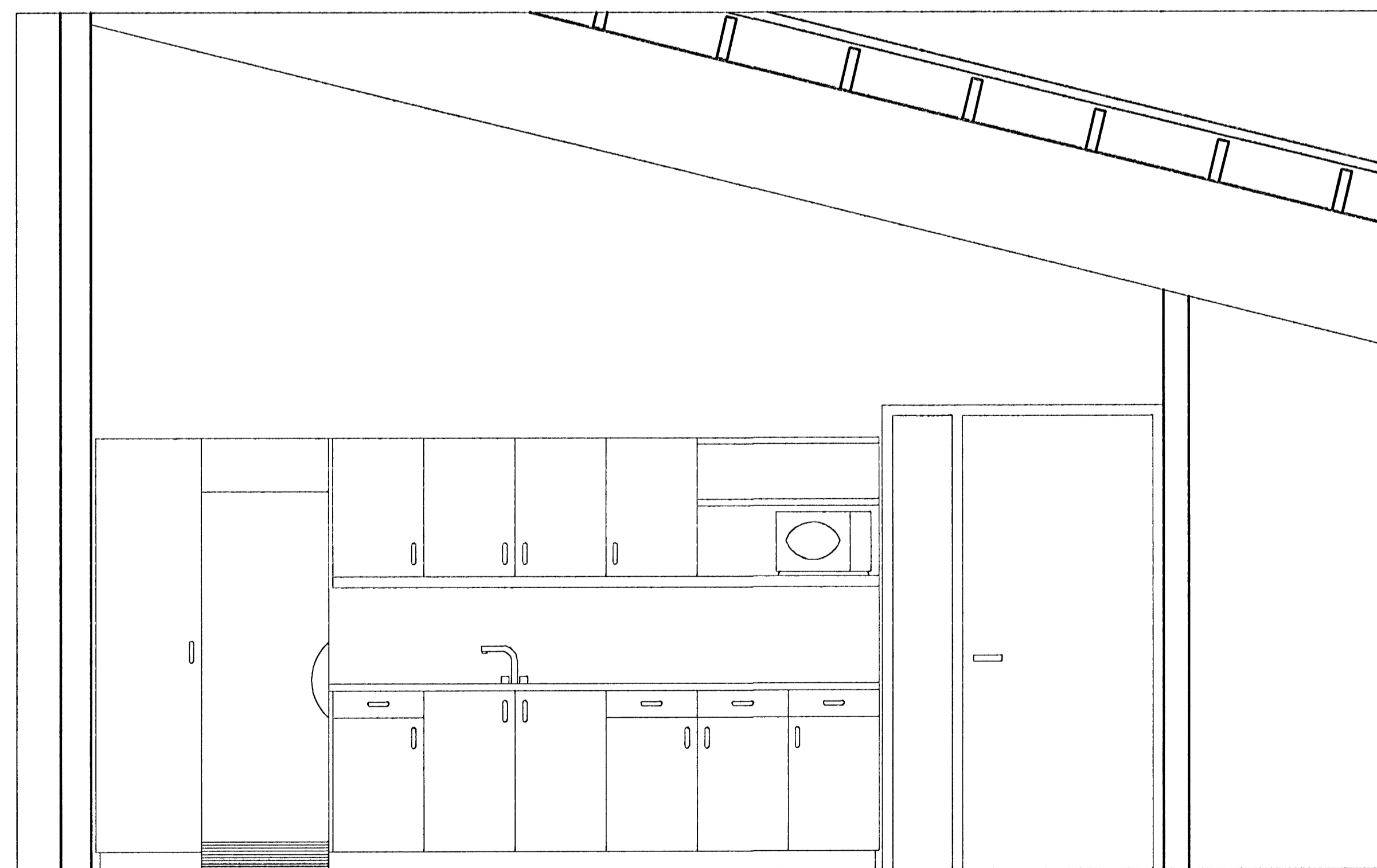
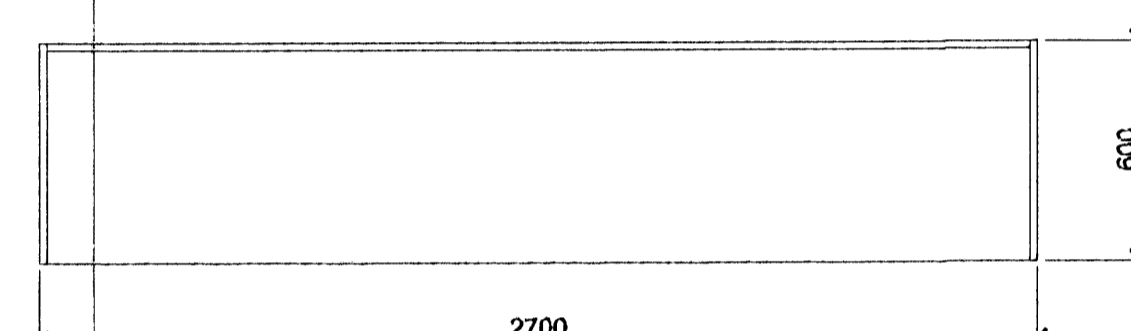
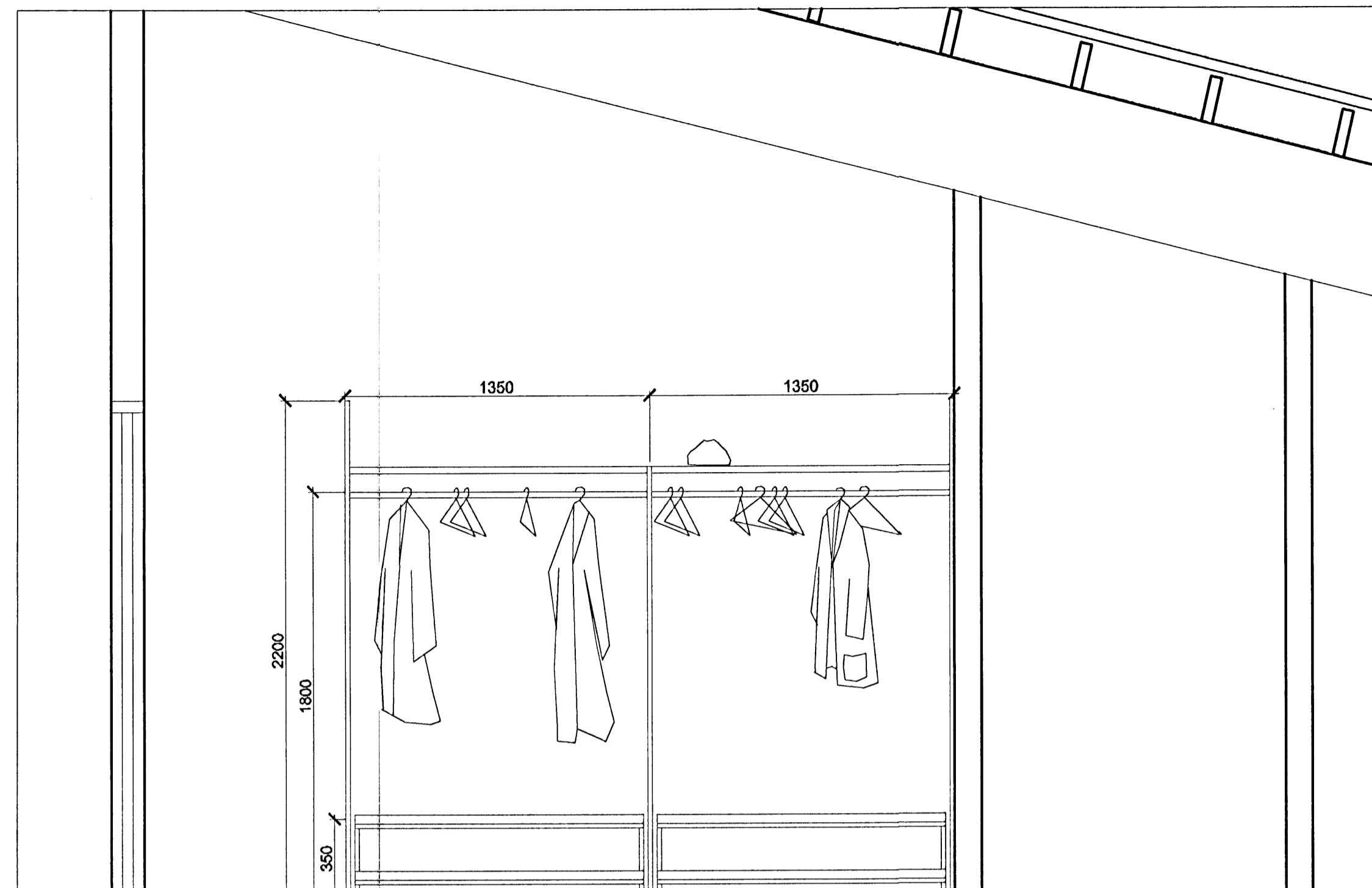
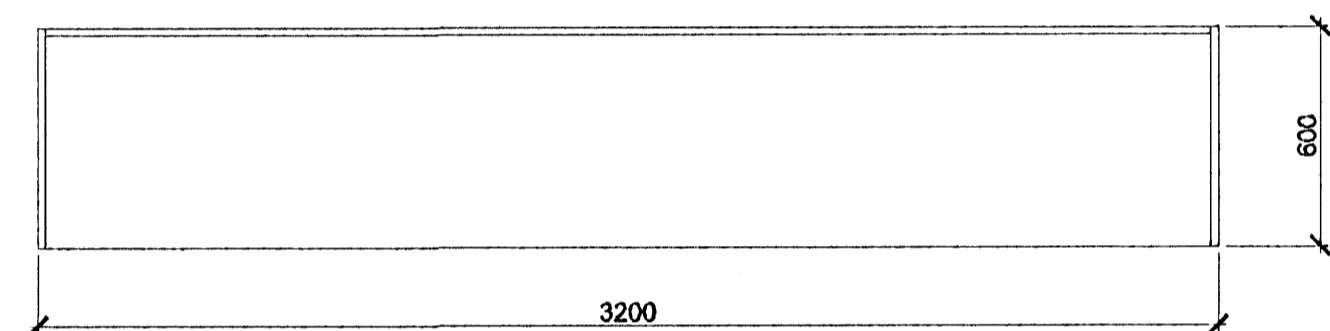
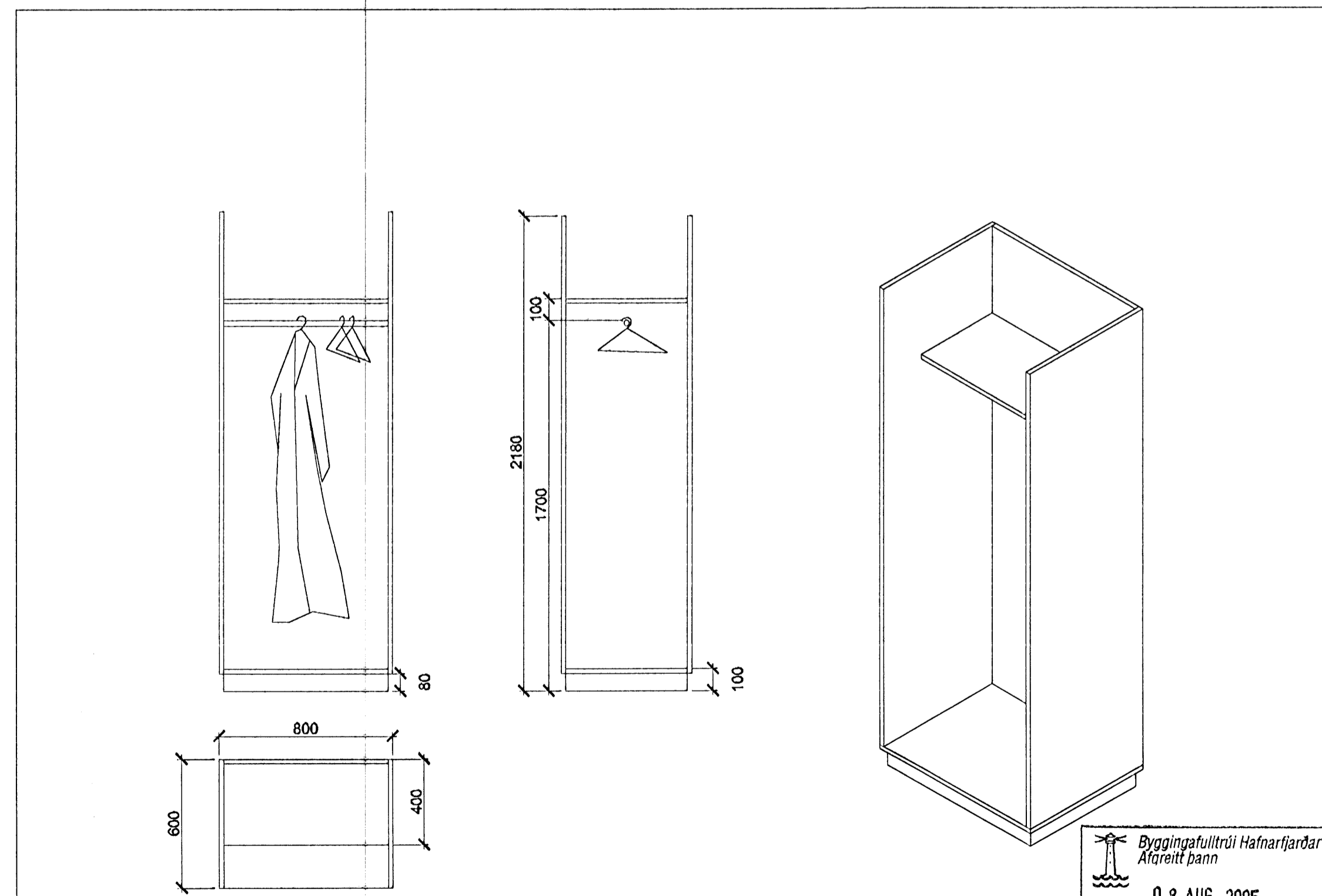


FATAHENGI KENNARA



KENNARASTOFU ELDHÚS



FATAHENGI FYRIR GESTI Í BIÐ

19 MAY 2005
VINNUTEIKNING
VINNUTEIKNING

| DAGSETNING | BREYTING | SÁMÞYRKIT |
|------------|----------|-----------|
| A | | |
| B | | |
| C | | |
| D | | |

STAÐUR:
AKURHOLT 1
HAFNARFJÖRÐUR

VERK:
HVALEYRARSKÓLI
BREYTINGAR

TEIKNING:
FATAHENGI, KENNARAELDHÚS

| VERKNR: | MÆLIKVAÐI: | TEIKN.NR: |
|---------|-----------------------------|-----------|
| 324D | 1:20 | 422 |
| | TEIKN.ÞÁÐ: 11.5.2005 SMS | |

Byggingafræðingur
Alfreidd Þórunn
08 AUG. 2005

ARKITEKTASTOFAN ehf.
Ormar Þór Guðmundsson og Örnólfur Hall
Borgartún 17 IS-105 Reykjavík Sími 562 6833 Fax 562 6835
arkitektastofan@arkitektastofan.is www.arkitektastofan.is