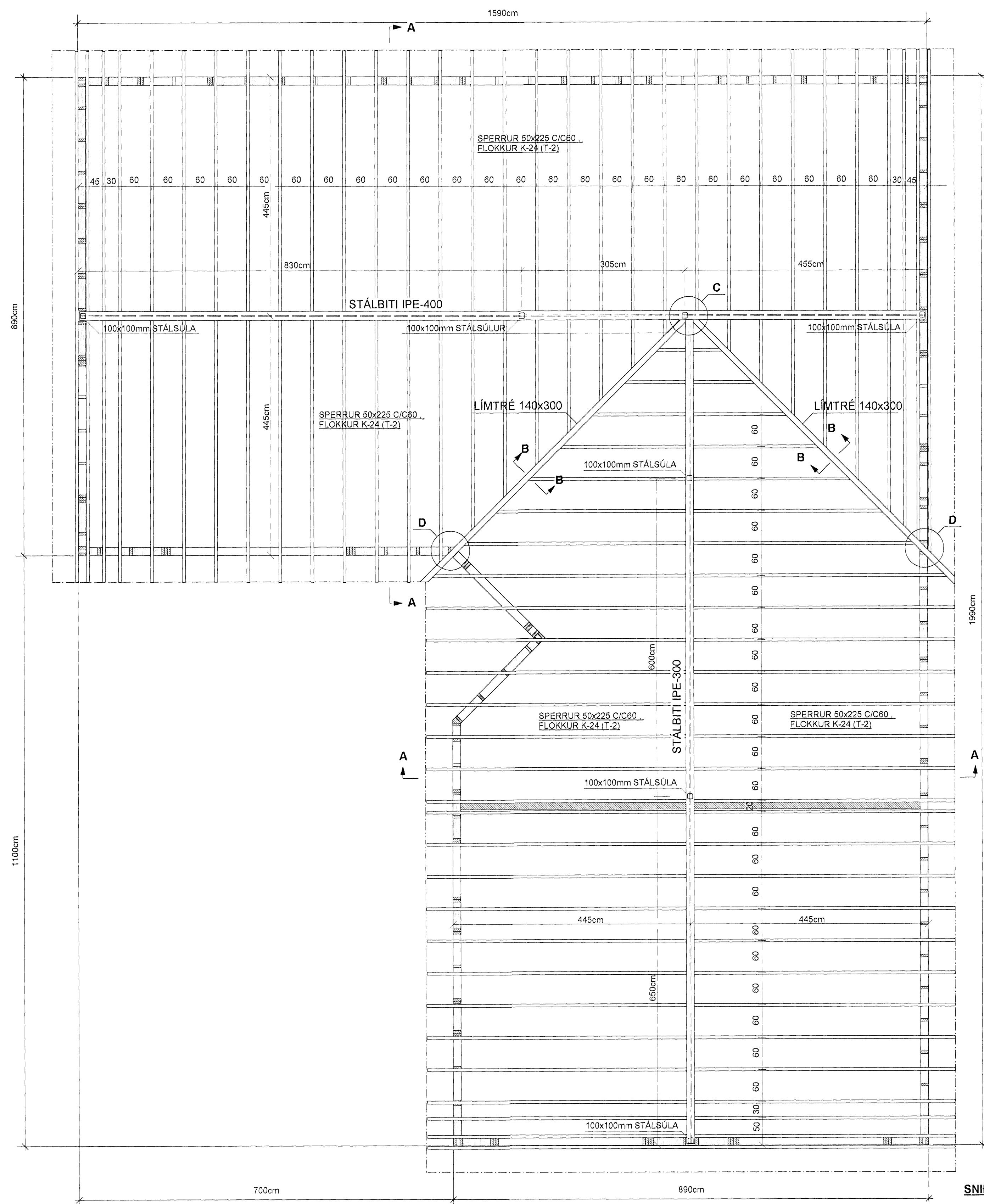
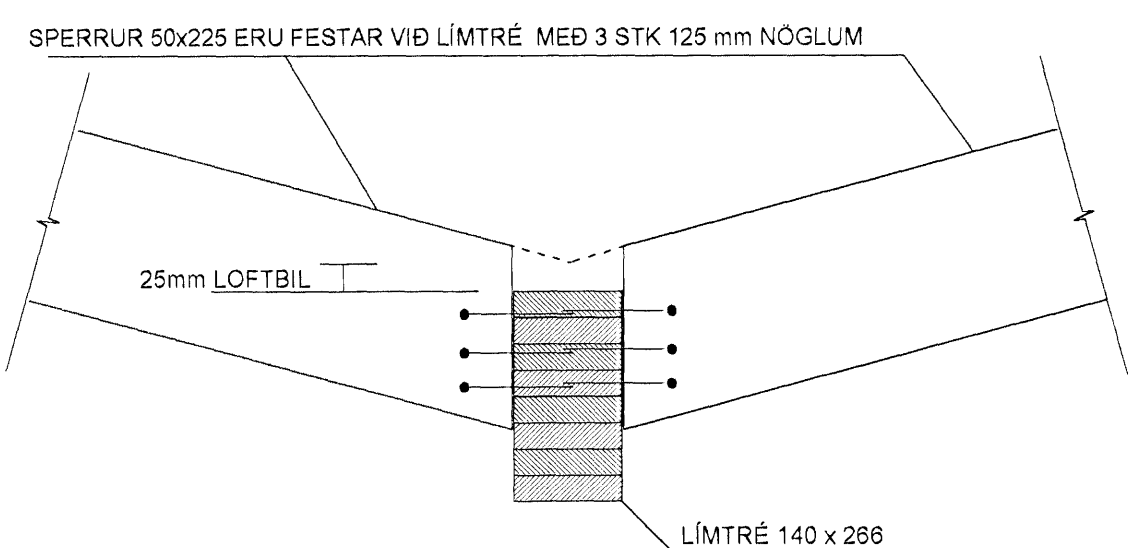


GRUNNMYND AF ÞAKI MKV. 1:50

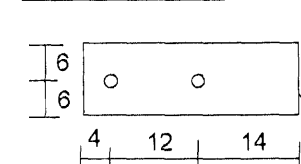


SNID B-B MKV. 1:10

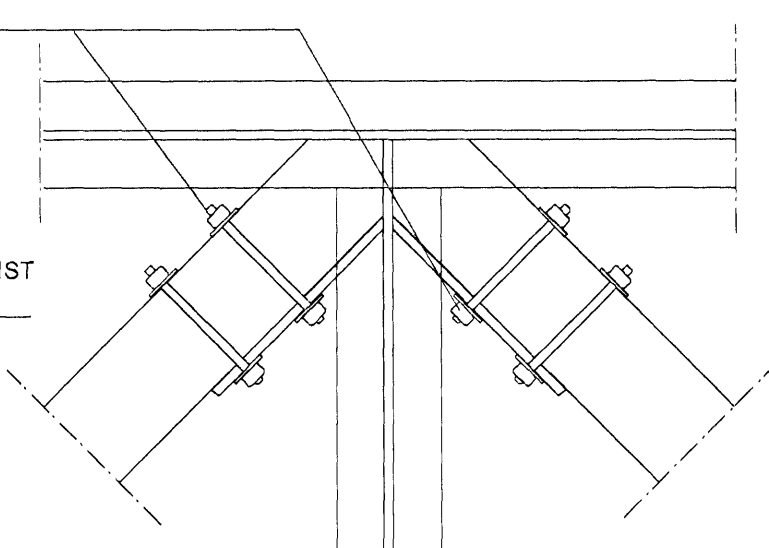


KVERKSPERRUR ERU FESTAR VID STÁLBITA MED 2 STK 10/200 mm BOLTA Í GEGNUM STÁLPLÖTU SEM SODIN ER Á LÍFLOTU STÁLBITA MED a=6mm HEILUM SUBUSAUM BEGGJA MEGIN KVERKSPERRUR FELLÐAR ÞÉTT INNI STÁLBITA OG STÍFTSKORÐADAR 6x60x60mm SKINNUR KOMI UNDIR RÆR

STÁLPLATA 12x120x240 MED 17 mm GATI



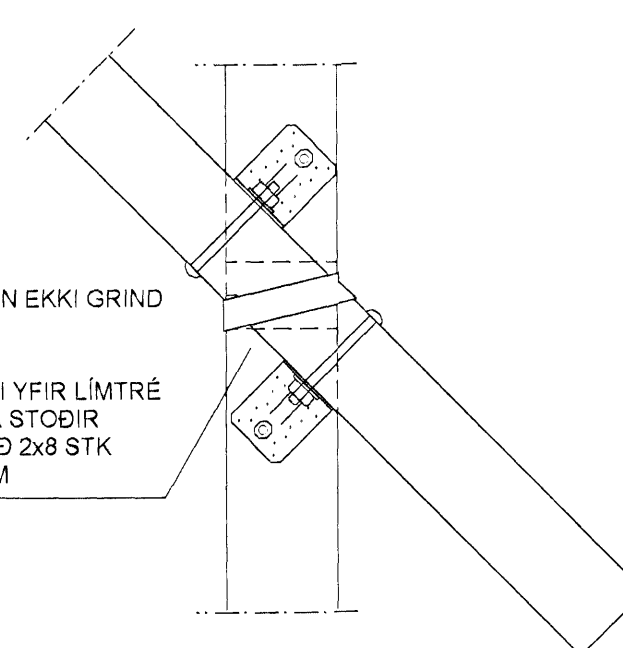
STÁLBITAR SÖÐNIR SAMAN MED a=6mm SUBU ALLAN HRINGINN. LÍFLOTUR BITA FELLÐAR ÞÉTT SAMAN OG SÖÐIN BEGGJA MEGIN Á SAMAN HÁTT.



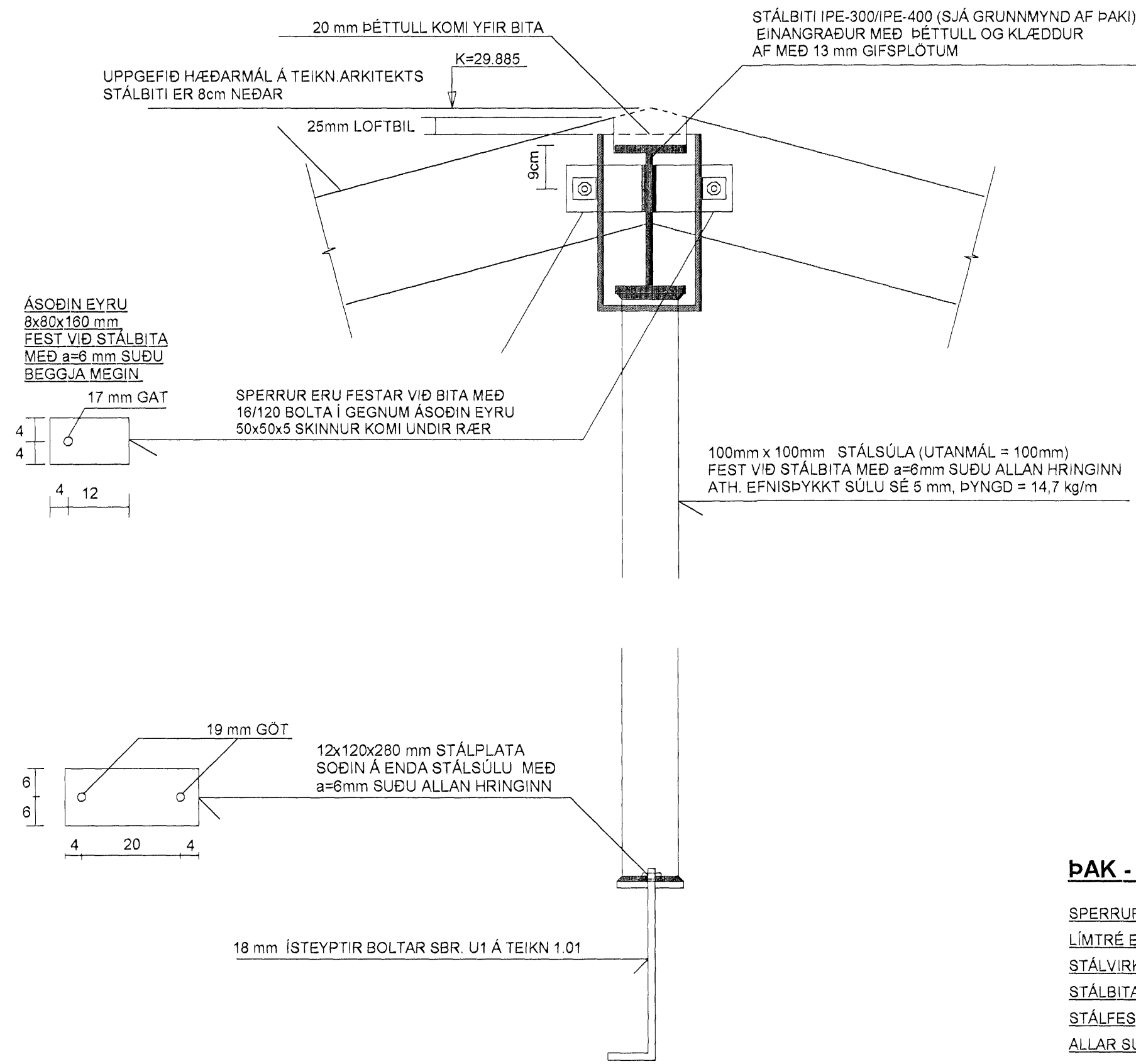
ATH. TAKA SKAL ÚRTAK ÚR LÍMTRÉ EN EKKI GRIND TILAB STILLA LÍMTRÉ Í RÉTTA HÆÐ

2x40 GATAGIRÐI KOMI YFIR LÍMTRÉ OG NÁI 30 cm NIÐURÁ STÖÐIR FEST VÍÐ STÖÐIR MED 2x8 STK BMF-40/40 KAMBSAUM

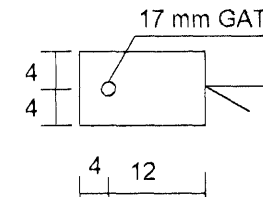
BMF-VINKLAR NR 105 MED STYRKINGU KOMI BEGGJA MEGIN VÍÐ LÍMTRÉ FEST VÍÐ TOPPSTYKKI MED 8 STK BMF-40/40 KAMBSAUMUR OG 1 STK 12/180 BOLTA FEST VÍÐ LÍMTRÉ MED 8 STK 40/60 KAMBSAUM OG 12/180 mm BORBOLTA



SNID D-D MKV. 1:10



ÁSÖÐIN EYRU 8x50x180 mm FEST VÍÐ STÁLBITA MED a=8 mm SUBU BEGGJA MEGIN

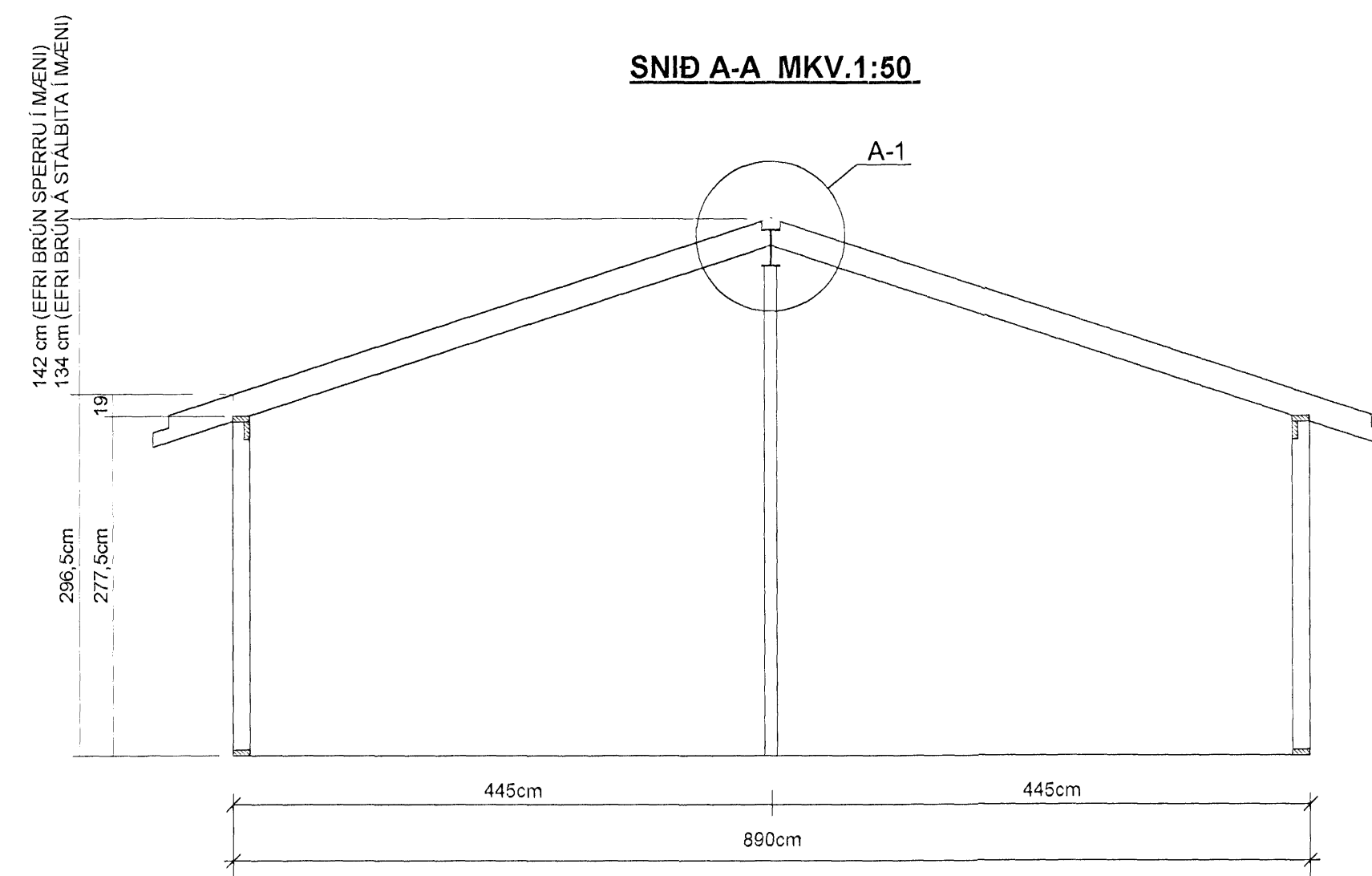


SPERRUR ERU FESTAR VÍÐ BITA MED 16/120 BOLTA Í GEGNUM ÁSÖÐIN EYRU 50x50x5 SKINNUR KOMI UNDIR RÆR

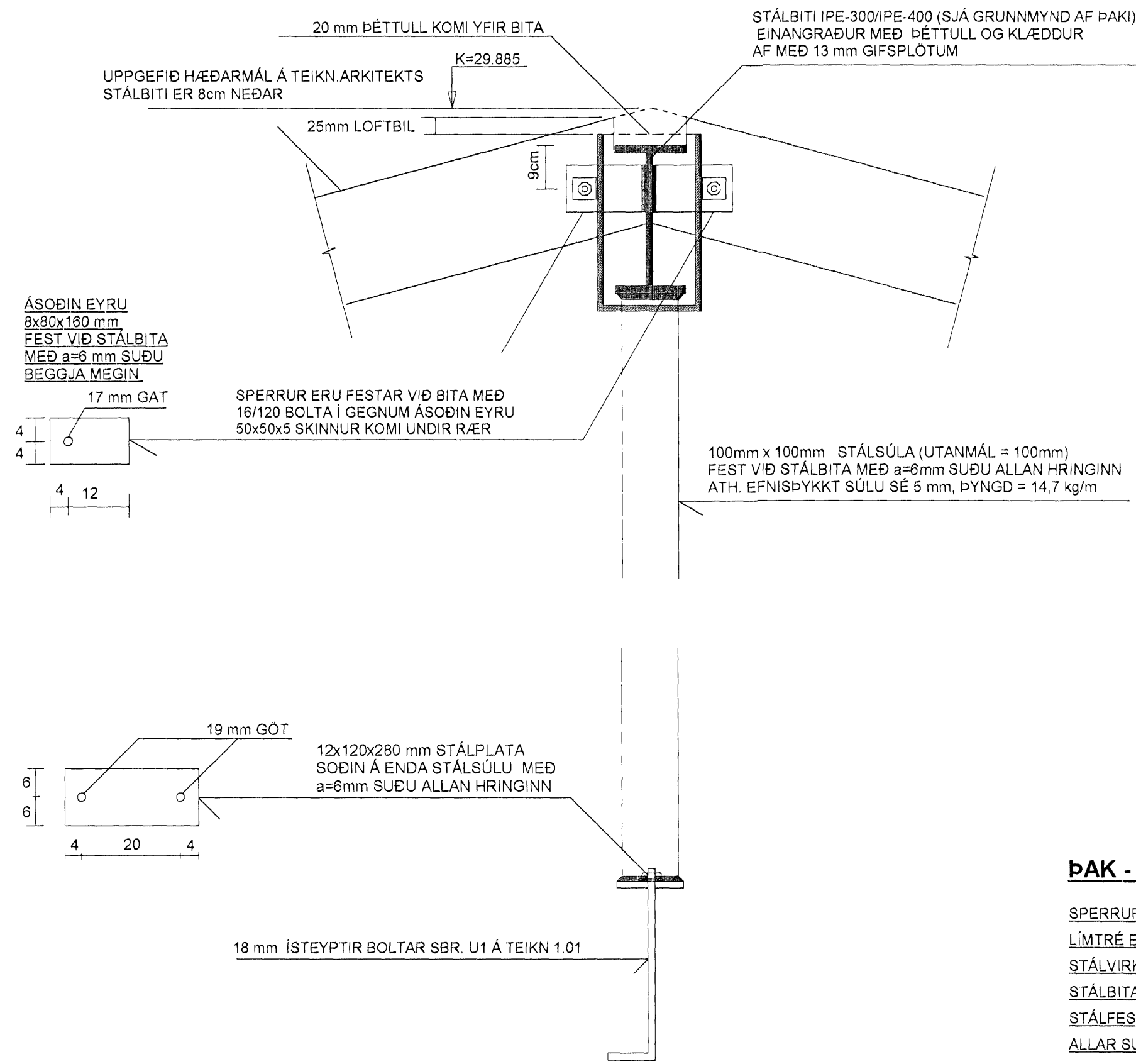
100mm x 100mm STÁLSÚLA (UTANMÁL = 100mm) FEST VÍÐ STÁLBITA MED a=8mm SUBU ALLAN HRINGINN ATH. EFNISÞYKKT SÚLU SÉ 5 mm, ÞYNGD = 14,7 kg/m

18 mm ÍSTEYPTIR BOLTAR SBR U1 Á TEIKN 1.01

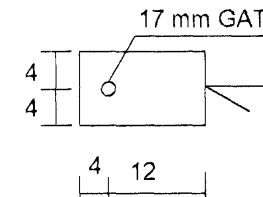
SNID A-A MKV. 1:50



SNID A-1 MKV. 1:10



ÁSÖÐIN EYRU 8x50x180 mm FEST VÍÐ STÁLBITA MED a=8 mm SUBU BEGGJA MEGIN

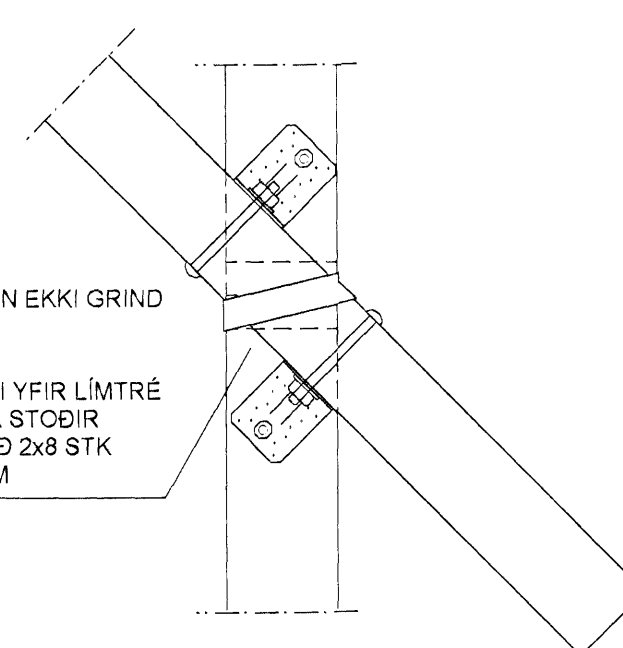


SPERRUR ERU FESTAR VÍÐ BITA MED 16/120 BOLTA Í GEGNUM ÁSÖÐIN EYRU 50x50x5 SKINNUR KOMI UNDIR RÆR

100mm x 100mm STÁLSÚLA (UTANMÁL = 100mm) FEST VÍÐ STÁLBITA MED a=8mm SUBU ALLAN HRINGINN ATH. EFNISÞYKKT SÚLU SÉ 5 mm, ÞYNGD = 14,7 kg/m

18 mm ÍSTEYPTIR BOLTAR SBR U1 Á TEIKN 1.01

BMF-VINKLAR NR 105 MED STYRKINGU KOMI BEGGJA MEGIN VÍÐ LÍMTRÉ FEST VÍÐ TOPPSTYKKI MED 8 STK BMF-40/40 KAMBSAUMUR OG 1 STK 12/180 BOLTA FEST VÍÐ LÍMTRÉ MED 8 STK 40/60 KAMBSAUM OG 12/180 mm BORBOLTA



ÞAK - SKÝRINGAR :

SPERRUR ERU 50x225 FLOKKUR K-24 SAMKV. ÍST/DS 413 STÖÐLUM LÍMTRÉ ER T-40. STÁLVIKRI SKAL VERA Í SAMRÆMI VÍÐ ÍST/DS 412 STADLA. STÁLBITA OG STÁLSÚLUR SKAL MÁLA MED RYÐVARNARGRUNNI. STÁLQÆBI S-37. STÁLFESTINGAR UTANHÚSS SKAL HEITGALVANISERA. ALLAR SUBUR ERU a=6mm. TIMBURSTÆRDIR BOLTAR OG SAUMUR ERU Í MILLIMETRUM. ALLIR KÓTAR ERU Í METRUM. ALLAR MÁLSETNINGAR ERU Í SENTIMETRUM.

TIL ATHUGUNAR :

YFIR ÖLLUM KVERKSPERRUM OG MÆNISBITUM SÉ MINNST 25 mm LOFTBIL EF UM STÁLBITA ER AÐ RÆÐA SKAL LOFTBIL VERA MINNST 25 mm. YFIR EINANGRUM OFANÁ STÁLBITA. ALLA STÁLBITA SKAL EINANGRA MED MINNST 20 mm ÞÉTTULL ALLAN HRINGINN. SETJA SKAL 20 mm ÞÉTTULL VÍÐ ENDA STÁLBITA Í ÚTVEGGJUM. STÁLSÚLUR Í ÚTVEGGJUM SKULU STABSETTAR Í INNRI VEGGGRUNN OG SKAL EINANGRA MILLI KROSSVIÐS OG STÁLSÚLU MED 50 mm ÞÉTTULL. EF EINHVER VAFI RÍKIR UM ÚTFÆRSLU VÍÐ FRAMKVÆMD SKAL FRAMKVÆMDAÐIL HAFNA SAMBAND VÍÐ HÖNNUÐ.

SKÝRINGAR Á TEIKNINGU NR. 1.02

TEIKN.NR. 1.05	
KVARDI: 1:50, 1:10	
DAGS. JÚLÍ 2006	Tæknivangur ehf. KT 450588-1889 Kirkjústétt 26, 113 Reykjavík Sími 564 22 44, Netf. tv@vortex.is
HANNAÐ: MG	VERKEFNI: DREKAVELLIR 39, HAFNARFIRÐI
TEIKNAD: MG	BURÐARVIKRI: ÞAK, GRUNNMYND, SNID OG SKÝRINGAR
YFIRFARIÐ: Magnús Gylfason	Magnús Gylfason KT 201251-4199 Undirskrift Aðalhönnuðar