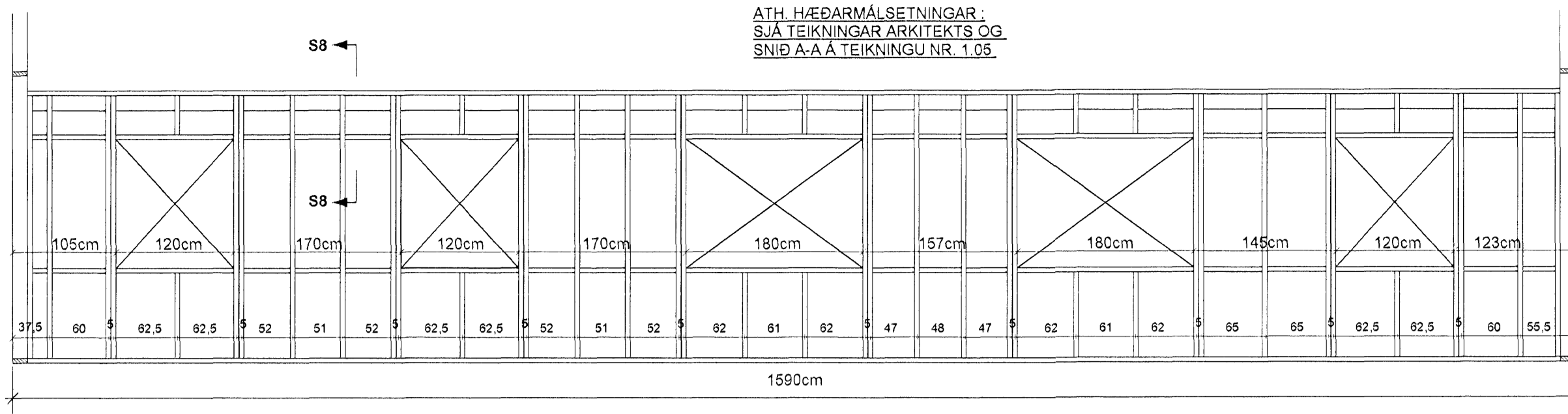
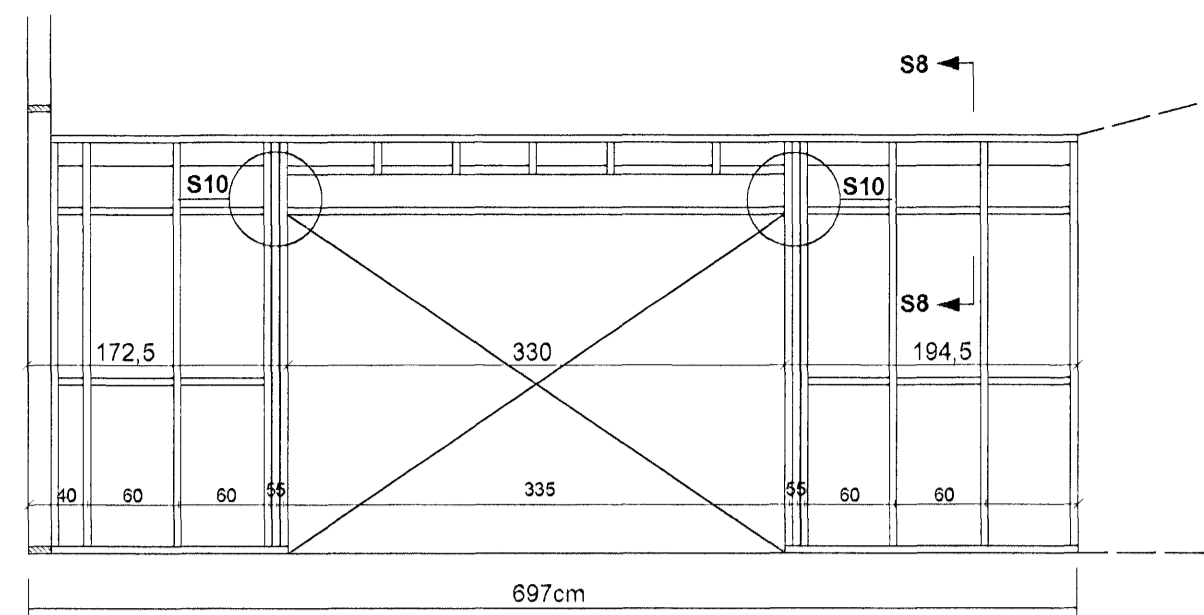


**NORÐURHLIÐ, MKV.1:50**

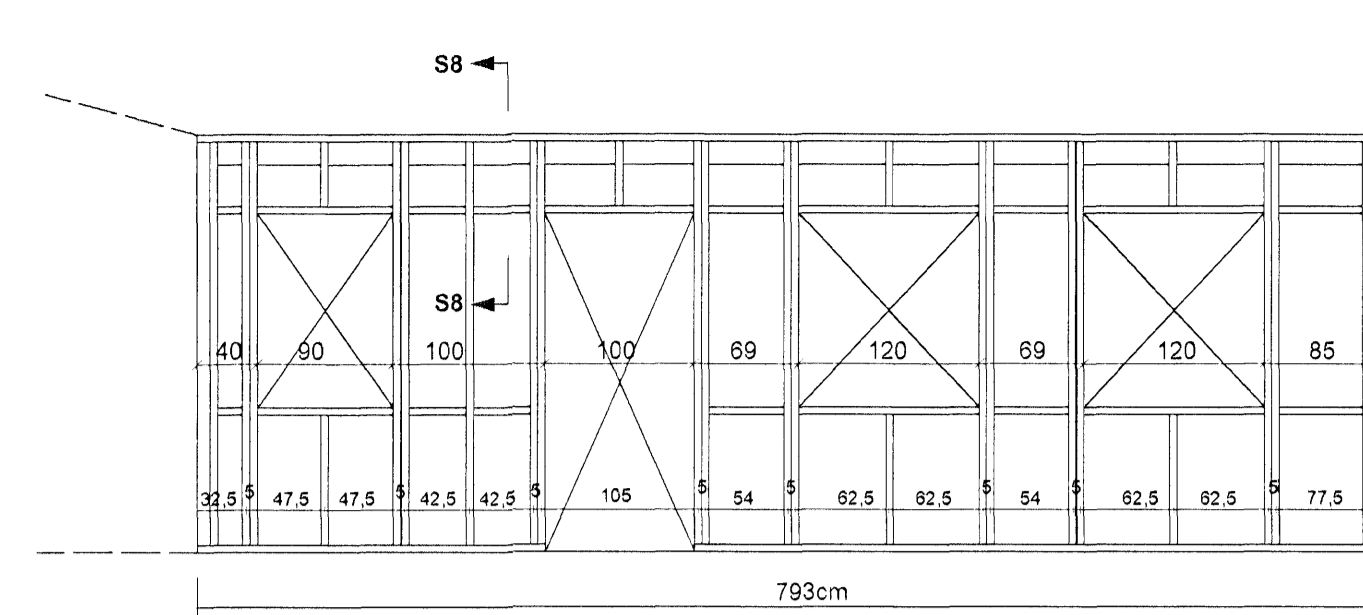
ATH. HÆÐARMÁLSETNINGAR, SJA TEIKNINGAR ARKITEKTS OG SNIÐ A-A Á TEIKNINGU NR. 1.05.



**SUÐURHLIÐ, MKV.1:50**

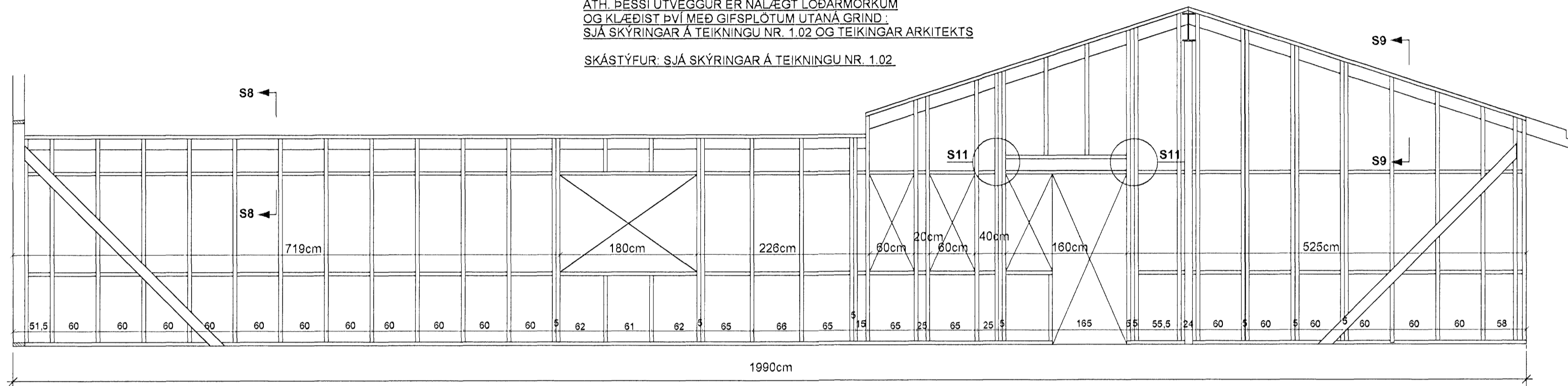


**VESTURHLIÐ, MKV.1:50**

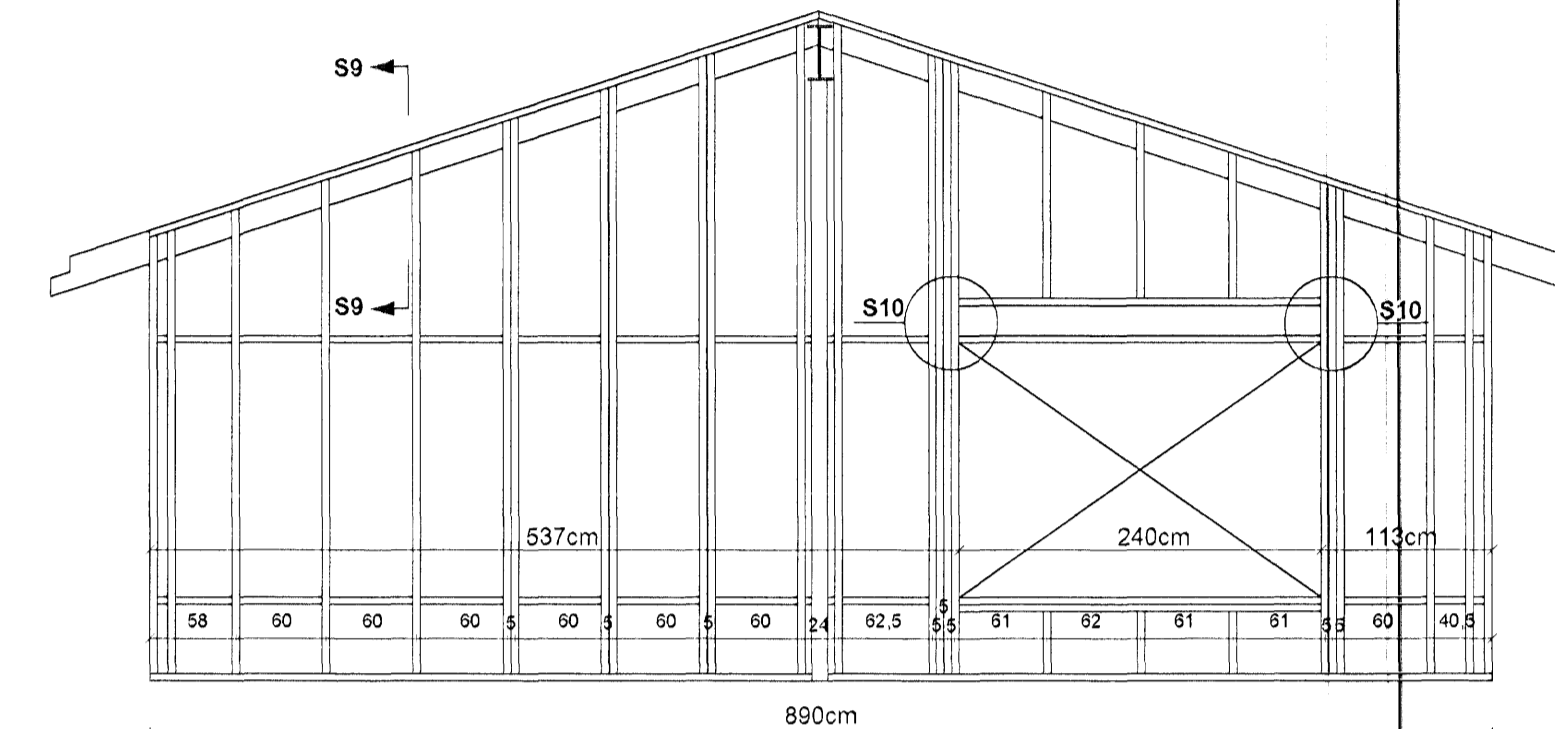


**AUSTURHLIÐ, MKV.1:50**

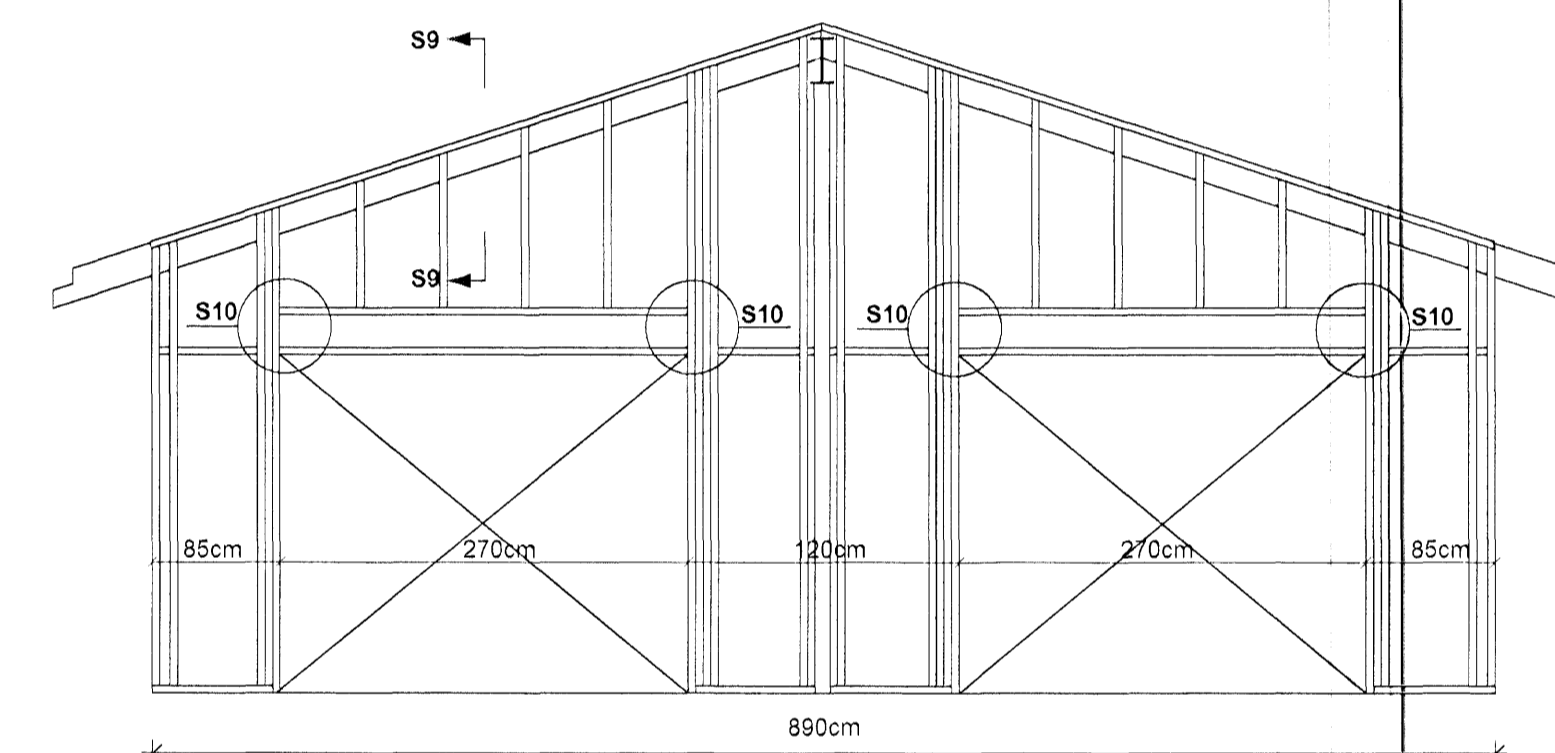
ATH. ÞESSI ÚTVEGGUR ER NÁLÆGT LÖÐARMÖRKUM OG KLÆÐIST ÞVI MEÐ GIÐSPLOTUM UTANÁ GRIND. SJA SKÝRINGAR Á TEIKNINGU NR. 1.02 OG TEIKNINGAR ARKITEKTS SKÁSTÝFUR. SJA SKÝRINGAR Á TEIKNINGU NR. 1.02.



**VESTURHLIÐ, MKV.1:50**



**SUÐURHLIÐ, MKV.1:50**

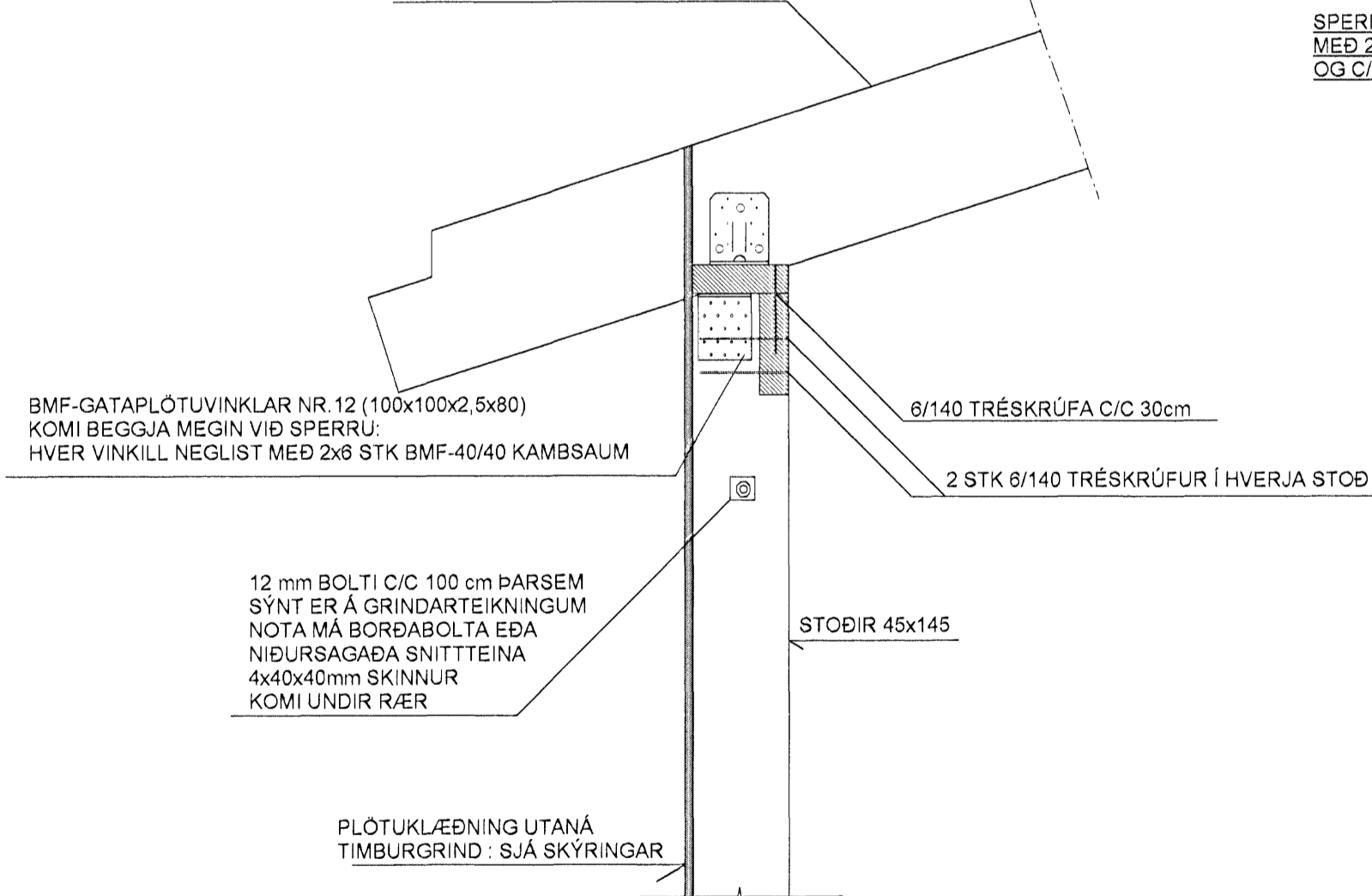


**SÉRMYND: S8 MKV. 1:10**

ÚTLOFTUN EINANGRUN RAKAVARNARLAG, VINDVÖRN OG FRÁGANGUR ÞAKBRÚNA SJA SÉRTEIKNINGAR ARKITEKTS.

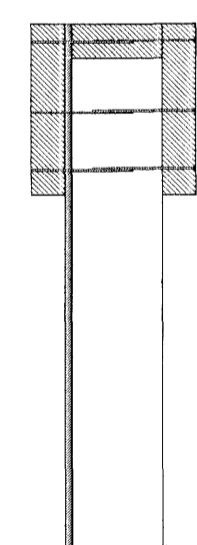
SPERRUR ERU FESTAR VIÐ TIMBURGRIND MEÐ BMF-VINKLUM NR. 105 MEÐ STYRKINGU SEM KOMI BEGGJA MEGIN VIÐ HVERJA SPERRU. HVER VINKILL NEGLIST MEÐ 2x6 STK. BMF-40/40 KAMBSAUM.

SPERRUR, SJA GRUNNMYND AF ÞAKI

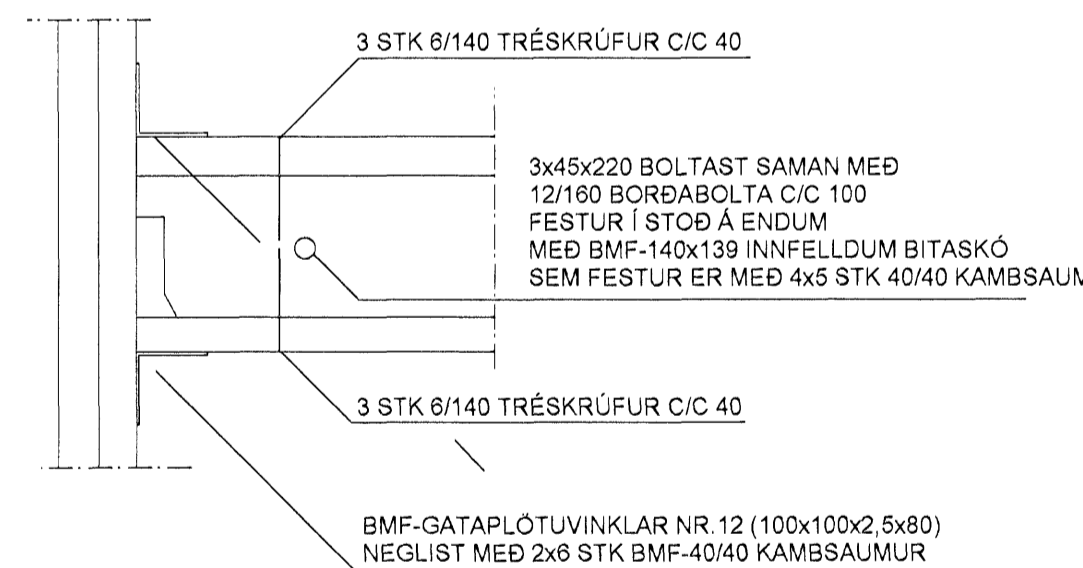


**SÉRMYND: S9 MKV. 1:10**

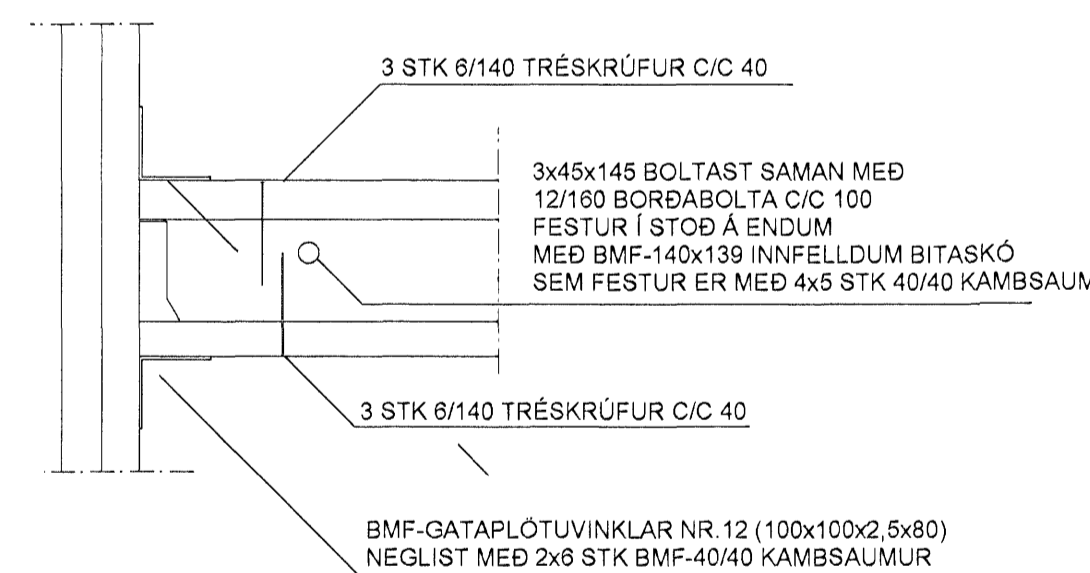
SPERRUR VIÐ GAFI VEGGI ERU FESTAR MEÐ 2 STK 6/140 TRÉSKRÚFUM Í HVERJA STÖÐ OG C/C 30 Í TOPPSTYKKI.



**SÉRMYND: S10 MKV. 1:10**

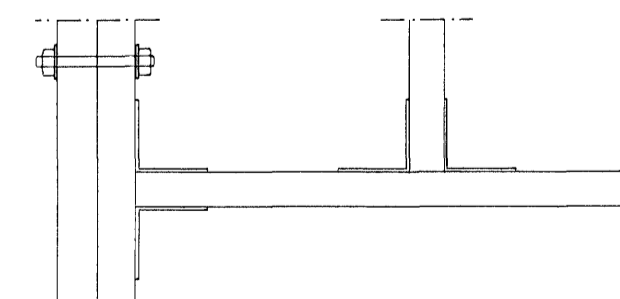


**SÉRMYND: S11 MKV. 1:10**

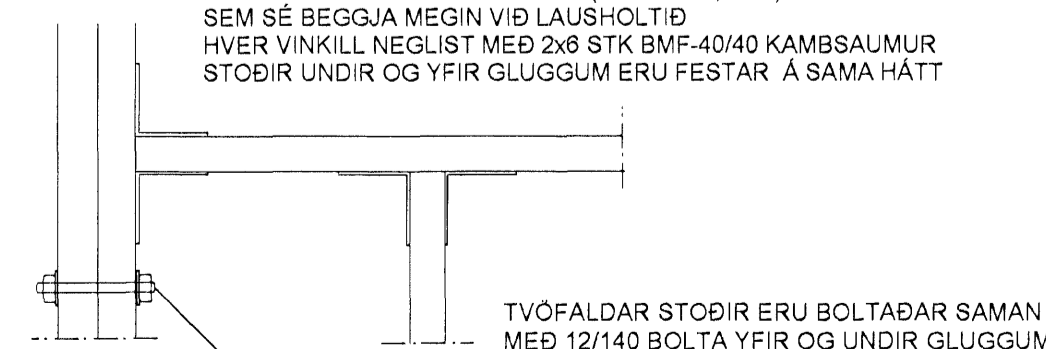


**SÉRMYND: S12 MKV. 1:10**

ATH. GILDIR ALMENNT YFIR OG UNDIR GLUGGUM. NEMA ANNÆÐ SÉ SÝNT Á TEIKNINGUM AF VEGGJUM.



LAUSHOLT YFIR OG UNDIR GLUGGUM ERU FEST MEÐ BMF-GATAPLÖTUVINKLAR NR. 12 (100x100x2,5x80) SEM SÉ BEGGJA MEGIN VIÐ LAUSHOLTID. HVER VINKILL NEGLIST MEÐ 2x6 STK. BMF-40/40 KAMBSAUMUR. STÖÐIR UNDIR OG YFIR GLUGGUM ERU FESTAR Á SAMA HÁTT.

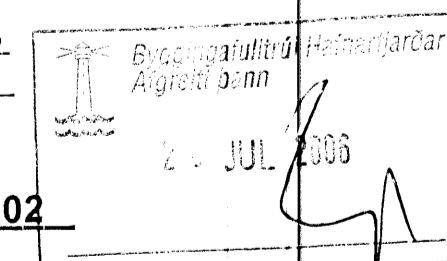


- 1 HORN ERU BOLTUÐ SAMAN MEÐ 12mm BORBOLTUM. 3 STK Á HÆÐINA. SETJA SKAL KUBB Á MILLI VIÐ BOLTA, SJA SÉRMYND S1, Á TEIKN. 1.02
- 2 TVÖFALDAR (EDA FLEIRI) STÖÐIR SKAL BOLTA SAMAN MEÐ 12mm BOLTUM, MILLIBIL SÉ MEST 150 cm. NOTA MÁ BORBOLTA EDA SNITTTEINA SETJA SKAL KUBB Á MILLI VIÐ BOLTA, ÞARSEM BIL ER Á MILLI STÖÐA
- 3 STÁLSÚLUR SKAL BOLTA SAMAN VIÐ TIMBURGRIND MEÐ 12mm BOLTUM, MILLIBIL MILLIBIL SÉ MEST 150 cm. NOTA MÁ BORBOLTA EDA SNITTTEINA SETJA SKAL KUBB Á MILLI VIÐ BOLTA, ÞARSEM BIL ER Á MILLI STÖÐA

**TIL ATHUGUNAR :**

YFIR ÖLLUM, KVERKSPERRUM OG MÆNISBITUM SÉ MINNST 25 mm LOFTBIL. EF UM STÁLBITA ER AÐ RÆÐA SKAL LOFTBIL VIÐ VERA MINNST 25 mm. YFIR EINANGRUN OFANÁ STÁLBITA. ALLA STÁLBITA SKAL EINANGRA MEÐ MINNST 20 mm ÞÉTTULL ALLAN HRINGINN. SETJA SKAL 20 mm ÞÉTTULL VIÐ ENDA STÁLBITA Í ÚTVEGGJUM. STÁLSÚLUR Í ÚTVEGGJUM SKULU STAÐSETTAR Í INNRI VEGGGRUN OG SKAL EINANGRA MILLI KROSSVÍÐS OG STÁLSÚLU (50 mm VIÐ 100x100 SÚLUR 20 mm VIÐ 100x150 SÚLU.)

EF EINHVER VAFI RÍKUR UM ÚTFÆRSLU VIÐ FRAMKVÆMD SKAL FRAMKVÆMDAABILI HAFNA SAMBAND VIÐ HÖNNUÐ.



**SJÁ SKÝRINGAR Á TEIKNINGU NR. 1.02**

TEIKN.NR. 1.04	Tæknivangur ehf. KT.450586-1889 Kirkjustétt 26, 113 Reykjavík Sími:564 22 44, Nefn. tv@vortex.is
KVARDI: 1:50,1:10	
DAGS. JÚLÍ 2006	
HANNAÐ: MG	VERKEFNI: DREKAVELLIR 39, HAFNARFIRÐI
TEIKNAD: MG	BURÐARVIRKI: TIMBURGRINDUR, SAMSETNINGAR
YFIRFARID:	Undirskrift Adalinnóðar