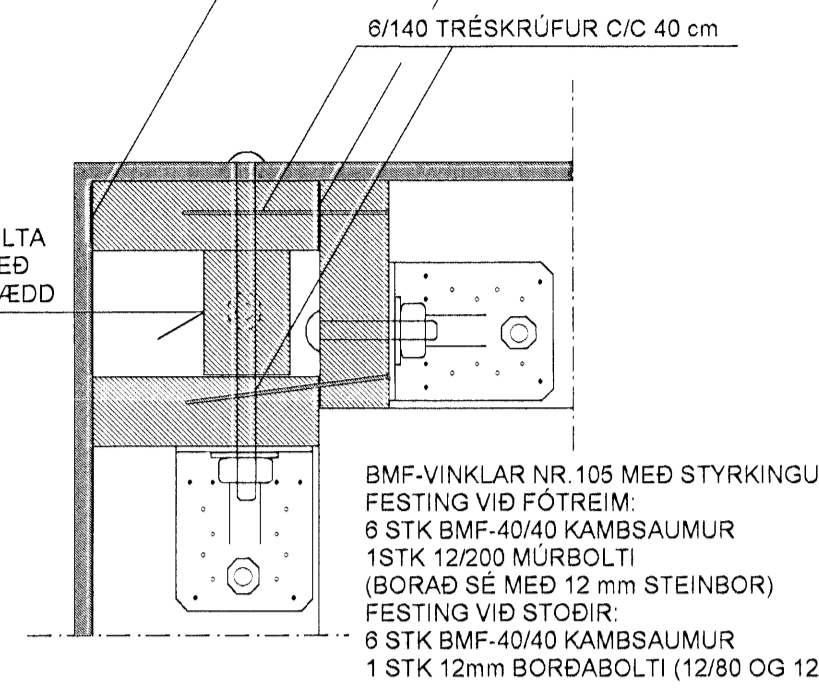


SÉRMYND: S1 MKV. 1:5

FRÁGANGUR HORNA

STODUM Á HORNUM ER FEST VIÐ FÓTREIM MEÐ BMF-2x40 GATAGIRÐI SEM KOMI UNDIR FÓTREIM OG NÁI 30 cm UPPÁ STODIR NEGLIST MEÐ BMF-40/40 KAMBSAUM 2x8 STK Í STODIR OG 2X2 STK Í FÓTREIM

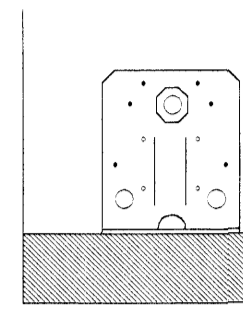


SÉRMYND: S2 MKV. 1:5

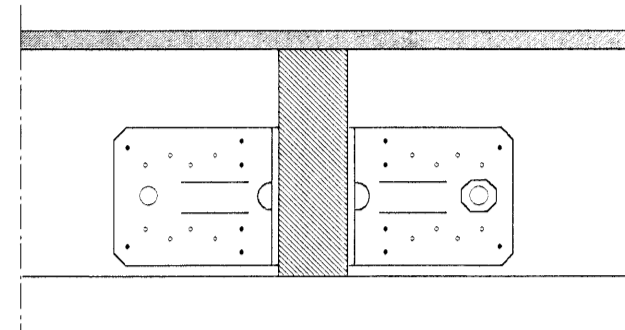
GILDIR ALMENNT UM FESTINGU STODA VIÐ FÓTREIM

FESTING VIÐ STODIR:

6 STK BMF-40/40 KAMBSAUMUR
1 STK 12mm BORDABOLTI (12/80 OG 12/200)



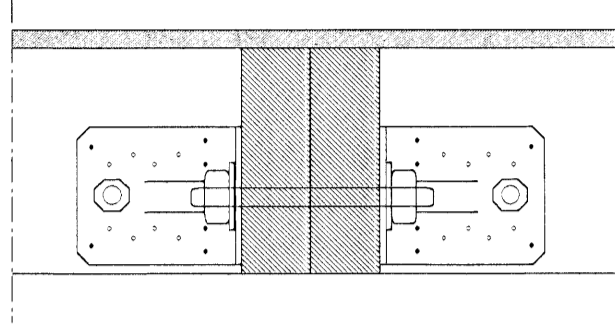
BMF-VINKLAR NR. 105 MEÐ STYRKINGU FESTING VIÐ FÓTREIM:
6 STK BMF-40/40 KAMBSAUMUR
1STK 12/200 MURBOLTI (I GEGNUM ANNAN VINKLINN)
ATH. I GEGNUM BADA VINKLA EÐ STOD VIÐ GLUGGA (BORAD SÉ MEÐ 12 mm STEINBOR)
FESTING VIÐ STODIR:
6 STK BMF-40/40 KAMBSAUMUR



SÉRMYND: S3 MKV. 1:5

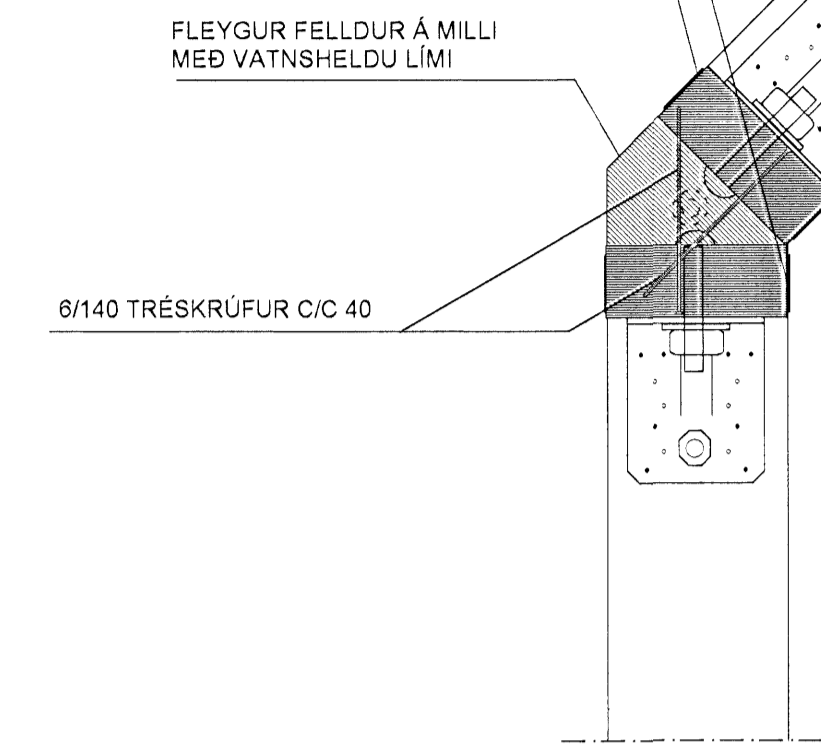
GILDIR UM FESTINGU TVÓFALDRA STODA OG STODA VIÐ GLUGGA (EINFALDAR TVÓFALDAR) VIÐ FÓTREIM

BMF-VINKLAR NR. 105 MEÐ STYRKINGU FESTING VIÐ FÓTREIM:
6 STK BMF-40/40 KAMBSAUMUR
1STK 12/200 MURBOLTI (BORAD SÉ MEÐ 12 mm STEINBOR)
FESTING VIÐ STODIR:
6 STK BMF-40/40 KAMBSAUMUR
1 STK 12/160 mm BOLTI (T.D. SNITTEINAR)



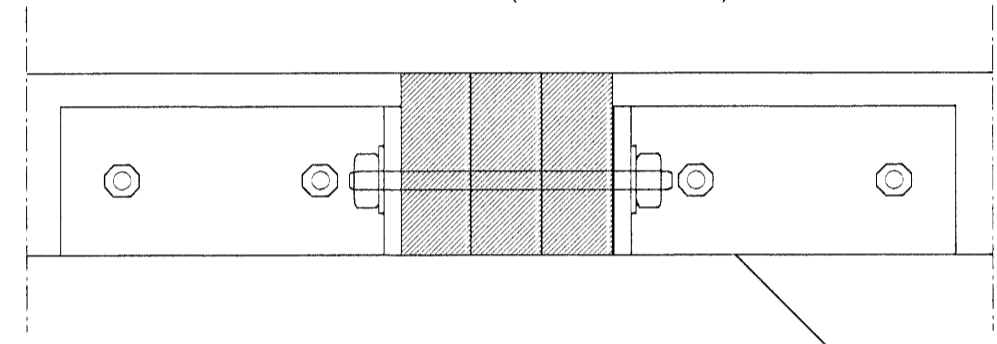
SÉRMYND: S4 MKV. 1:5

STODUM ER FEST VIÐ FÓTREIM MEÐ BMF-2x40mm GATAGIRÐI SEM KOMI UNDIR FÓTREIM OG NÁI 30 cm UPPÁ STODIR NEGLIST MEÐ BMF-40/40 KAMBSAUM 2x8 STK Í STODIR OG 2X2 STK Í FÓTREIM

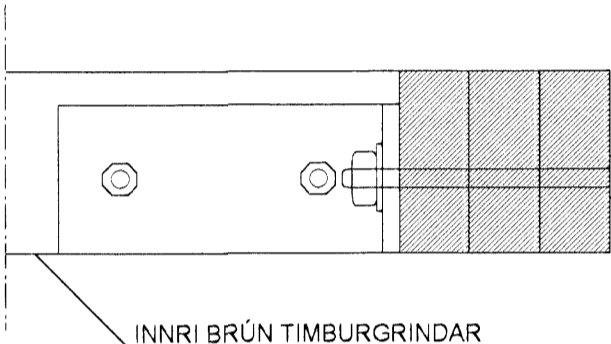


SÉRMYND: S5 MKV. 1:5

SÉRSMÍÐADIR STÁLVINKLAR KOMA BEGGA MEGIN VIÐ STODIR FESTING VIÐ FÓTREIM:
2 STK 12/200 MURBOLTAR Í HVORN VINKIL (BORAD SÉ MEÐ 12 mm STEINBOR)
FESTING GEGNUM STODIR:
2 STK 16/220 mm BOLTAR (T.D. SNITTEINAR)

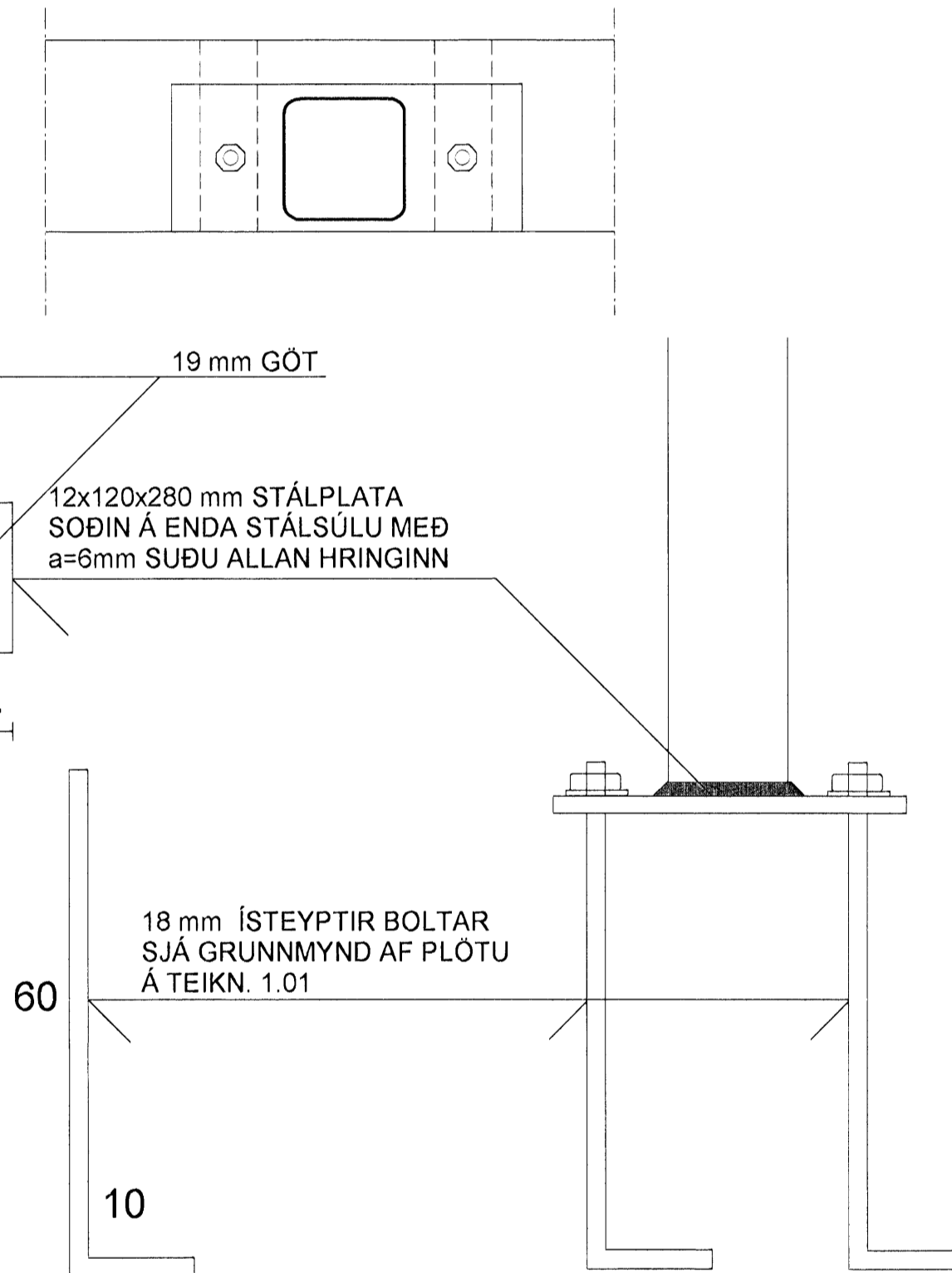


SÉRSMÍÐADUR STÁLVINKILL KEMUR VIÐ ÞREKALDAR STODIR FESTING VIÐ FÓTREIM:
2 STK 12/200 MURBOLTAR (BORAD SÉ MEÐ 12 mm STEINBOR)
FESTING GEGNUM STODIR:
2 STK 16/220 mm BOLTAR (T.D. BORDABOLTAR)

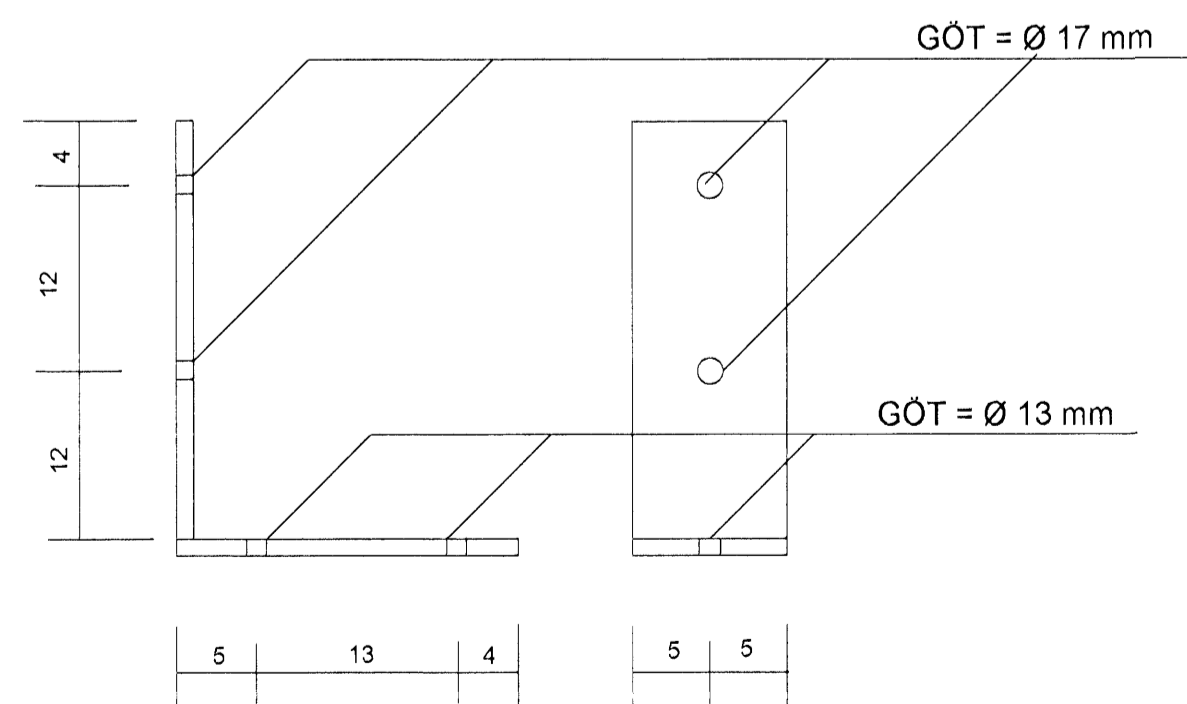


SÉRMYND: S7 MKV. 1:5

FESTING STÁLSÚLNA VIÐ UNDIRSTÖÐUR



VINKILL: STÁLPLÖTUR 12x100x280mm OG 12x100x220 SODNAR SAMAN MEÐ a=6mm SUÐU BEGGA MEGIN



SJÁ SKÝRINGAR Á TEIKNINGU NR. 1.02

TEIKN.NR. 1.03	Tækniangur ehf. KT.450588-1889 Kirkjustétt 26, 113 Reykjavík Sími:564 22 44, Netf. tv@vortex.is
KVARÐI: 1:5	
DAGS. JÚLÍ 2006	
HANNAÐ: MG	VERKEFNI: DREKAVELLIR 39, HAFNARFIRÐI
TEIKNAD: MG	BURÐARVIRKI: FESTING STODA OG SÚLNA VIÐ UNDIRSTÖÐUR
YFIRFARID:	Undirskrift Aðalhönnuðar

2006.07.11