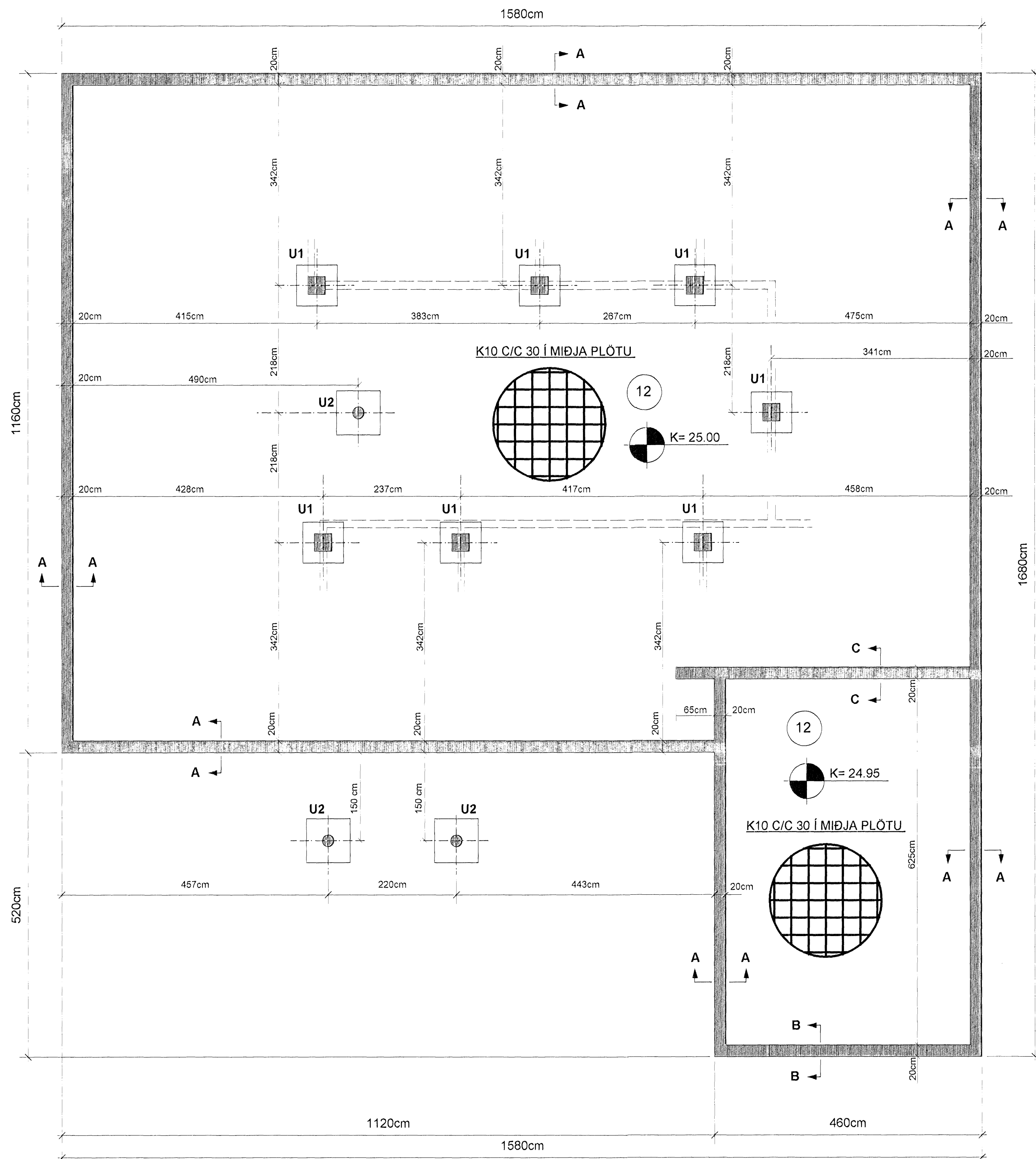
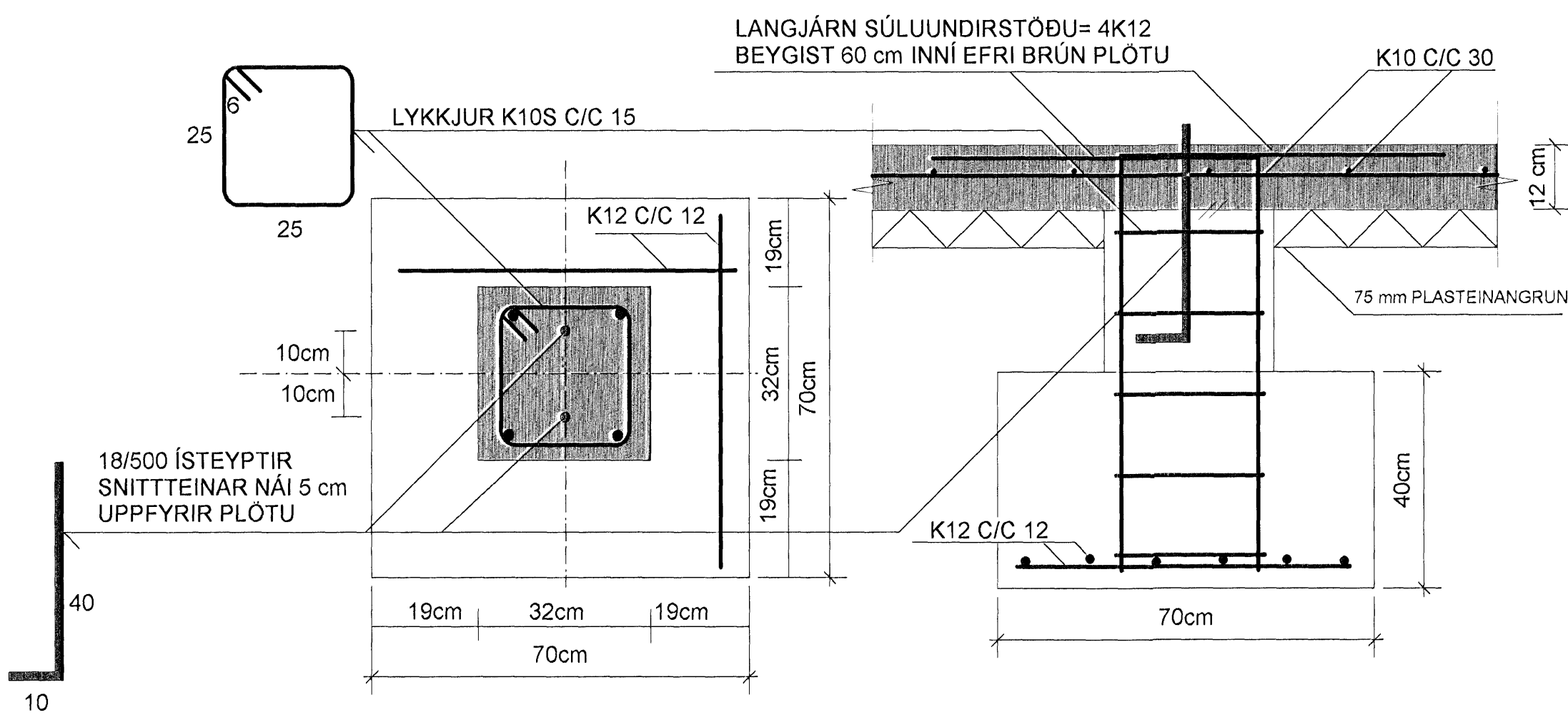


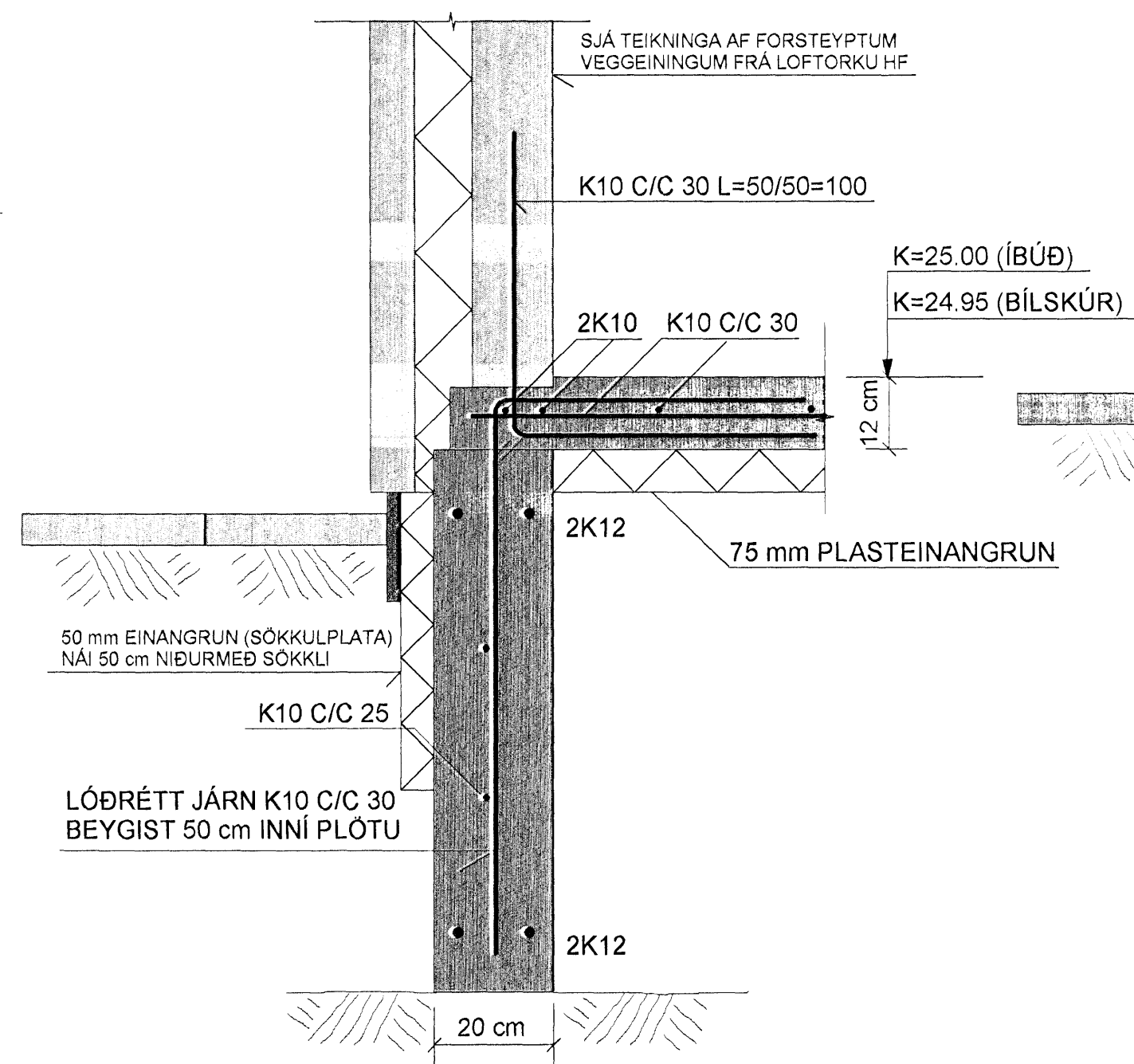
GRUNNMYND AF UNDIRSTÖÐUM MKV. 1:50



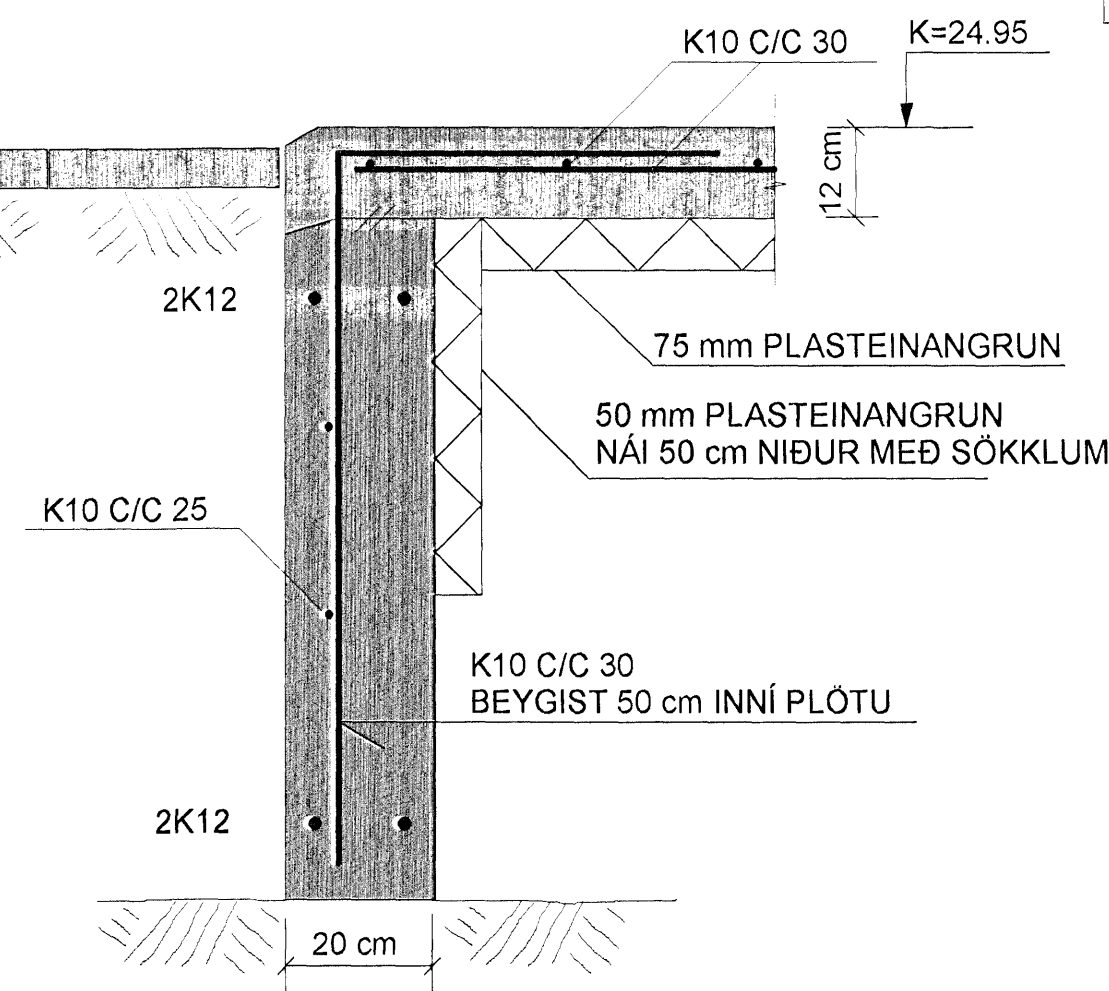
SÚLUUNDIRSTAÐA : U1 , MKV. 1:10



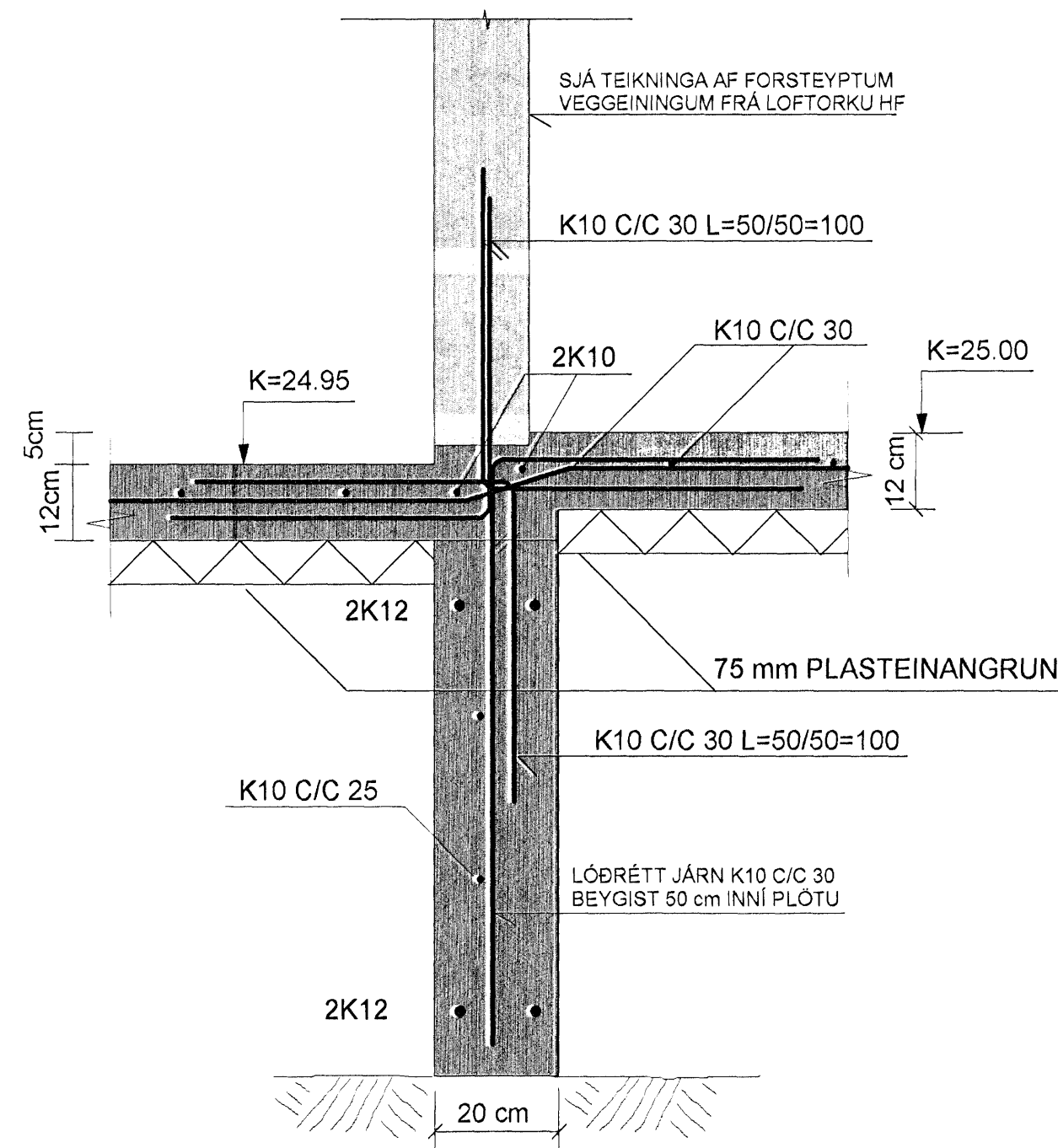
SNID A-A MKV. 1:10



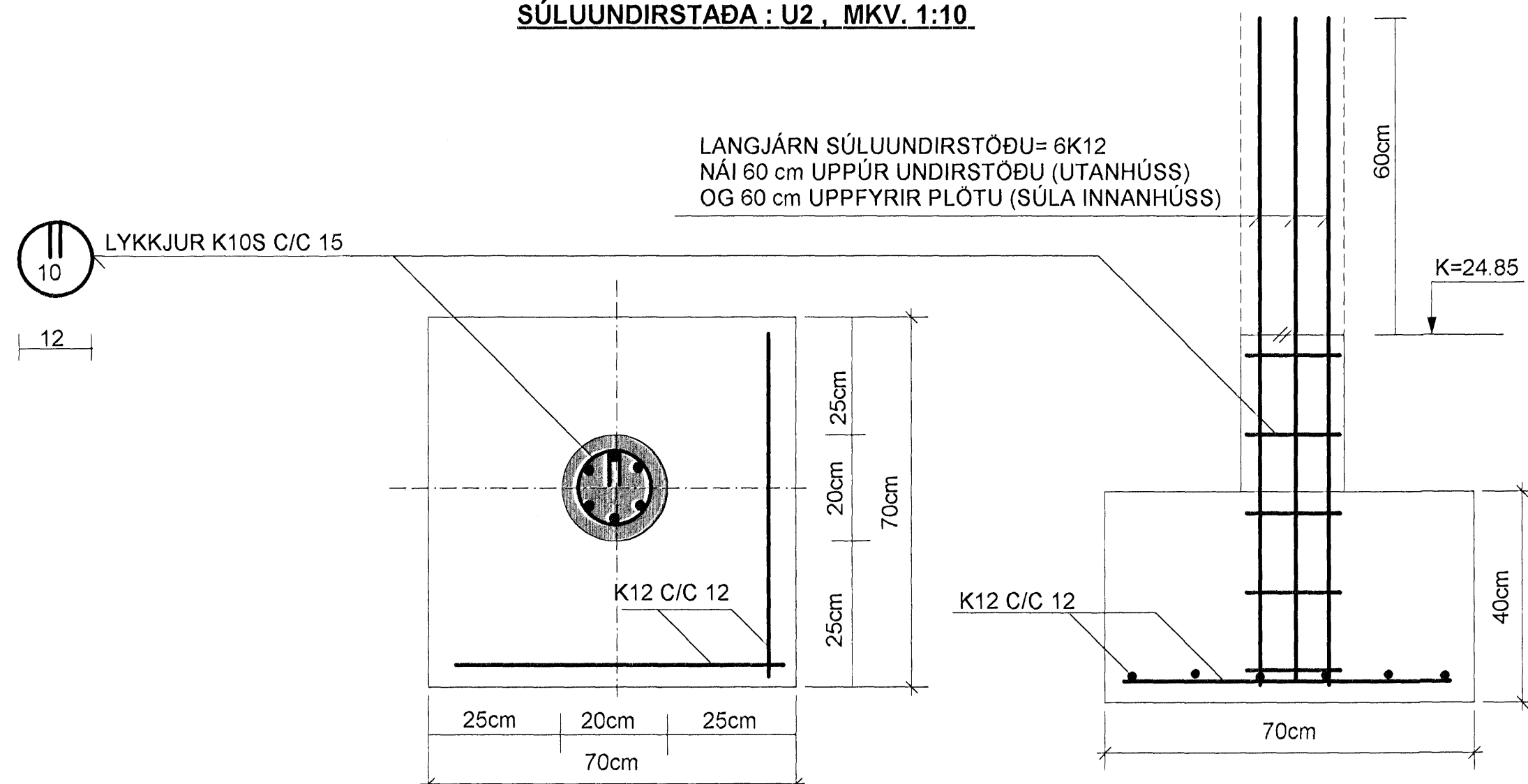
SNID B-B MKV. 1:10



SNID C-C MKV. 1:10



SÚLUUNDIRSTAÐA : U2 , MKV. 1:10



SKÝRINGAR:

STEINSTEYPA: UNDIRSTÖÐUR OG BOTNPLATA S-250.  
 LOFTINNIHALD 5-6% OG VS-TALA SÉ MINNI EN 0.55.  
 STEYPUSTRYKTARSTÁL: KS-40S  
 BOTNPLATA ER 12cm Á ÞYKKT Í MIÐJA BOTNPLOTUNA ER JÁRNAGRIND K10 C/C 30 LYFTA SKAL GRINDINNI, t.d. MED 4cm HELLUBROTUM ÁÐUR EN STEYPA HEFST UNDIR ALLA BOTNPLOTUNA ER LAGT 75 mm EINANGRUNARPLAST POLYSTYREN RÚMPUNGI EINANGRUNARPLASTSINS SÉ 24kg/m<sup>3</sup> NIÐUR MED SÖKKLUM ER EINANGRAD MED 75 mm EINANGRUN EINSOG SÝNT ER Á SNIDUM  
 GRAFA SKAL GRUNNINN NIÐUR Á BURÐARHÆFAN BOTN OG FYLLA UNDIR SÖKKLA MED FROSTÞOLINNI FYLLINGU SEM ÞJAPPA SKAL Í LÖGUM ÞÁÐ VEL AF EFTIRFARANDI SKILYRÐUM SÉ FULLNÆGT E2> 100 MPA OG HLUTFALLIÐ E2/E1< EÐA =2.4 HÆÐ SÖKKLA SÉ U.P.Þ 100 cm  
 FYLLINGAR INNI GRUNN SKAL ÞJAPPA Í 30cm LÖGUM MED STÓRUM VÍBRÓSLÉÐA OG VÆTA VEL A MILLI LAGA.  
 ALLAR MÁLSETNINGAR ERU Í SENTIMETURUM  
 ALLIR KOTAR ERU Í METRUM.

TEIKN.NR. 1.01	Tækniáfangur ehf. KT.450586-1889 Kirkjustítt 28, 113 Reykjavík Sími:564 22 44, Netf. tv@vovex.is
KVARÐI: 1:50, 1:10	
DAGS. JÚLÍ 2006	
HANNAD: MG	VERKEFNI: DREKAVELLIR 23, HAFNARFIRÐI
TEIKNAD: MG	BURÐARVIRKI: UNDIRSTÖÐUR, GRUNNMYND, SNID OG SKÝRINGAR
YFIRFARID: Magnús Gylfason	Undirskrift Aðalhönnuðar