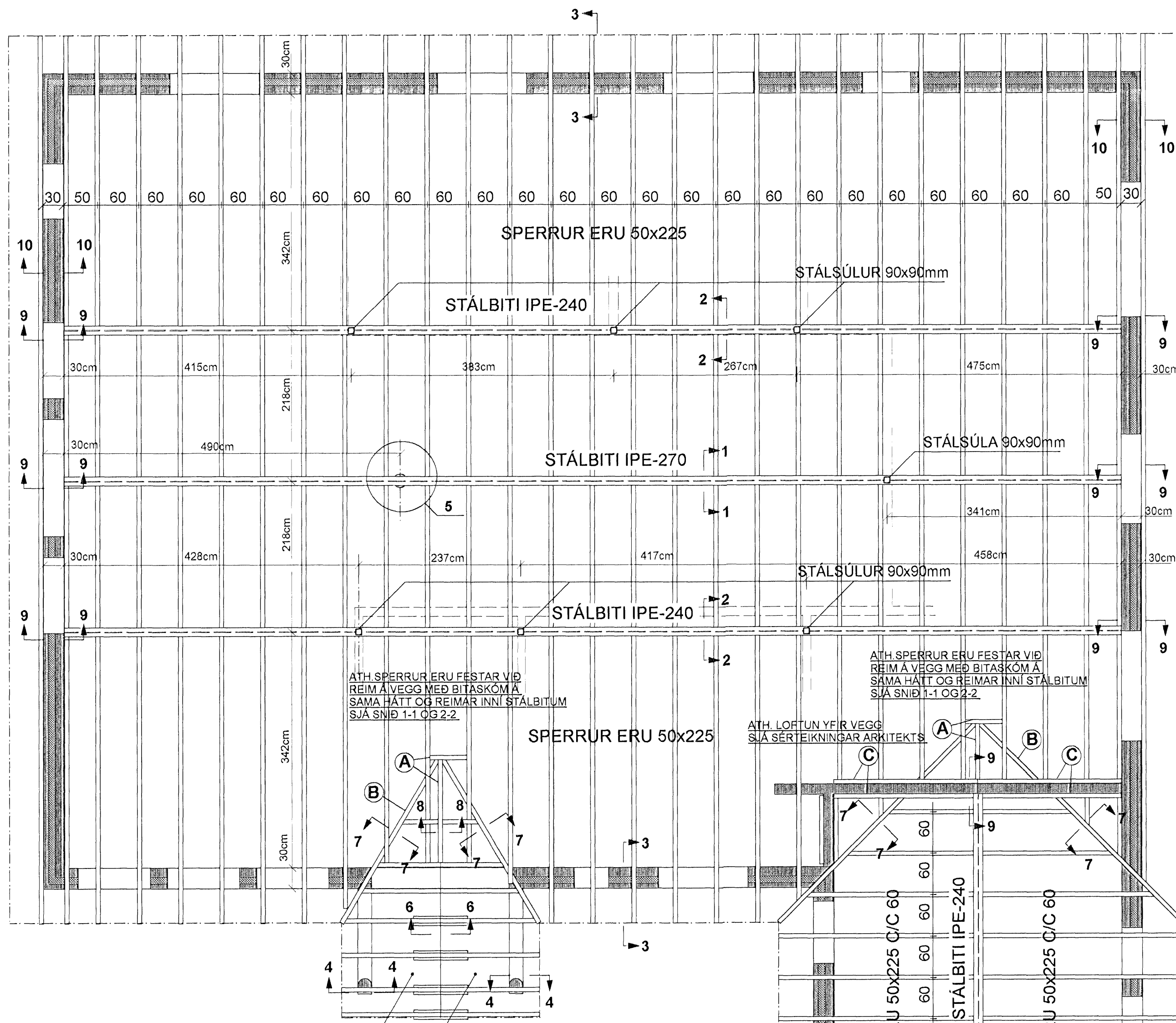
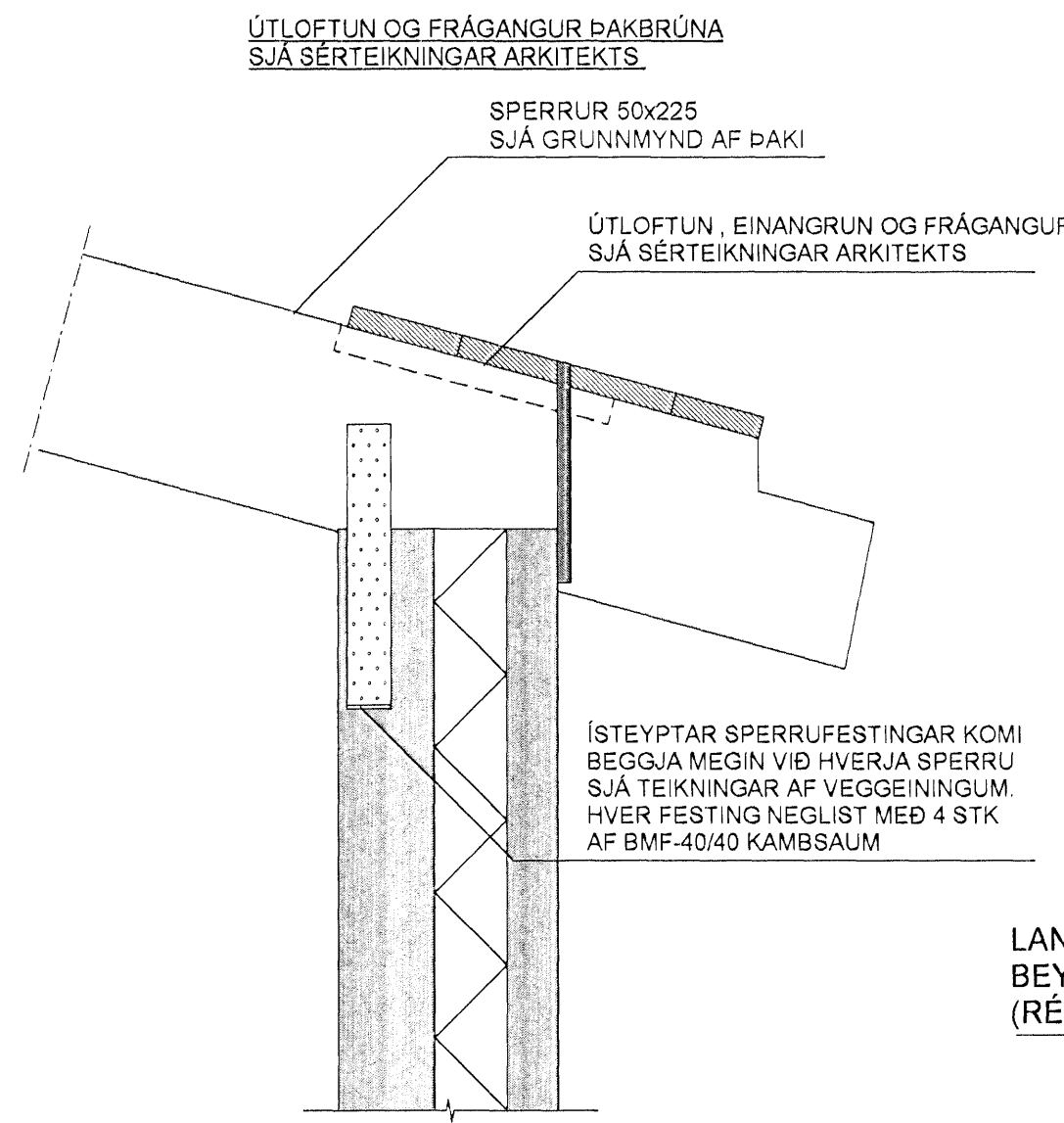


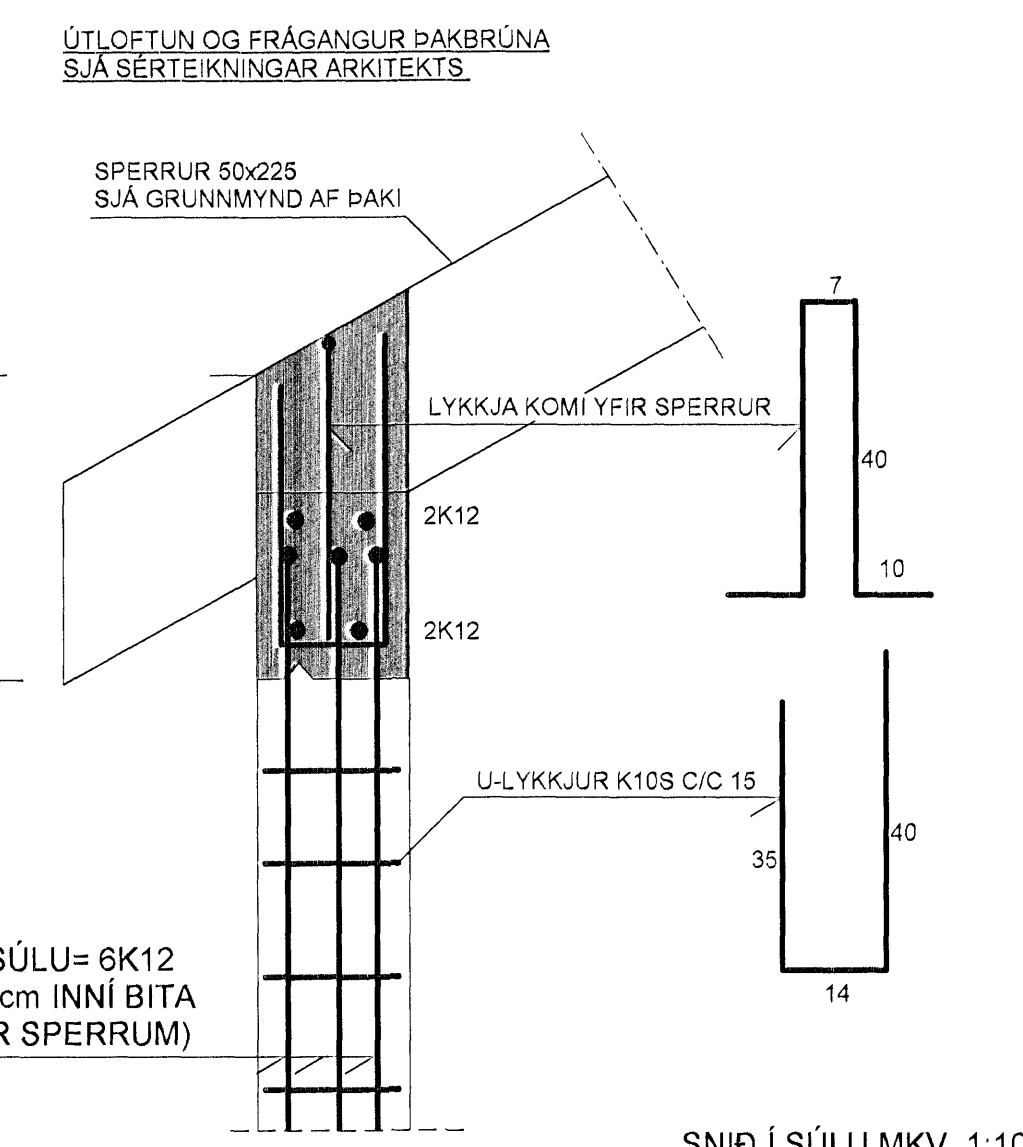
GRUNNMYND AF ÞAKI MKV. 1:50



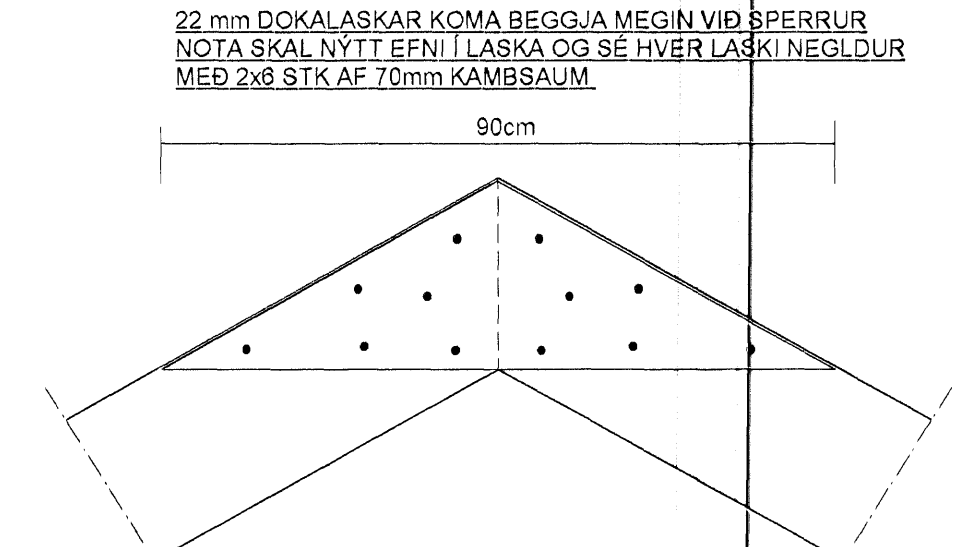
SNÍÐ 3-3 MKV. 1:10



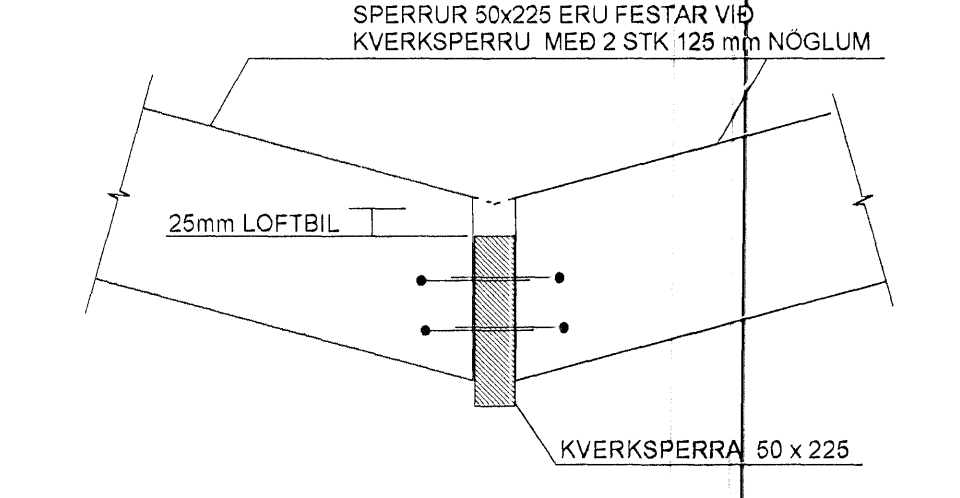
SNÍÐ 4-4 MKV. 1:10



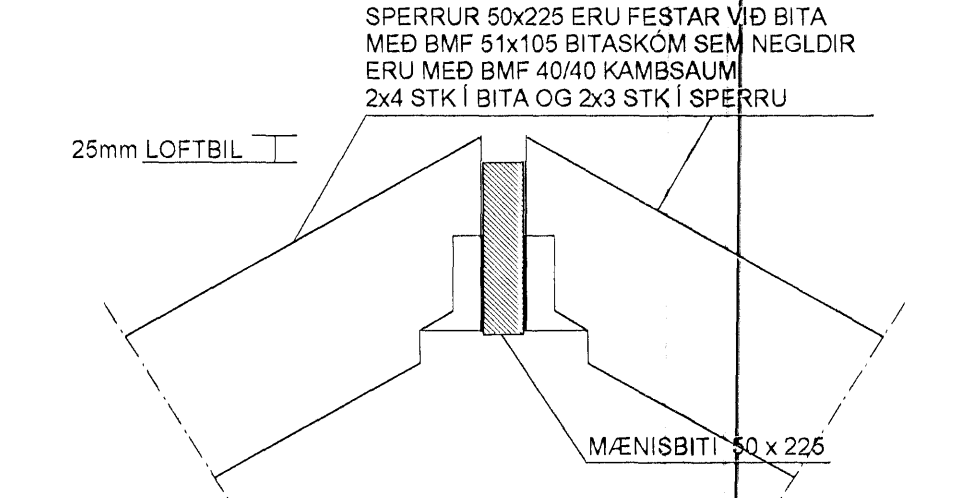
SNÍÐ 6-6 MKV. 1:10



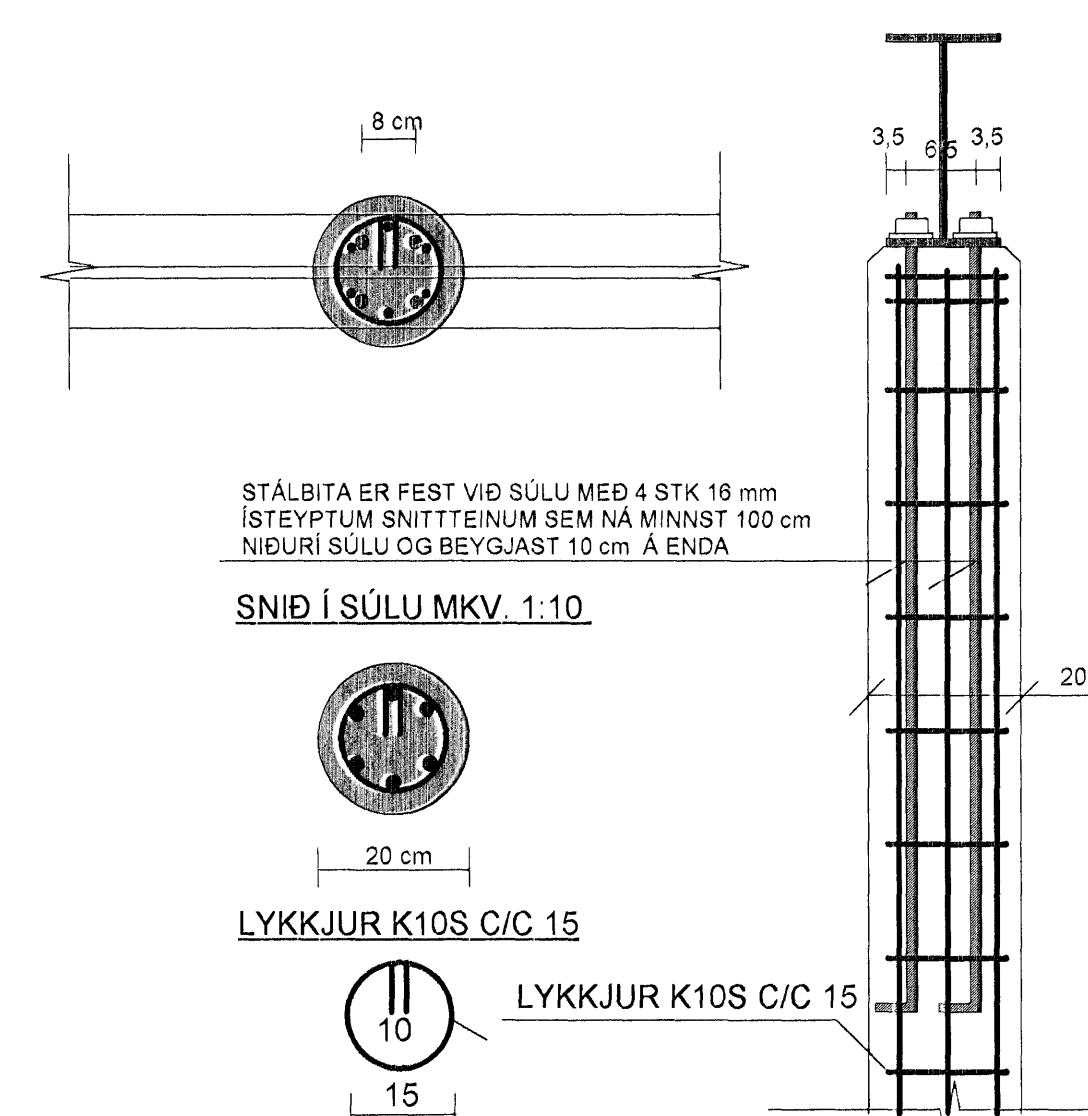
SNÍÐ 7-7 MKV. 1:10



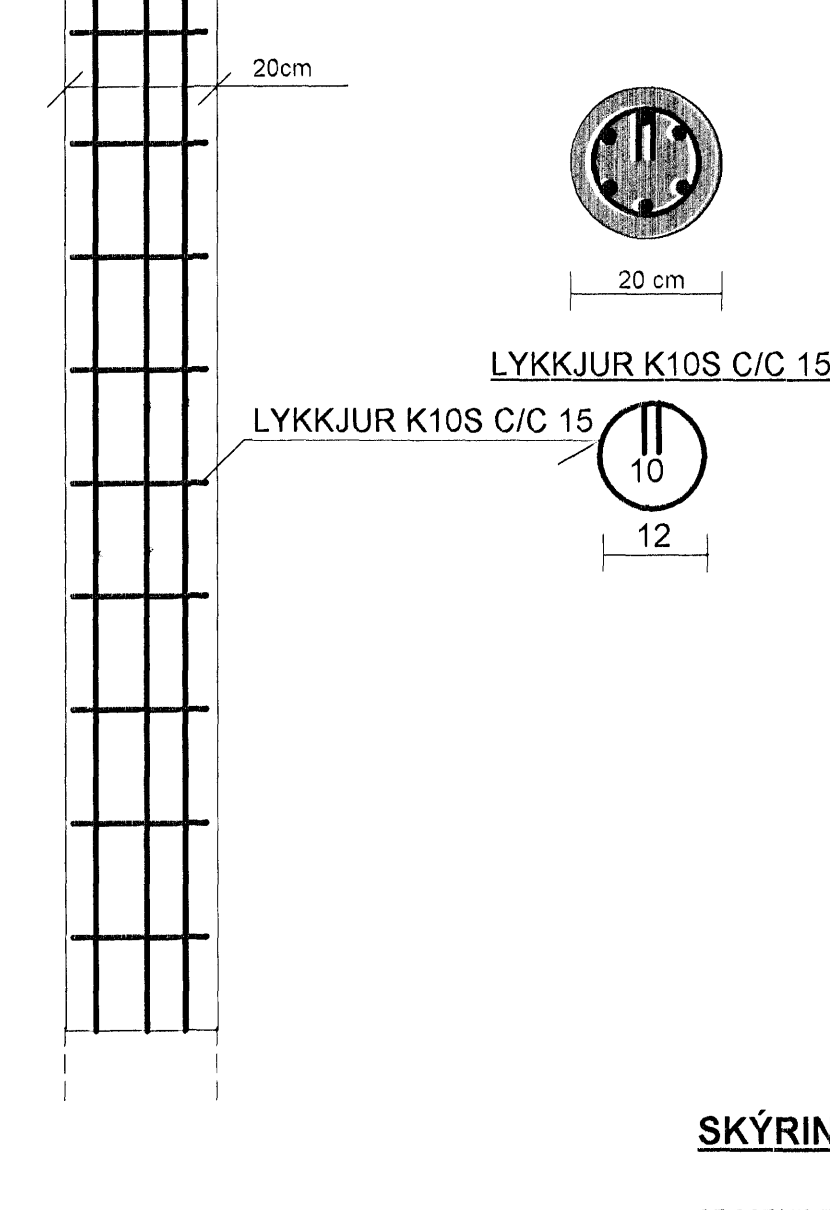
SNÍÐ 8-8 MKV. 1:10



SNÍÐ 5-5 MKV. 1:10

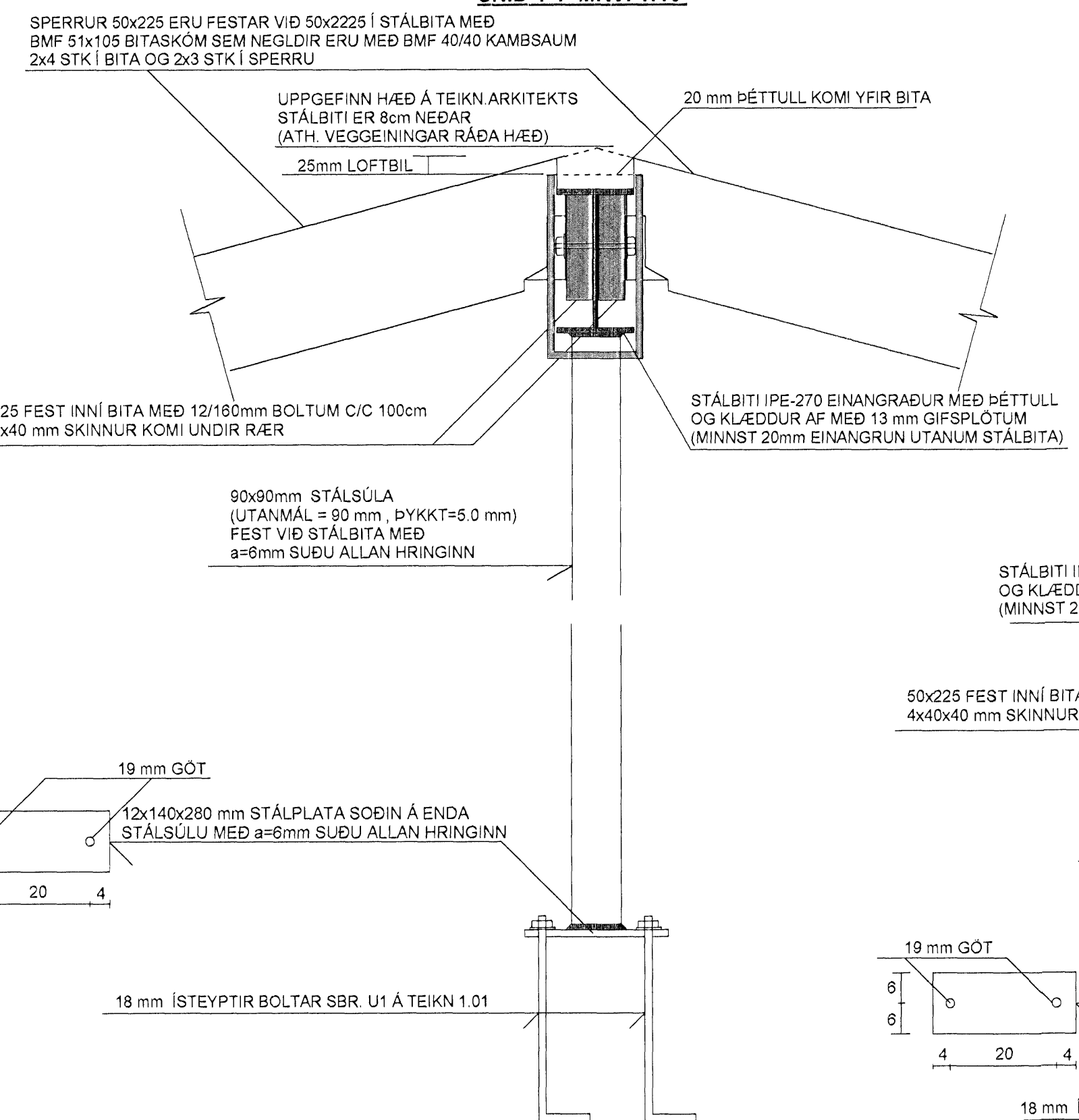


SNÍÐ Í SÚLU MKV. 1:10

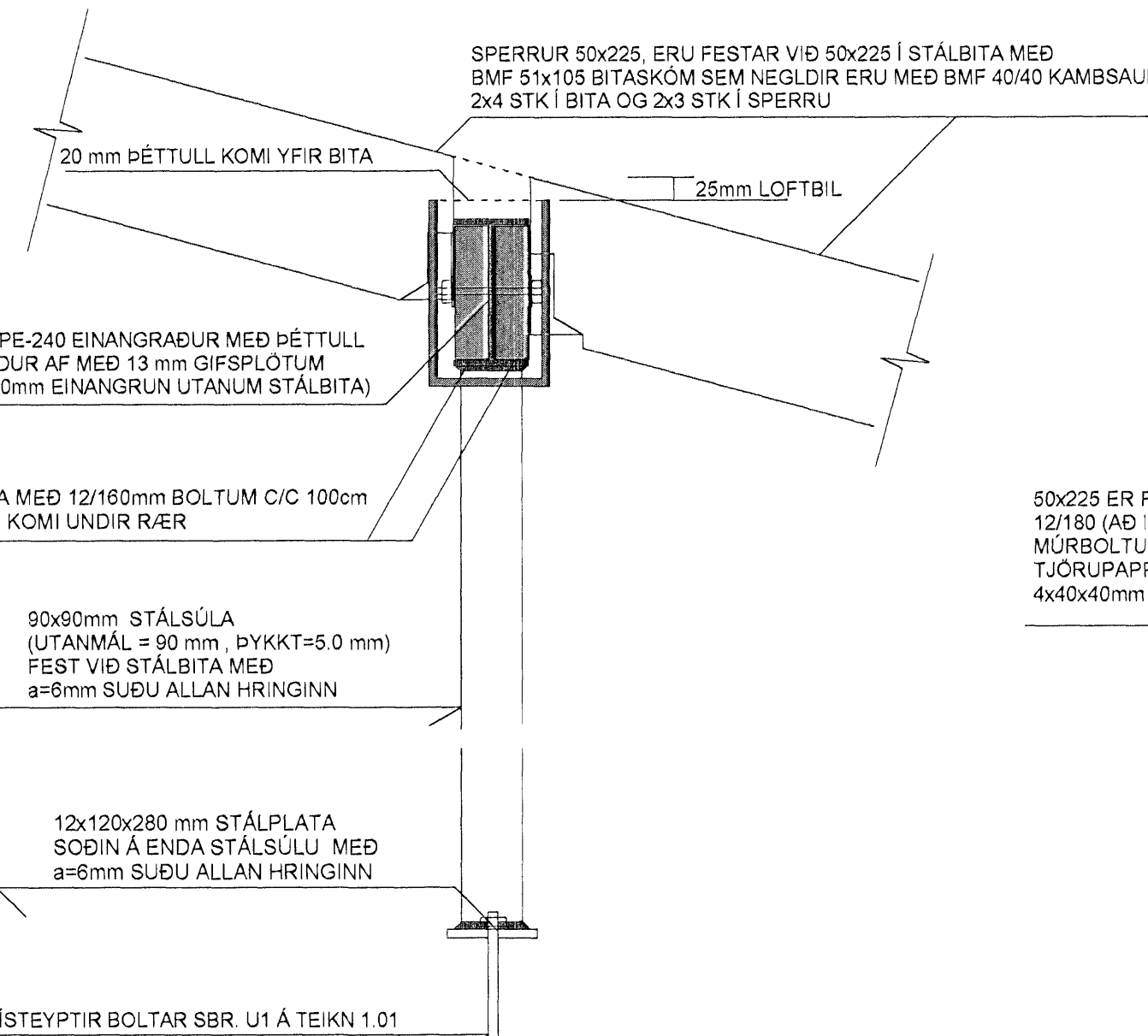


ATH. ÞESSA ÞAKFLETI SKAL KLÆÐA MEÐ 20 mm BILI MILLI HVERRA BRIGGJA BORDA, INNAÐ KVERKSPERRUM

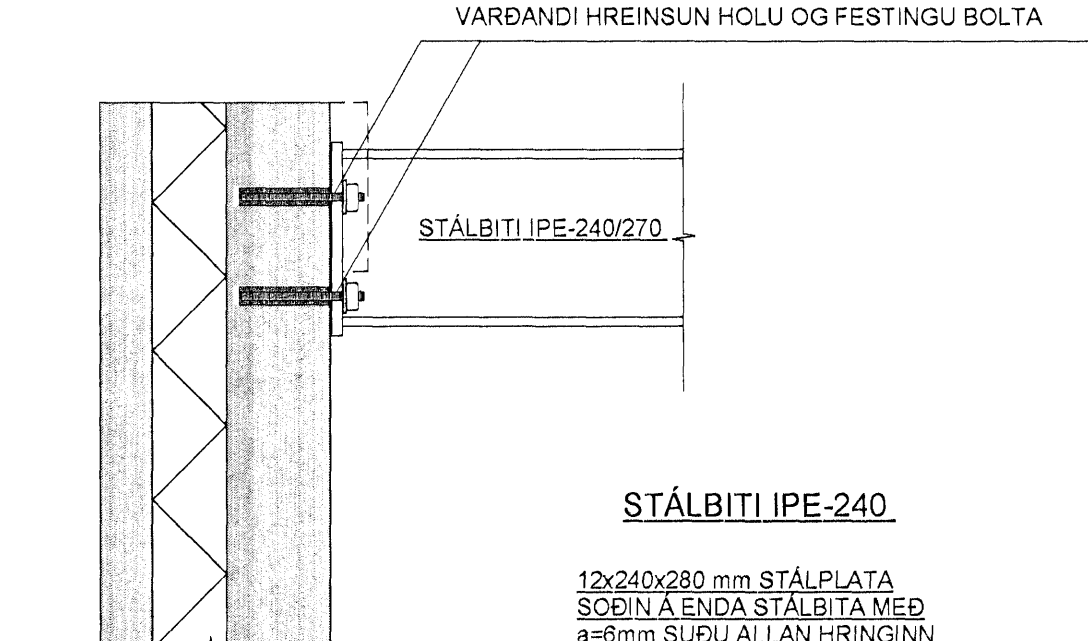
SNÍÐ 1-1 MKV. 1:10



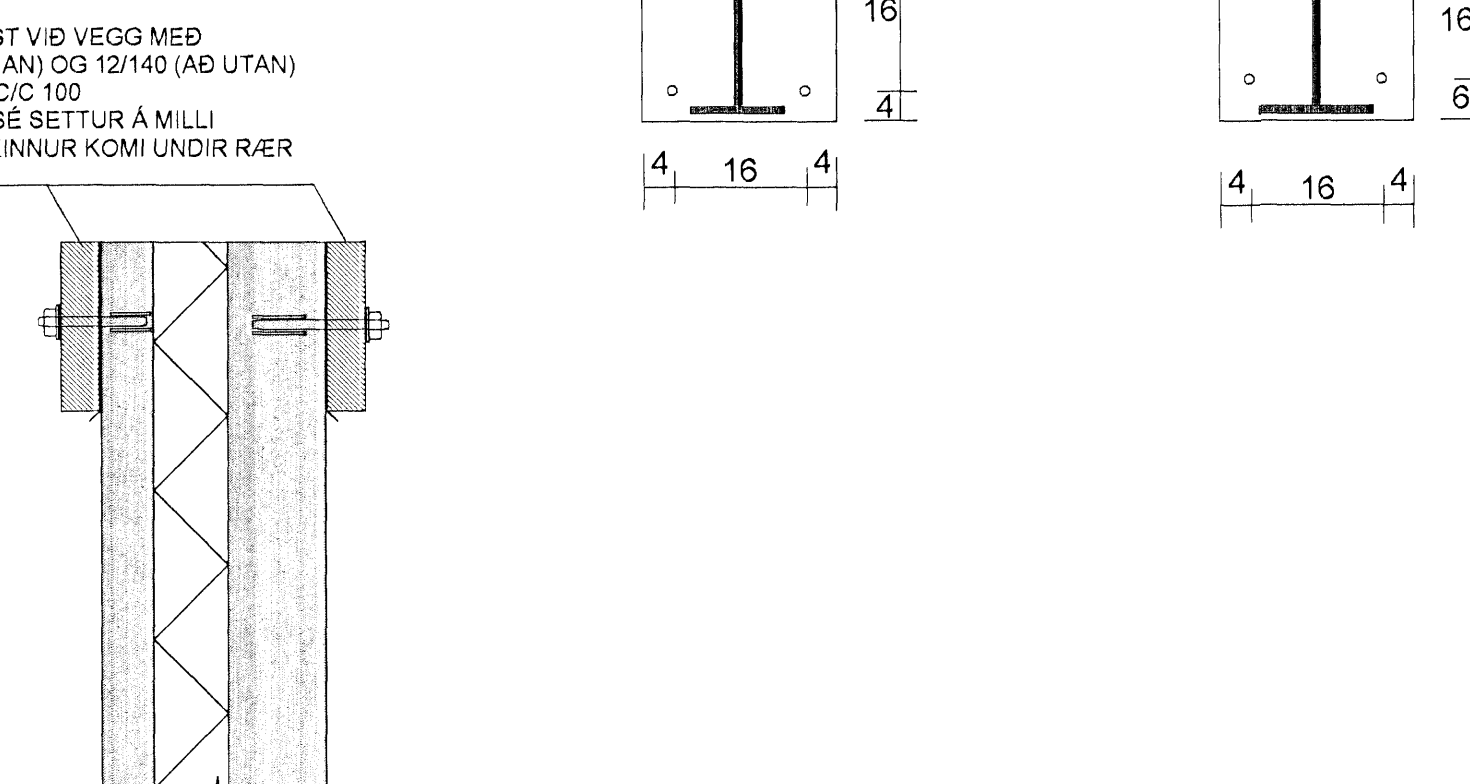
SNÍÐ 2-2 MKV. 1:10



SNÍÐ 9-9 MKV. 1:10



SNÍÐ 10-10 MKV. 1:10



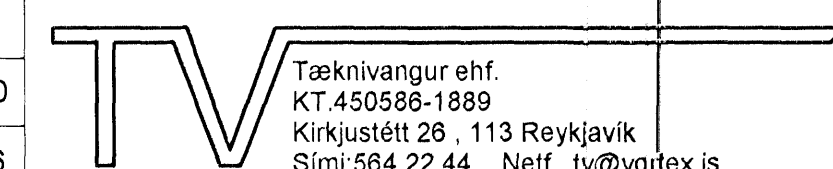
SKÝRINGAR :

SPERRUR ERU 50x225 FLOKKUR K-18, SAMKV. ÍST/DS 413 STÖÐLUM
 SETJA SKAL TJÓRUPAPPA MILLI TIMBURS OG STEINS PARSEM SPERRUR BOLTAST Á VEGGI
 FÚAVERJA SKAL INNSTEYPTA SPERRUENDA
 STÁLVIRKI SKAL VERA Í SAMRÆMI VIÐ ÍST/DS 412 STAÐLA
 STÁLBITA OG STÁLSÚLUR SKAL MÁLA MEÐ RYÐVARNARGRUNNI, STÁLQÆÐI ST-37
 STÁLFESTINGAR UTANHÚSS SKAL HEITGALVANISERA
 ALLAR SÚÐUR ERU a=6mm
 TIMBURSTÆRDIR BOLTA OG SAUMUR ERU Í MILLIMETRUM
 ALLIR KÓTAR ERU Í METRUM
 ALLAR MÁLSETNINGAR ERU Í SENTIMETRUM
 STYEYPTIR VEGGIR ERU ÚR FORSTEYPTUM EIVINGUM, SJÁ TEIKNINGAR FRÁ SMELLINN

- (A) MÆNISBITI 50x225 (OG ÞVERBITI) ER FESTUR Á ENDUM MEÐ BMF-51x135 BITASKÓM SEM NEGLIST MEÐ BMF-40/40 KAMBSAUM 2x4 STK Í BAK FESTINGARINNAR OG 2x3 STK Í HLIÐAR
- (B) KVERKSPERRUR (LAUSHOLT) 50x225 ERU FESTAR Á ENDUM MEÐ 2 STK 125 mm NÓGLUM OG AÐ AUKI VIÐ REIM Á VEGG VIÐ BILSKÜR) MEÐ BMF-GATAPLÖTUVINKLI NR. 12 (100x100x2,5x80) VINKLILINI BEYGIÐ Í 135 GRÁÐUR OG ÞANNIG FELDUR MILLI SPERRU OG BITA HVER VINKILL NELIST MEÐ BMF 6x6 STK BMF-40/40 KAMBSAUM
- (C) 50x225 SPERRUR ERU FESTAR VIÐ VEGG MEÐ 12/180 MURBOLTUM C/C 100 (NEMA ANNAÐ SÉ SÝNT Á VÍÐKOMANDI SNÍÐUM) TJÓRUPAPPI SÉ SETTUR Á MILLI TIMBURS OG STEINS 4x40x40 mm SKINNUR KOMI UNDIR RÆR

TIL ATHUGUNAR :

YFIR ÖLLUM KVERKSPERRUM OG BITUM SÉ MINNST 25 mm LOFTBIL
 EF UM STÁLBITA ER AÐ RÆÐA SKAL LOFTBIL VERA MINNST
 25 mm YFIR EINANGRUN OFANÁ STÁLBITA
 ALLA STÁLBITA SKAL EINANGRA MEÐ MINNST 20 mm ÞÉTTULL ALLAN HRINGINN
 EF EINHVER VAFI RÍKUR UM ÚTFÆRSLU VIÐ FRAMKVÆMD
 SKAL FRAMKVÆMDAÐILÍ HÁFA SAMBAND VIÐ HÖNNUN

TEIKN.NR. 1.02	 Tækniangur ehf. KT.450586-1889 Kirkjustétt 26, 113 Reykjavík Sími:564 22 44, Netf. tv@vortex.is
KVARDI: 1:50, 1:10	
DAGS. Ágúst 2006	
HANNAÐ: MG	VERKEFNI: DREKAVELLIR 23, HAFNARFARÐI
TEIKNAD: MG	BURÐARVIRKI: ÞAK, GRUNNMYND, SNÍÐ OG SKÝRINGAR
YFIRFARID: Magnús Björnsson	Undirskrift: Aðalhönnuðar