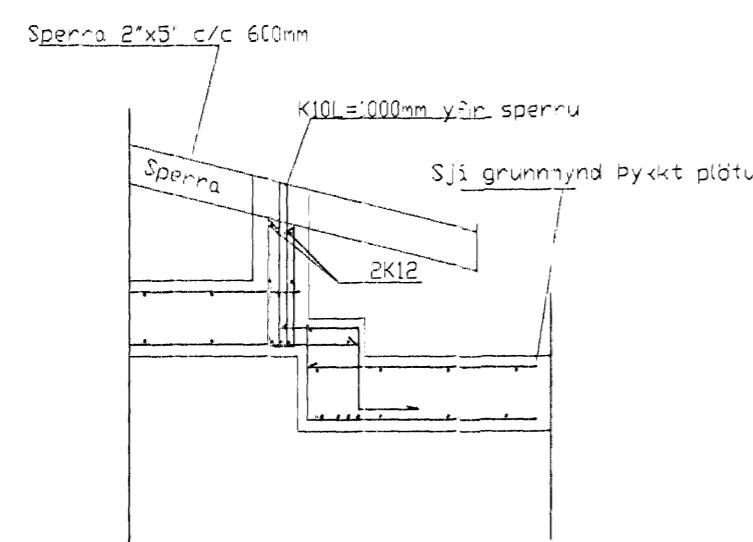
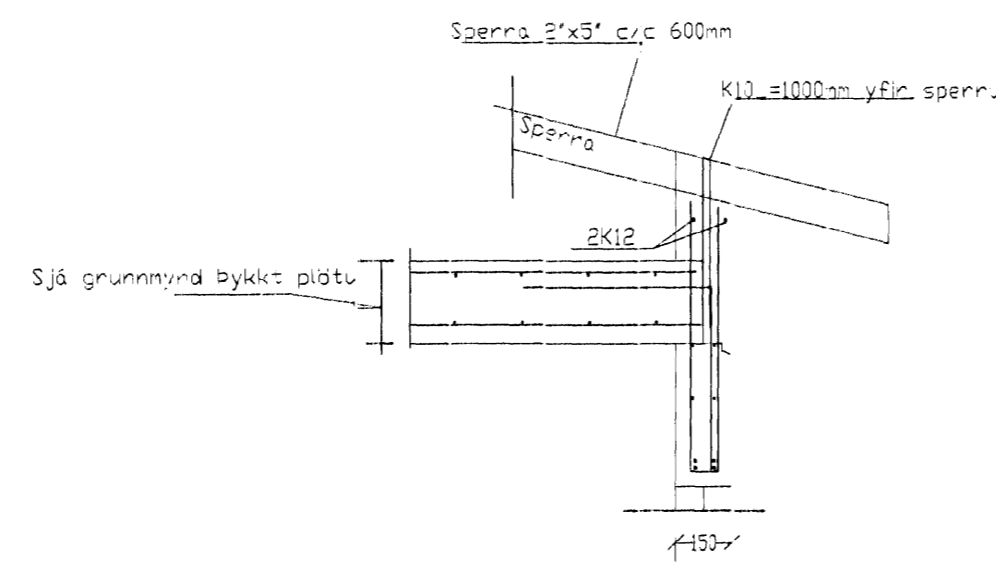


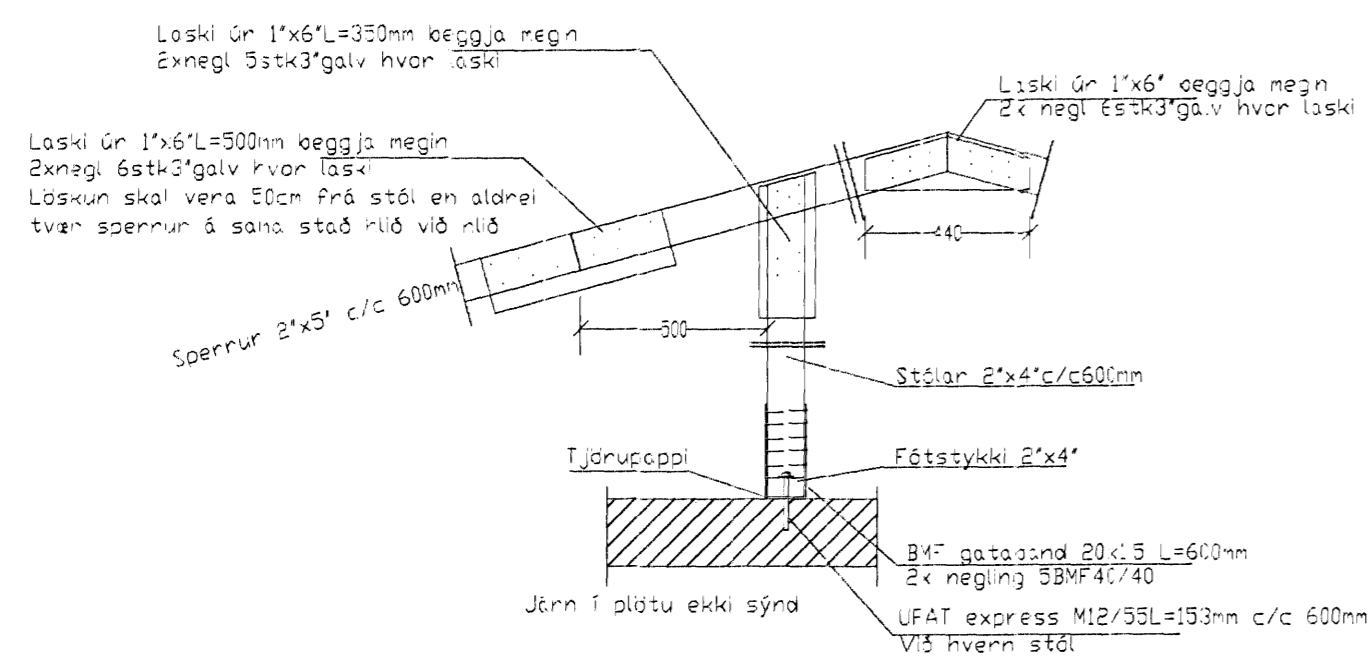
Snið Þ10 1:20



Snið Þ11:20



Snið Þ12 1:20



Snið Þ13 1:20

Skýringar við milliplötur:

Deilijárn K10 c/c 300mm.

⊕ = merkir motta í efriórún (hornmotta) K10c/c180mm L=1500mm.

Steypa S250, Stá KS5C en ykkjur og vinkar KS50S.
Steypuhá á jörnum 30mm en 25mm í plötu innantúss.

Almennar skýringar við þakvirki:

Burðervirki timbur a.m.k. K18 skv. ÍST DS 413:1998.

Burðervirki stál ÍST DS 412:1998. Ryðvörn skv. tæringarflokki 1.

Heilkleða skal bak með 2"x6" og nega með 3"x3" galv. í hverja spennu.

Þárujárn skal nega með 43/75 kambsaum. Negla skal í hverja báru við þakbrún en annars skal negla áðræ hvernja báru. Naglaráðir skulu vera með 600mm millibili.

Hliðræ ska neytingu við þakbrún þannig að hún lenti í sitt hvor þarðinu.

Allar ónefndar sperrur eru 2"x9", millibili skv. grunnmynd.

Útfæra skal loftun í þakið/þakkant ásamt snjögiluru í þakkant skv. tækingu arkitekts og í samráði við arkitekt.

Þar sem fátæim leggst að steypu (eða vegglægja) skal setja tórupsappa á milli.

Setja skal þjórustuðugu fyrir akað lokað rými í þaki (ef riðurtækid þak) og skal staðsetning og frágangur (t.d. brunavörn) vera í samráði við arkitekt.

Steypa að útilofti skal uppfylla eftirfarandi:

Seménts magn a.m.k. 300kg í rúm meter steypu.

V/S minni en 0.50. Loftnihilid a.m.k. 5%.

Álagsforsendur húss:

Grunngildi vindálags= 2,00KN/m², (kt=0,18 Ze=3,0rr, Zo=0,03m, Cref=0,79KN/m²).

Grunngildi snjálags= 1,0 KN/m². (Affixsstuðull Ce=0,6, formfaktor Ci=0,8, Sx=2, KN/m²).

Jarðskjálftaálag = Samkv. þjóðarskjali.

Húsið er reiknað skv. flokki A skv. gr. 128.2 byggingarreglugerð.

Skeytilengd járna:

Skeytilenga járna skal vera skv. eftirfarandi töflu nema annað sé tekið fram.

K10: Skeytilengd a.m.k. 40cm.

K12: Skeytilengd a.m.k. 48cm.

K16: Skeytilengd a.m.k. 64cm.

K20: Skeytilengd a.m.k. 80cm.

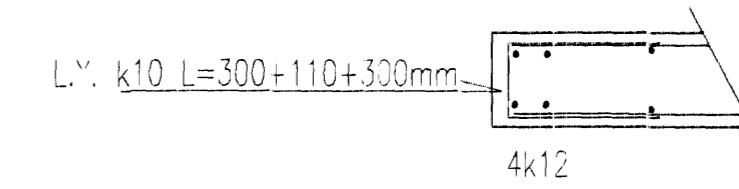
K25: Skeytilengd a.m.k. 100cm.

Benestál (karrastál og stálmottur) ska beygja um skífu sem hefur overmál c.m.k. 20 x þvermál járnsins.

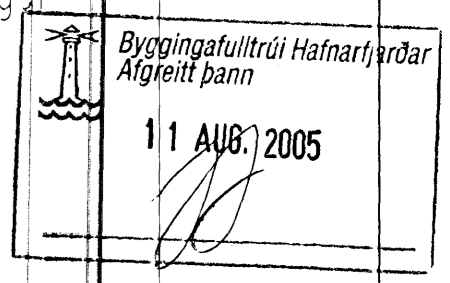
Skeytum skal áreifa og forðast skal eftir fängum að skeyta á stöðum sem mest á reynir.

Benestál skal hafa galle aust yfirtarð og vera laust við óhreiniði, fitu, málingu, ryðflög og því um líkt. Þess skal gætt í allri meðferð stálsins, að það bogni ekki eða snúist.

Í veggendum komi lykkja k10 sem loki og 4k12 járr fyrir innan.



Húsið er einangrað að utan.



Handwritten signature

Breytingar			Drekavellir 20
Nr.	Dags.	Nafn	
			Tæknipjónusta Ragnars G Gunnarssonar ehf. Smíðjuvegi 11 s/ fax: 544 5350
			Mkv. 1:20
			Nr. 18
			Dags. 30.7.2005
			kt.: 110947-2839