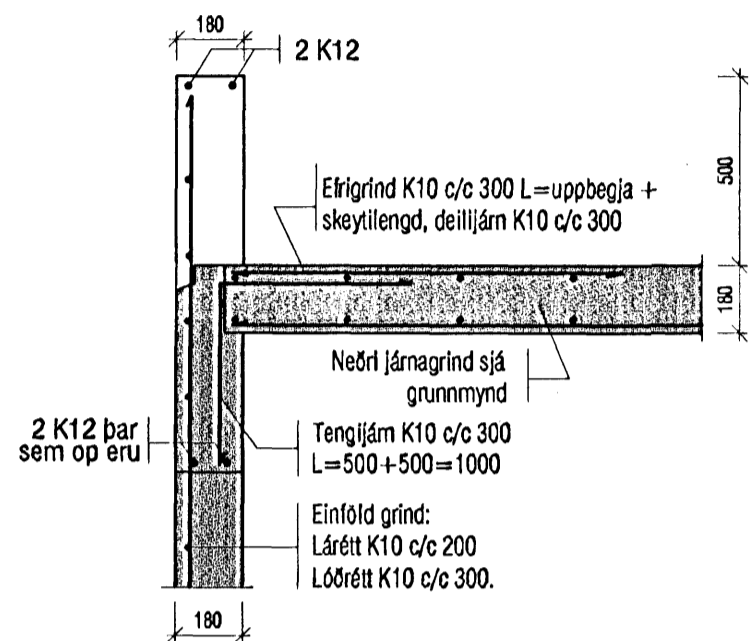
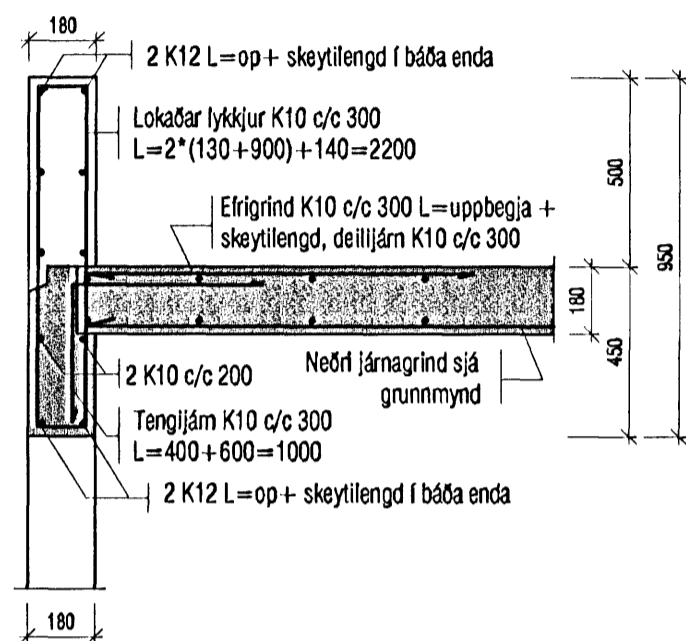


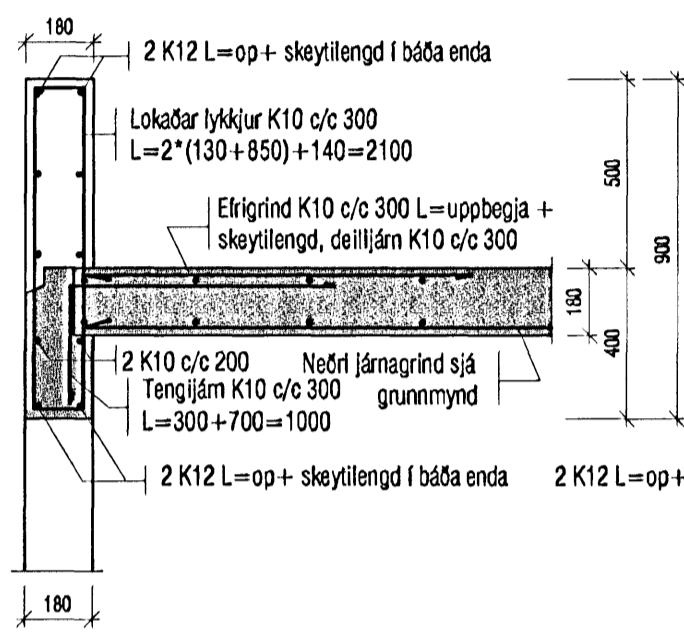
Mkv.1:20  
p1  
B-04



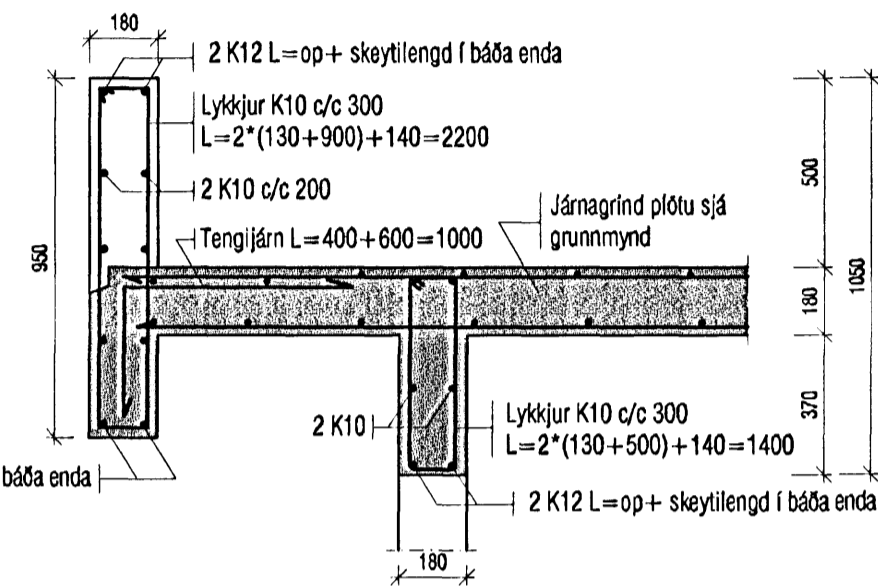
Mkv.1:20  
p2  
B-04



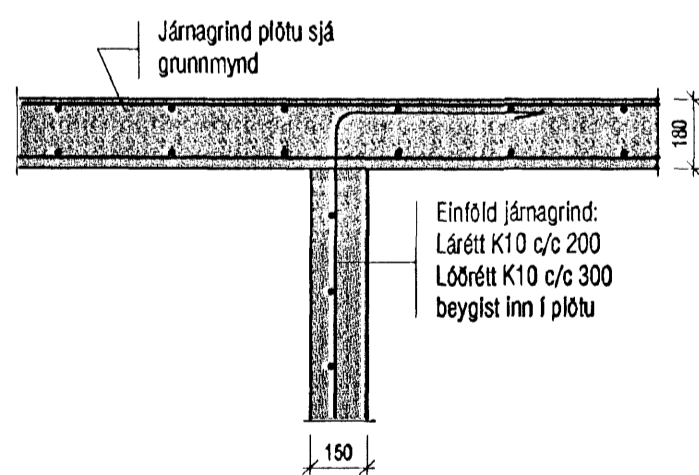
Mkv.1:20  
p3  
B-04



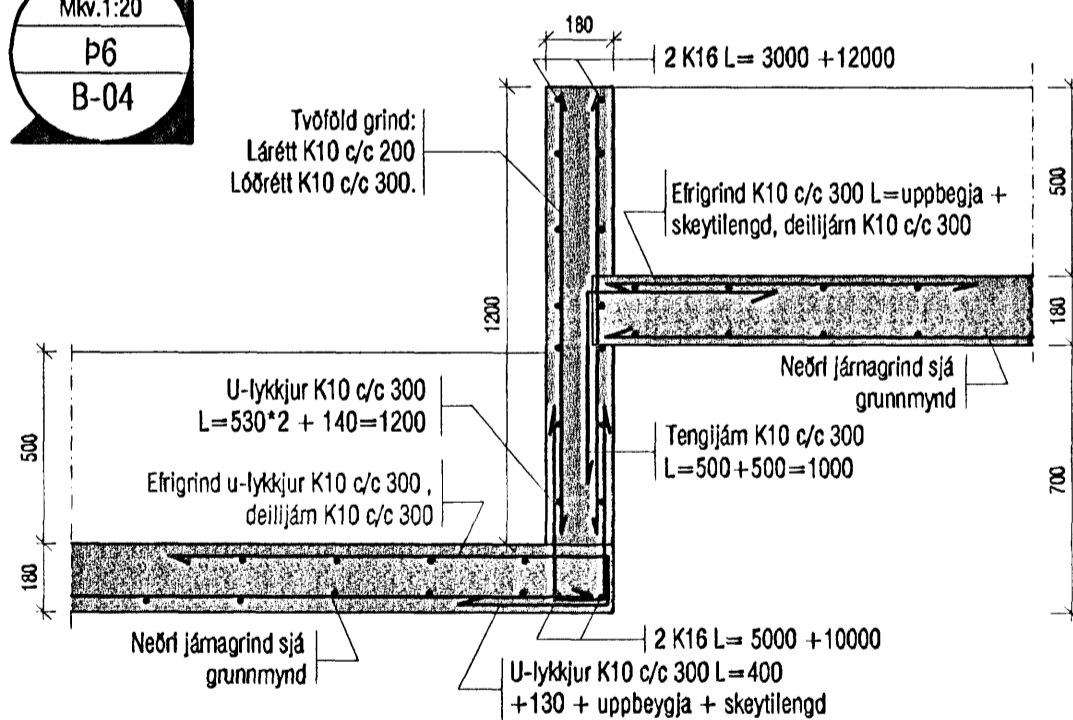
Mkv.1:20  
p4  
B-04



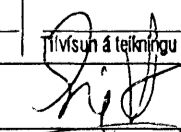
Mkv.1:20  
p5  
B-04



Mkv.1:20  
p6  
B-04



Byggingarfulltrúi  
23. SEP 2005

<b>VEKTOR</b> - hönnun og ráðgjöf - Nýbýlavegi 6, 200 Kópavogi.		Sigurður Halsteinnsson byggingateknifræðingur Kl. 030859-7749 sími: 554-6650 fax: 554-6669.		<b>FJÓLUVELLIR 1, HAFNARFIRÐI</b> ÞAKBURÐUR DEILI	
Teikn. nr. _____ Samþykkt _____	Tívisun á teikningu _____ 	Br. _____ Dags. _____	Hannað VB Dagsetning 15.09.05	Teiknað MA Mælikvarði 1:20 Verk nr. A-05-06-21 Teikn. nr. B-05	