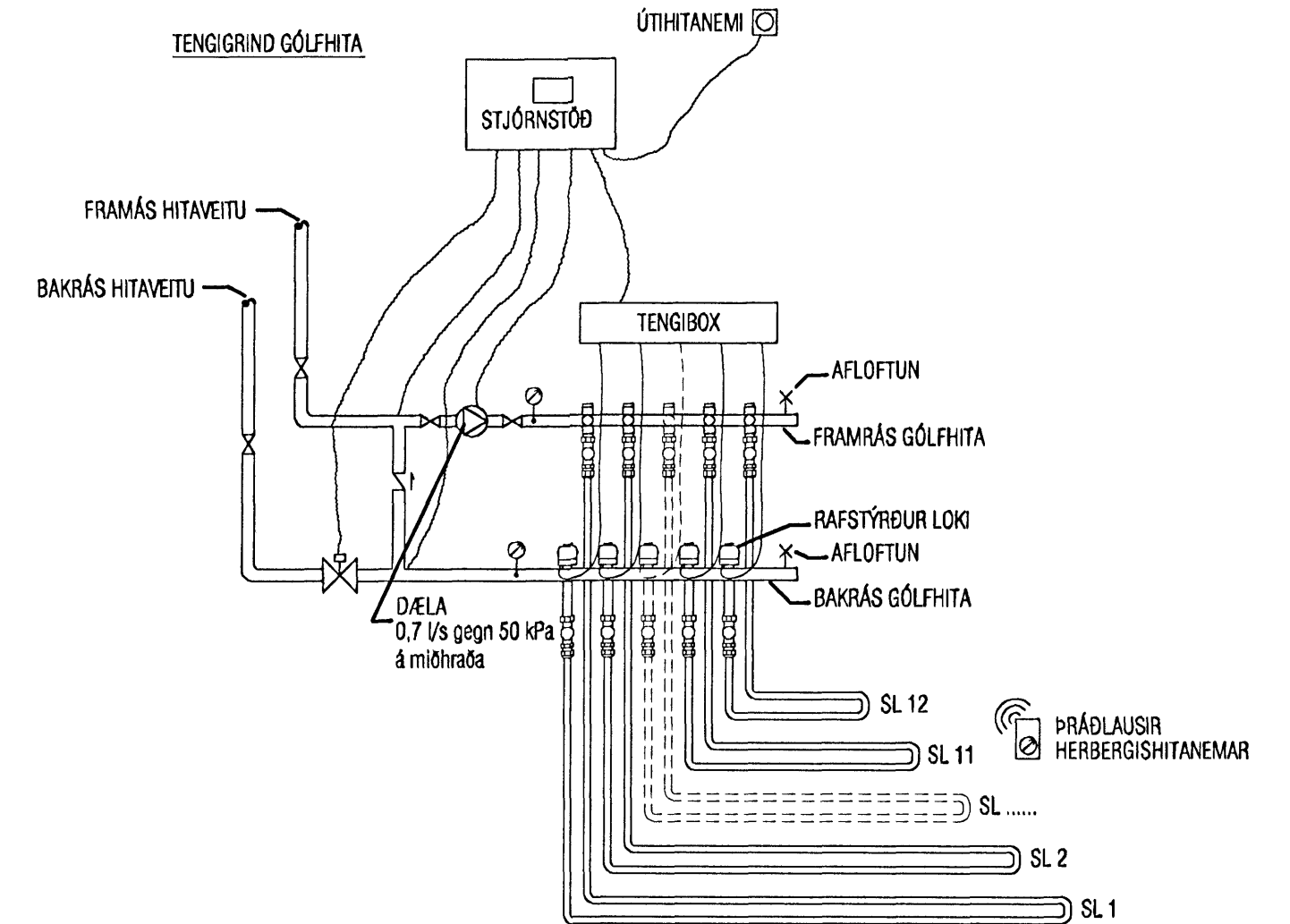
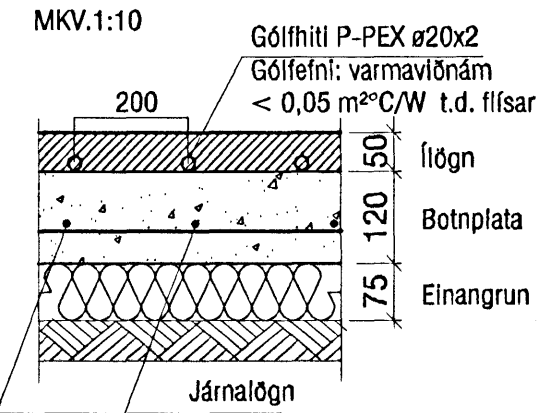


**SNID Í GÓLF**



RÝMI	Nr. ofns	Útreiknuð varmapörf [W]	Mesta ofnhæð	Mesta ofnlengd	Valinn ofn Atkóst [W]	Lokar	Athugasemd
Bilskúr/geymsla	SL.1	3.139 W	L~70m		1.330 W	Th	
Bilskúr/geymsla	SL.2		L~90m		1.710 W	Th	SL.4,5,6
Bað	SL.3	982 W	L~20m		380 W	Th	
Bað	101		1160	600	526 W	Retúr	Handklofn
Herbergi	SL.4	927 W	L~65m		1.235 W	Th	
Hjón	SL.5	1.662 W	L~90m		1.710 W	Th	
Herbergi2	SL.6	959 W	L~70m		1.330 W	Th	
Herbergi3	SL.7	1.131 W	L~70m		1.330 W	Th	
Stofa/borðstofa	SL.8	4.145 W	L~120m		2.280 W	Th	
Stofa/borðstofa	SL.9		L~100m		1.900 W	Th	
Eldhús/Skáli	SL.10	3.241 W	L~95m		1.805 W	Th	SL.9
Eldhús/Skáli	SL.11		L~55m		1.045 W	Th	
Gangur		339 W					SL.7,8,9
Þvottur	SL.12	268 W	L~35m		665 W	Th	
Vs		107 W					SL.11
Anddyri	SL.13	1.221 W	L~35m		665 W	Th	SL.7,8,9,10,11

**Varmapörf alls: 18.122 W**      **Valið alls: 17.915 W**

**Gólfhitakerfi SL 1-12:**

Öll rör í gólfhitagöngu skulu vera P-Pex  $\varnothing 20$  með súrefniskápu. Rörin eru í gólfílagi. (sjá snið) Rörin eru lögð með 200 mm millibili nema annað komi fram á grunnmynd. Gólfhitakerfið er uppblöndun, stjórnað með t.d. ECL 200 rafeldastýrri stjórnstöð, ásamt stjórnúnaði fyrir gólfhitakerfi t.d. CMF. Slaufur eru allar 13 og um 900 lm. Reiknað er með að gólfefni hafi ekki meira varmaviðnám en  $0,05 \text{ m}^2\text{C/W}$  og eru atkóst þá um  $90 \text{ W/m}^2$  (að meðaltali) og er heildar orkugjöf gólfhita þá um  $17,3 \text{ kW}$ . Gert er ráð fyrir því að framrásarhitill inn á gólfhita fari ekki yfir  $48^\circ\text{C}$  og bakrásarhitill sé þá um  $42^\circ\text{C}$ . Í hverju herbergi skal koma fyrir hitanema (Th: thermostat) í 1,5 m frá gólf. Þar sem slöngur liggja með mílna millibili en 100 mm skal draga hlífðarbarba eða ídrag upp á þær.

**GRUNNMYND**

ATH!  
Stærð og nákvæm staðsetning á götum fyrir frárennsils, neysluvatns- og hitalagnir skal ákvarða í samráði við elganda og pípara.

**VEKTOR**  
- hönnun og ráðgjöf -  
Nýbýlavegi 6, 200 Kópavogi.

Sigurður Halsteinsson  
byggingataekniþráðingur  
Kl. 030659-7749  
símt. 554-6650 fax. 554-6669.

**FJÓLUVELLIR 1, HAFNARFIRÐI**  
HITALAGNIR  
GRUNNMYND OG HITATAFLA

Teikn. nr. Tívisun á teikningu  
Samþykkt *[Signature]*

Br. Dags.

Hannað EK  
Teiknað MA  
Dagsetning 15.09.05  
Verk nr. A-05-06-21  
Mælikvarði 1:50  
Teikn. nr. L-05

23 SEPT 2005