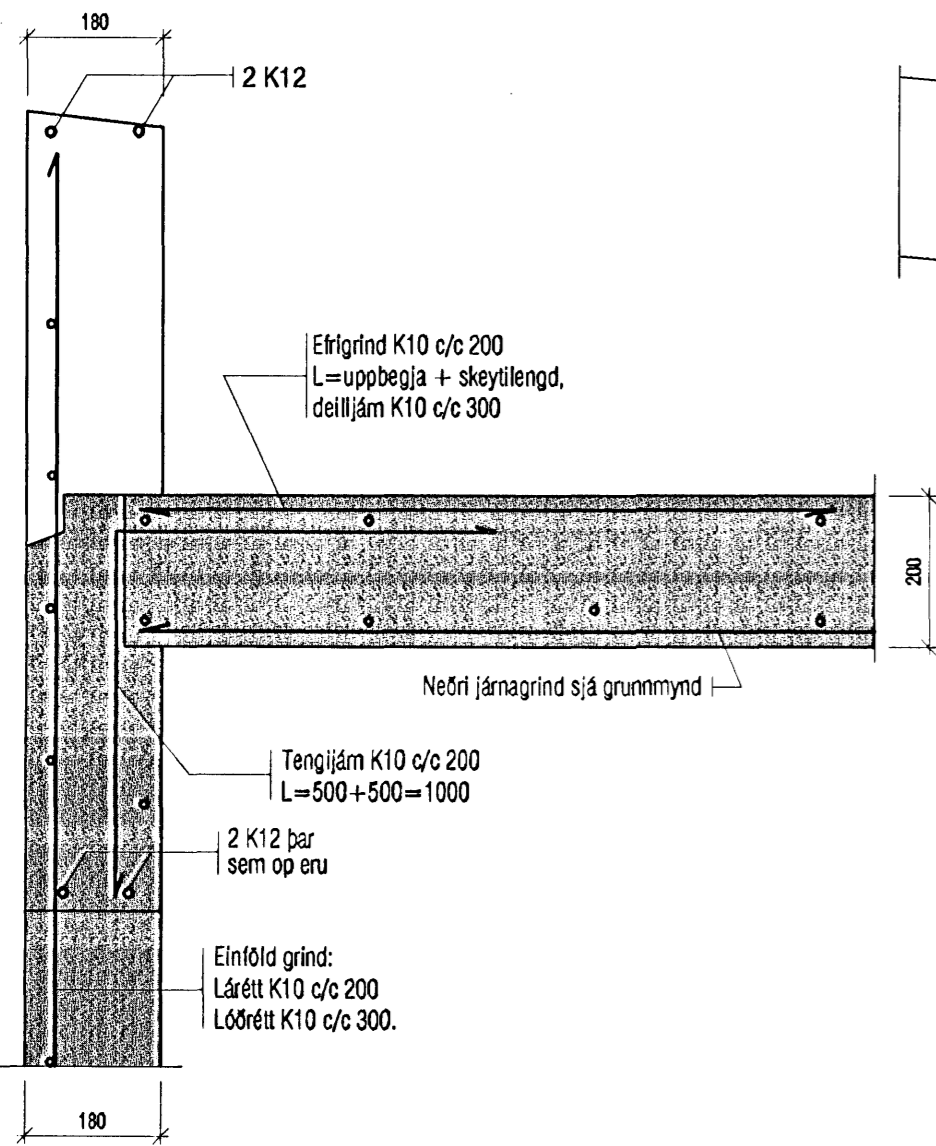
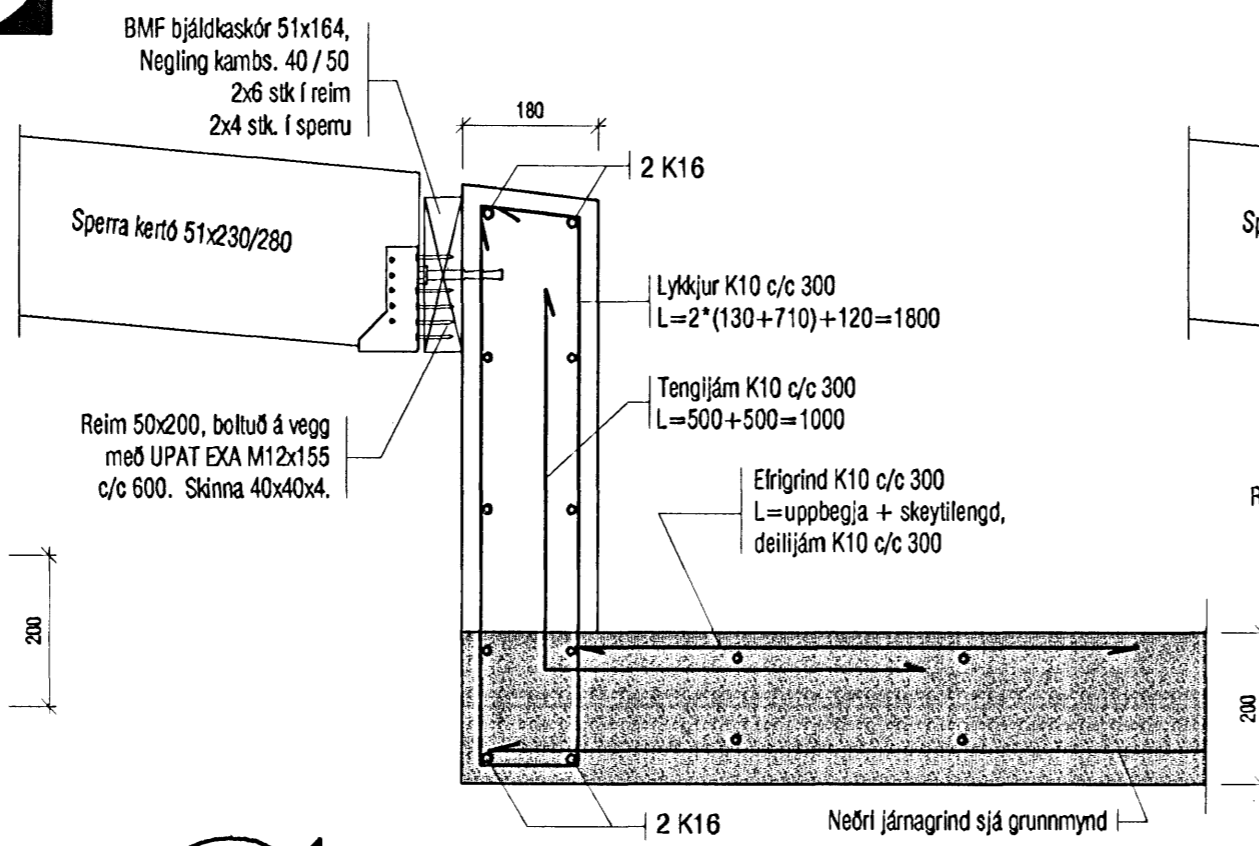


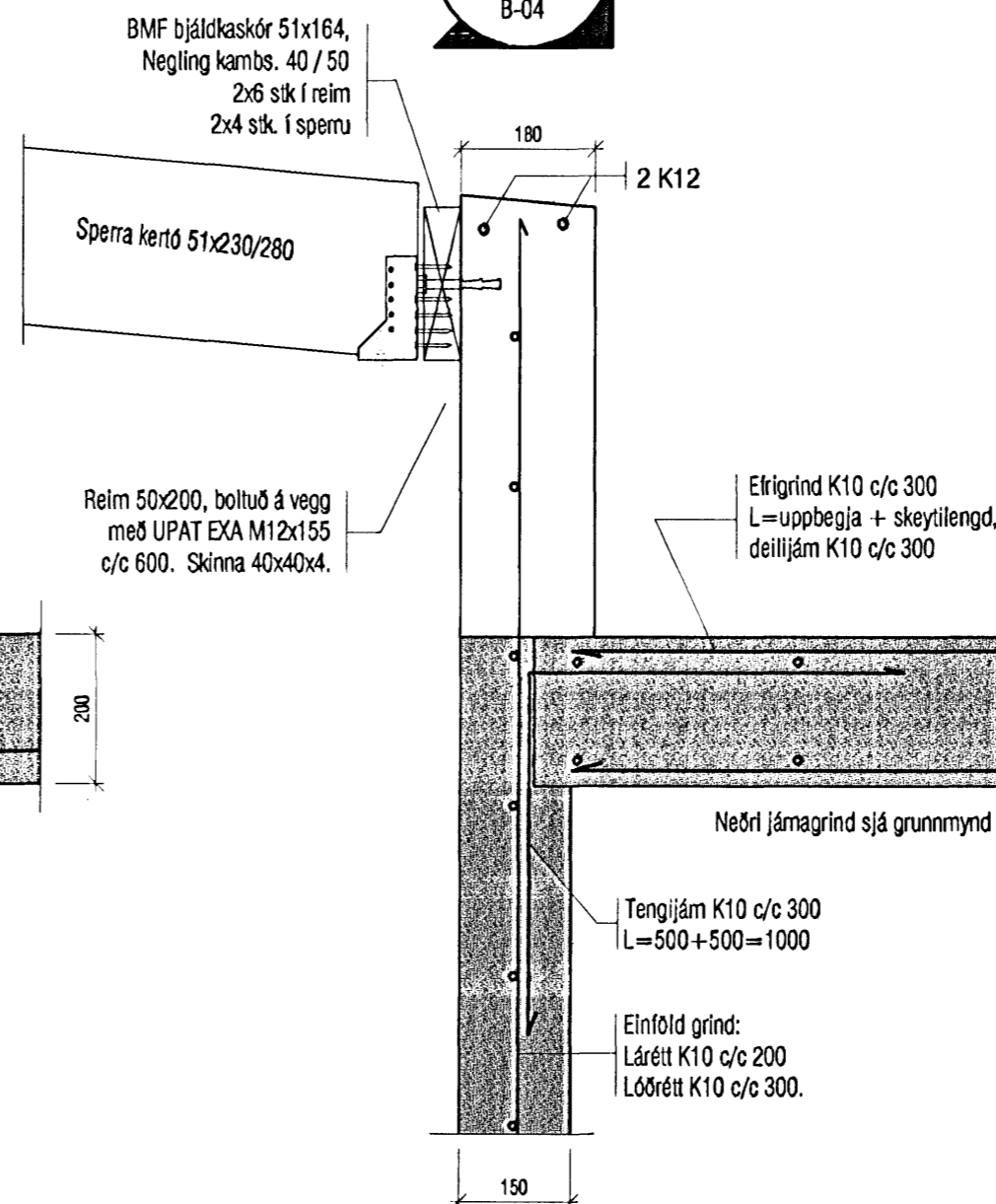
Mkv.1:10
p1
B-04



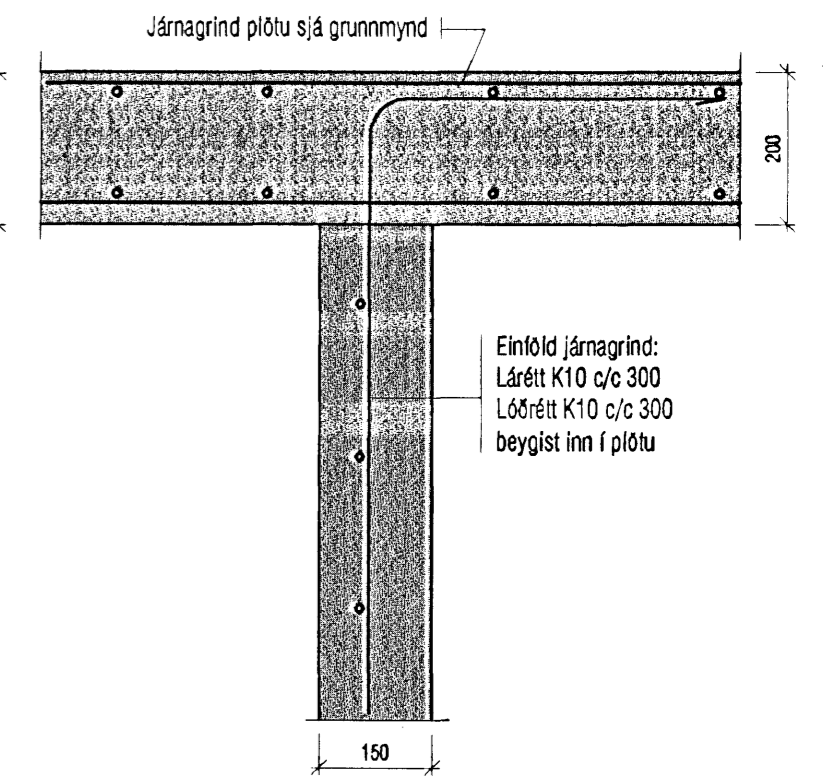
Mkv.1:10
p2
B-04



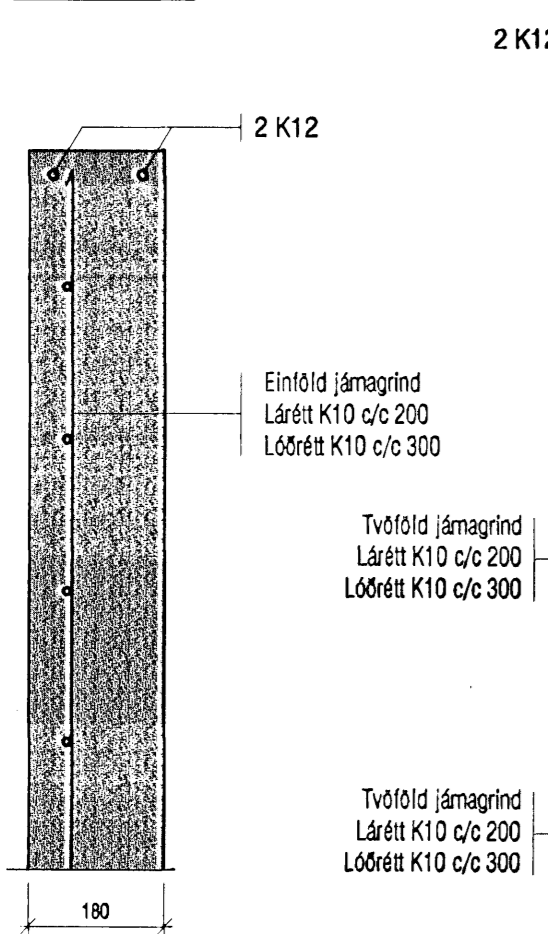
Mkv.1:10
p3
B-04



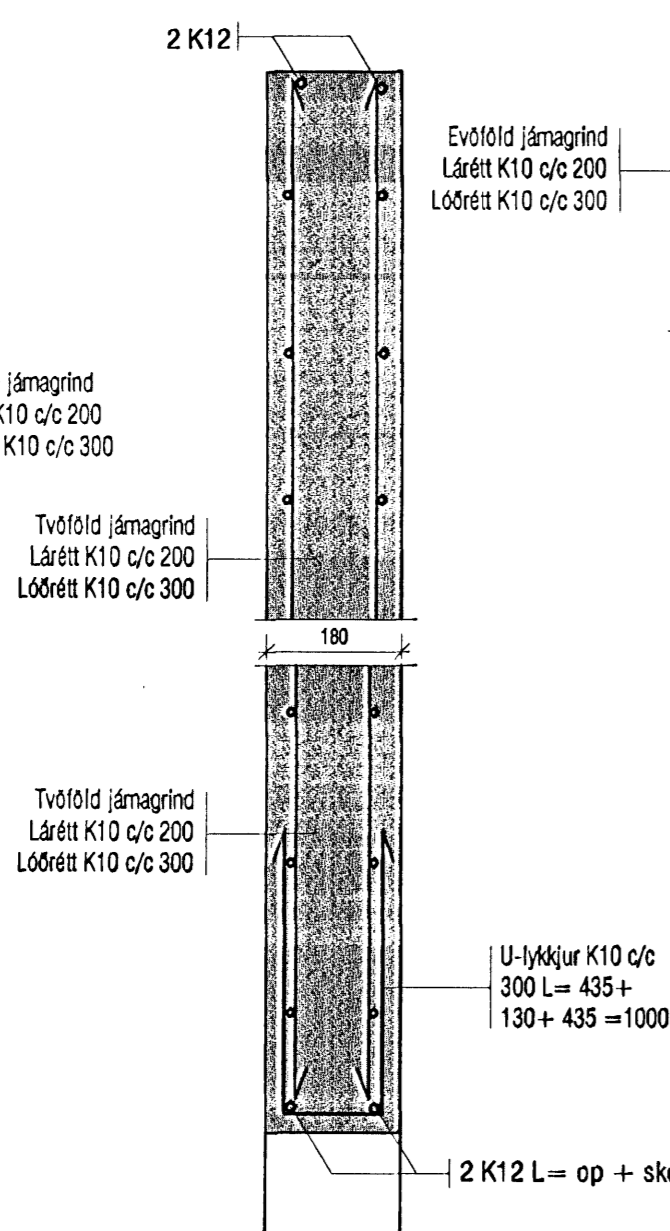
Mkv.1:10
p4
B-04



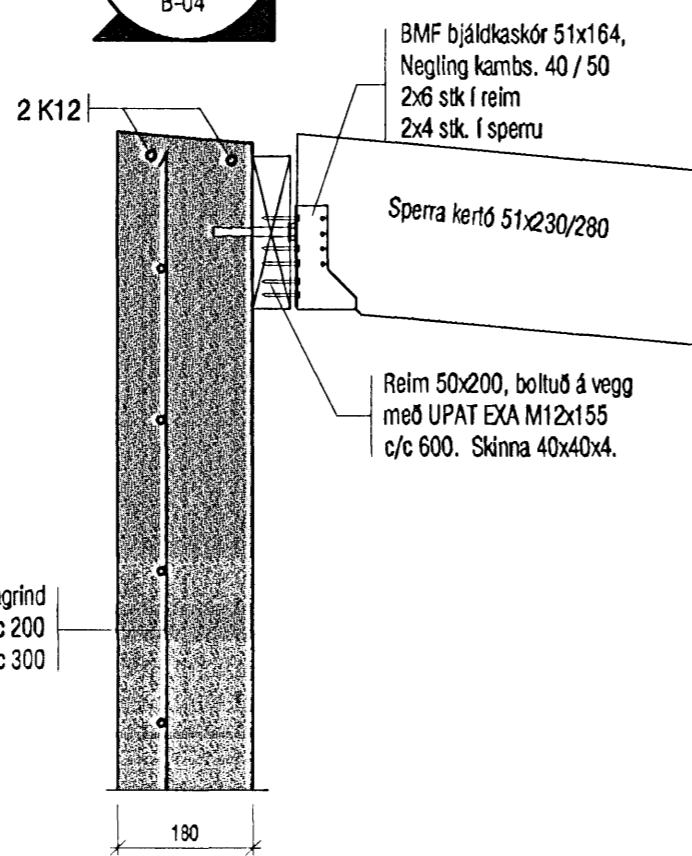
Mkv.1:10
p5
B-04



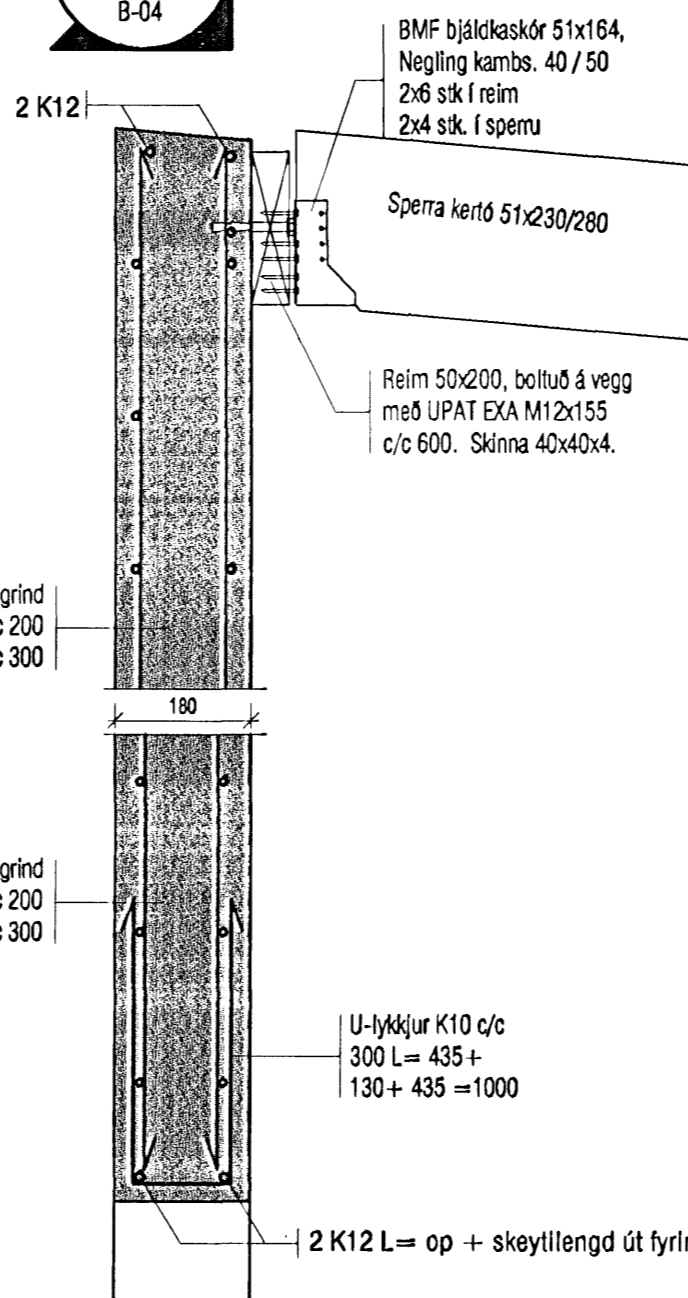
Mkv.1:10
p6
B-04



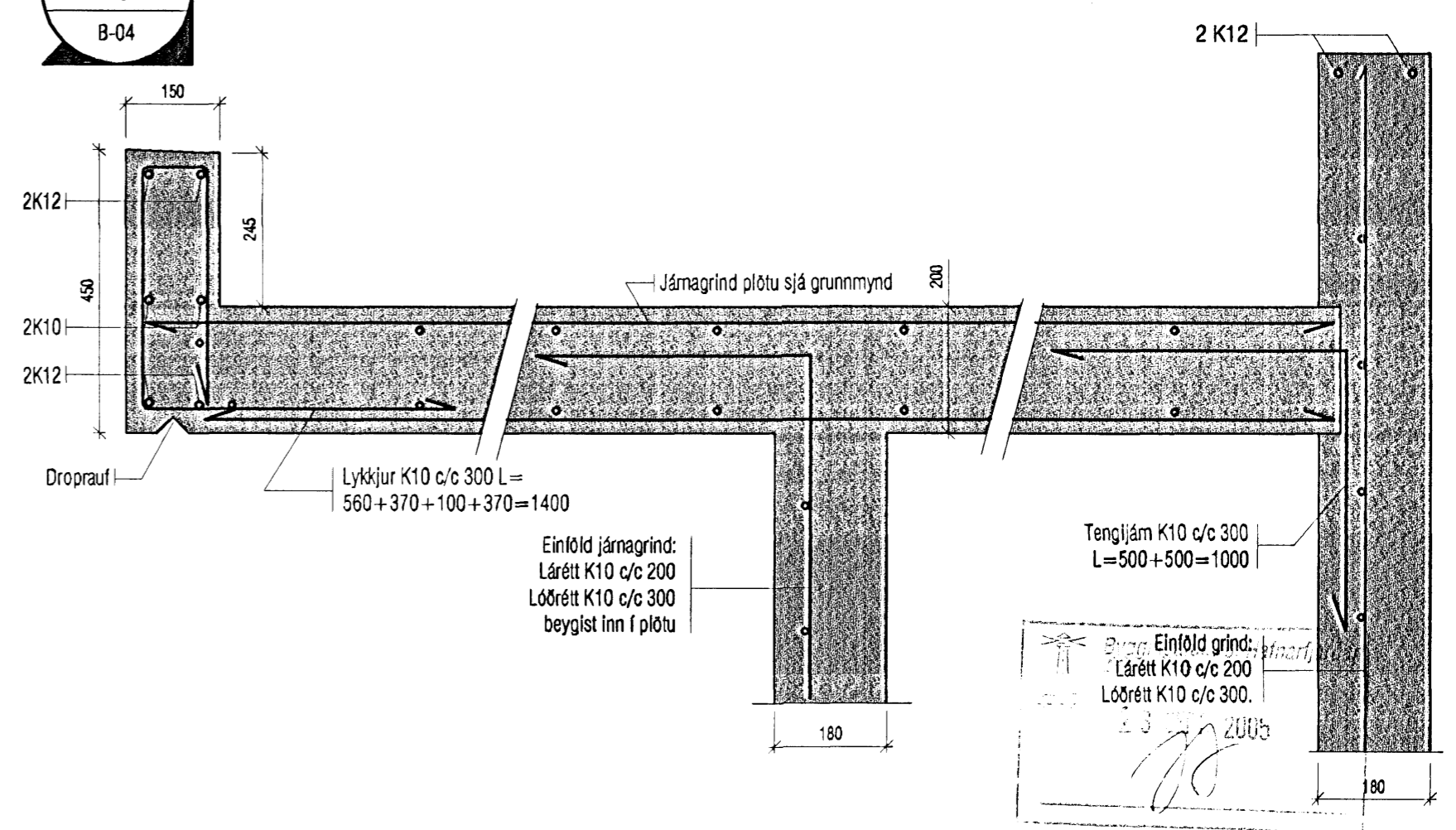
Mkv.1:10
p7
B-04



Mkv.1:10
p8
B-04



Mkv.1:10
p9
B-04



VEKTOR - hönnun og ráðgjöf - Nýbýlavegi 8, 200 Kópavogi.		Sigurður Hafsteinsson byggingatæknifræðingur Kl. 030659-7749 símt: 554-6650 fax: 554-6669.	
Teikn. nr.	Tilvísan á teikningu	Br.	Dags.
Sambýkkir		Hannað VB Meðhöfundur MA	
Dagsetning	Verk nr.	Mælikvarði	Teikn. nr.
22.09.05	A-05-06-22	1:10	B-05

Einföld grind:
Lárétt K10 c/c 200
Lóðrétt K10 c/c 300.

23.09.2005