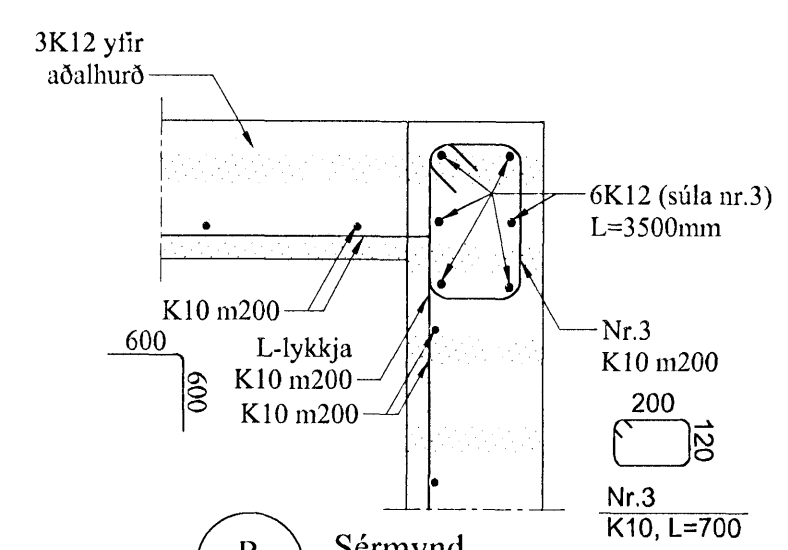
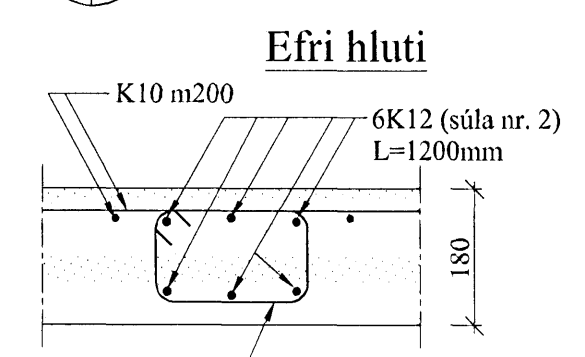


A Grunnmynd undirstaða og botnplötu
M 1:50

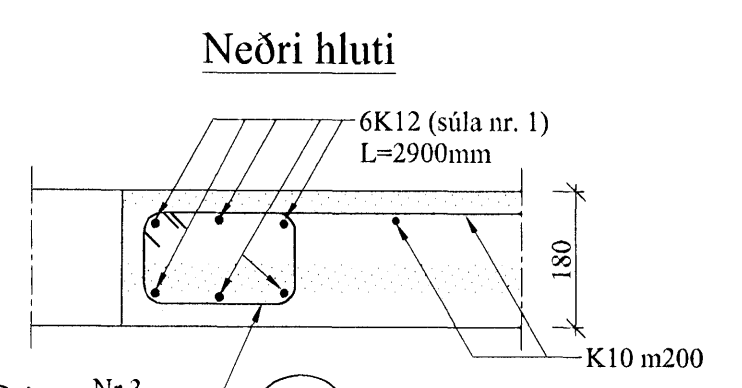
GÖT OG RAUFAR;
SKÝRINGAR;
Sjá teikningar lagnahönnuðar



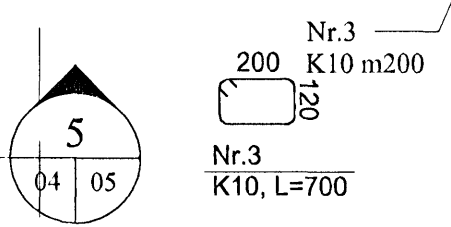
B Sérmynd
Mkv. 1:10



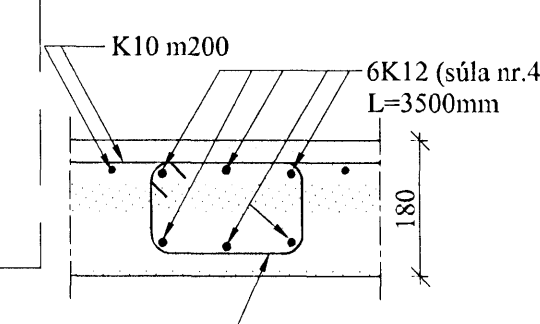
C Sérmynd
Mkv. 1:10



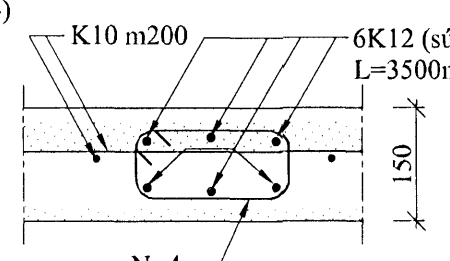
D Sérmynd
Mkv. 1:10



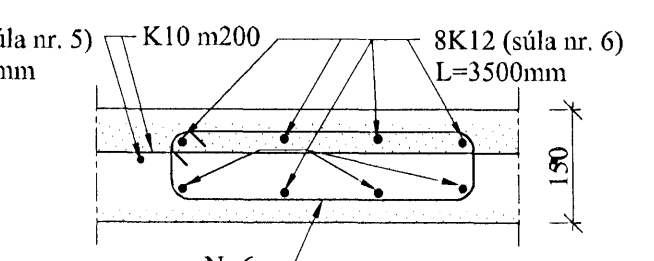
E Sérmynd
Mkv. 1:10



F Sérmynd
Mkv. 1:10



G Sérmynd
Mkv. 1:10



H Sérmynd
Mkv. 1:10

Uppbygging þaks:
Stálbitar eru IPE 300, SB1=15120mm, SB2=13820mm og SB3=8870mm. Mæla skal þessa lengd á staðnum til að fá staðfest mál en dregnir eru frá 20mm frá stífu mál skv. teikningum. Steypa skal inn stálplötur (S3, S4 og S5) við endana á stálbitunum og á milliveggjum þar sem það á við. Á þær ska sjóða K16 bendistál, 4stk. á hverja plötu, sýnt á sniðum 7 og 8. Sjóða skal L-prófil, L70*70x5mm (L=170mm) sitt hvorum megin á stálbitann (í endunum), samtals 4 stk. á bita SB1 og SB2, sjá snið 9 og samtals 2stk. á SB3, sjá snið 11 (sjá sérmynd F fyrir SB3). Sjóða skal eyru með ø13mm gati á stálbita sem festing fyrir þakása, sjá bita SB1 og SB2 á sniði 6 og fyrir SB3 á sniði 9.

Þakásar eru úr 50x225mm (2"x9") K24 timbri. Þakásar eru festir við stálbita með 12 mm borðboltum, L= 70mm. Í toppinn á hærra þakinu er negld 16mm krossviðsplatá eins og sýnt er á sniði 6. Snið 1, 2, 3, 4, 5 og 9 sýna frágang á þakásam við steypa vegg. Við steypa vegg eru þakásar almennt festir með 10mm múrboltum (heitgalv), L=120mm með 1200mm millibili, nema annað komi fram á teikningum. Ofan á þakása kemur 25x150mm (1"x6") timbur, negling 3stk. 31/75mm (3") naglar (heitgalv) í hverja sperru. Þakpappi er neglur með þakpappasum (heitgalv). Þakstál skal negla með snúnum heitgalv þaksaum 31/75mm. Bili milli neglingaraða skal vera almennt 600mm nema bilið milli neðstu og næst neðstu röð skal vera 150mm. Negla skal í aðra hverja hábaru nema neðst skal negla í hverja hábaru.

Í ytri brún steyptra útveggja komi lá- og lóðrétt bending K10 m200 samanber snið 1 á teikningu nr. B-03. Í milliveggi komi #K10m200 samkvæmt sniði 2 og 4 á teikningu nr. B-03. Auk þess skal setja 2K12 í kringum öll glugga- og hurðaop með skeytilengd 600mm nema annað komi fram á teikningum. Setja skal súlbending fyrir neðan stálbita í þaki, sjá sérmyndir A, B, C og D.

Varðandi gæði og styrk steinsteypu og bendistáls er vísað til teikningar nr. B-01 og ennfremur varðandi steypu- og járnalögn.

Einbýlishús, Fjóluvellir 7 221 Hafnarfjörður	
Burðarvirki Veggir, þakvirki Grunnmynd, snið, sérmyndir	
Egill Viðarsson, Byggingarverkfræðingur, VFÍ Sími: 566 6181, 861 8086, egill@aknet.is	
Hannað EV	Teiknað EV
Dags. 17.07.06	M. 1:50
Samþykkt	Nr. B-04
Kt. 150369-5929	Kt. 141250-4189