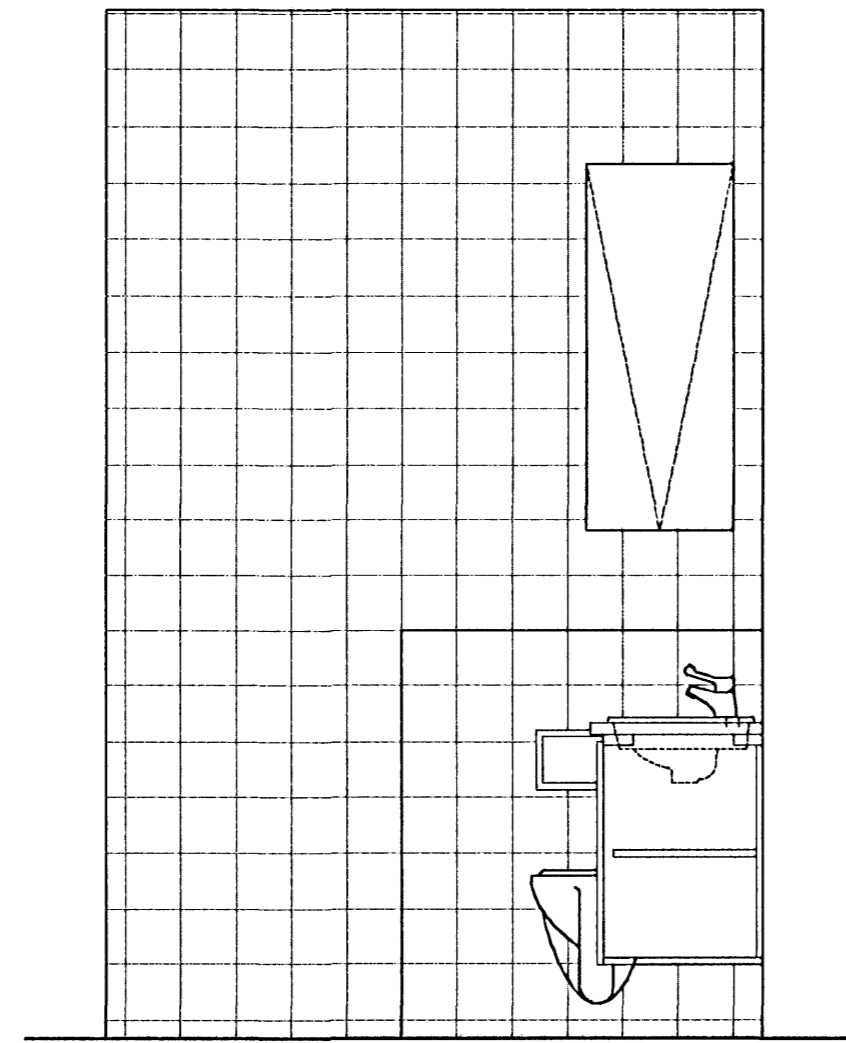
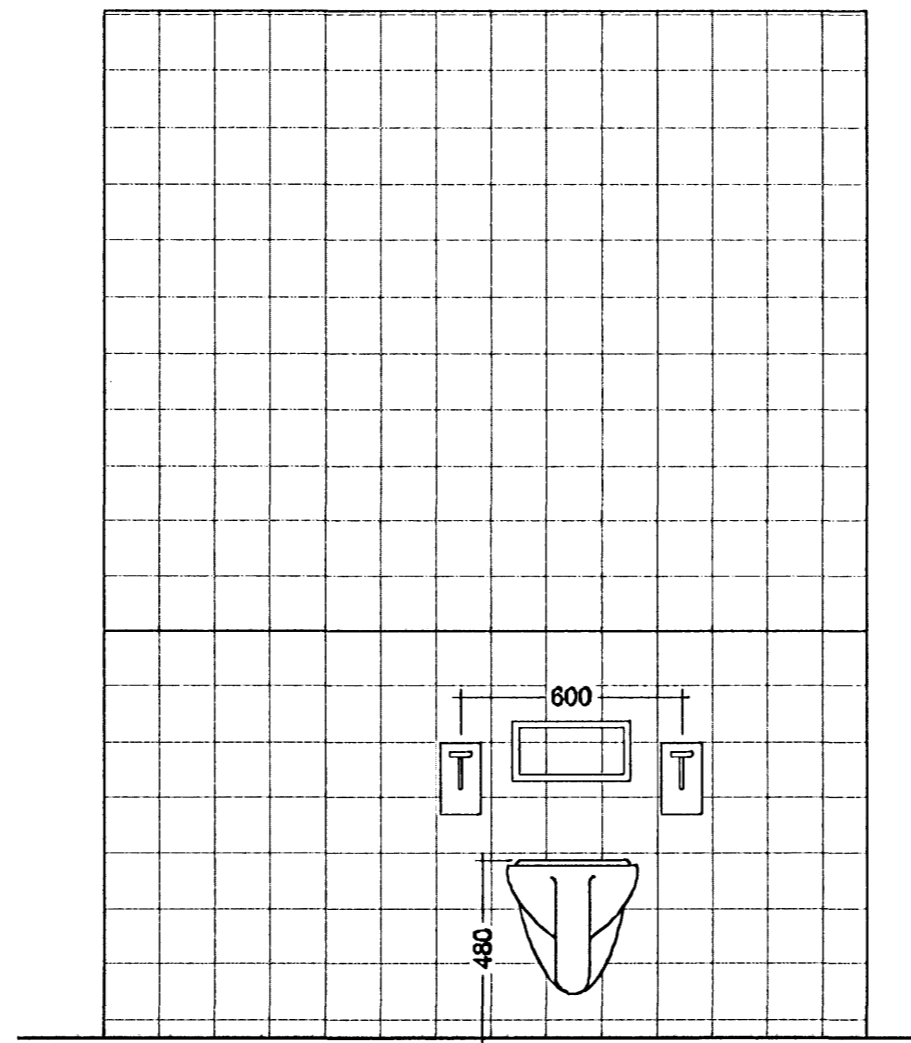


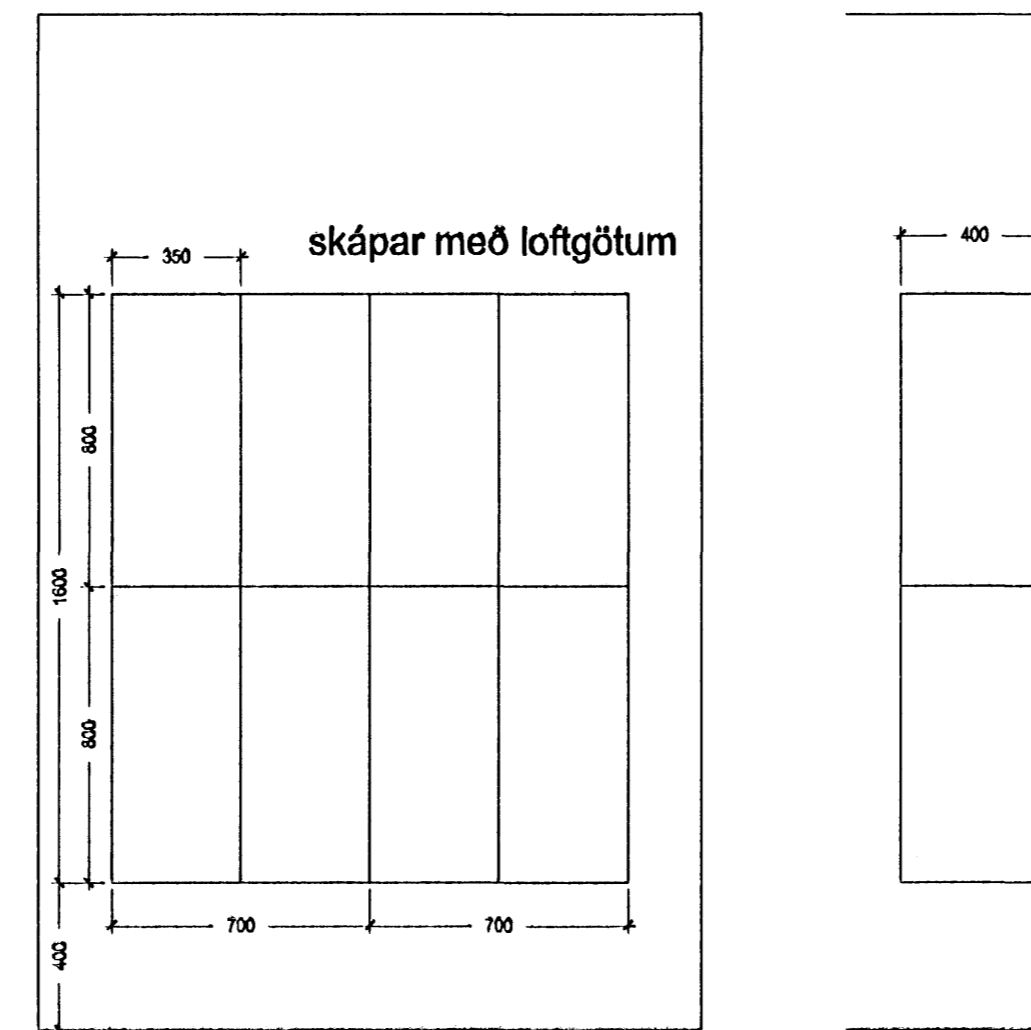
A-A snyrting - ásynd 1:20



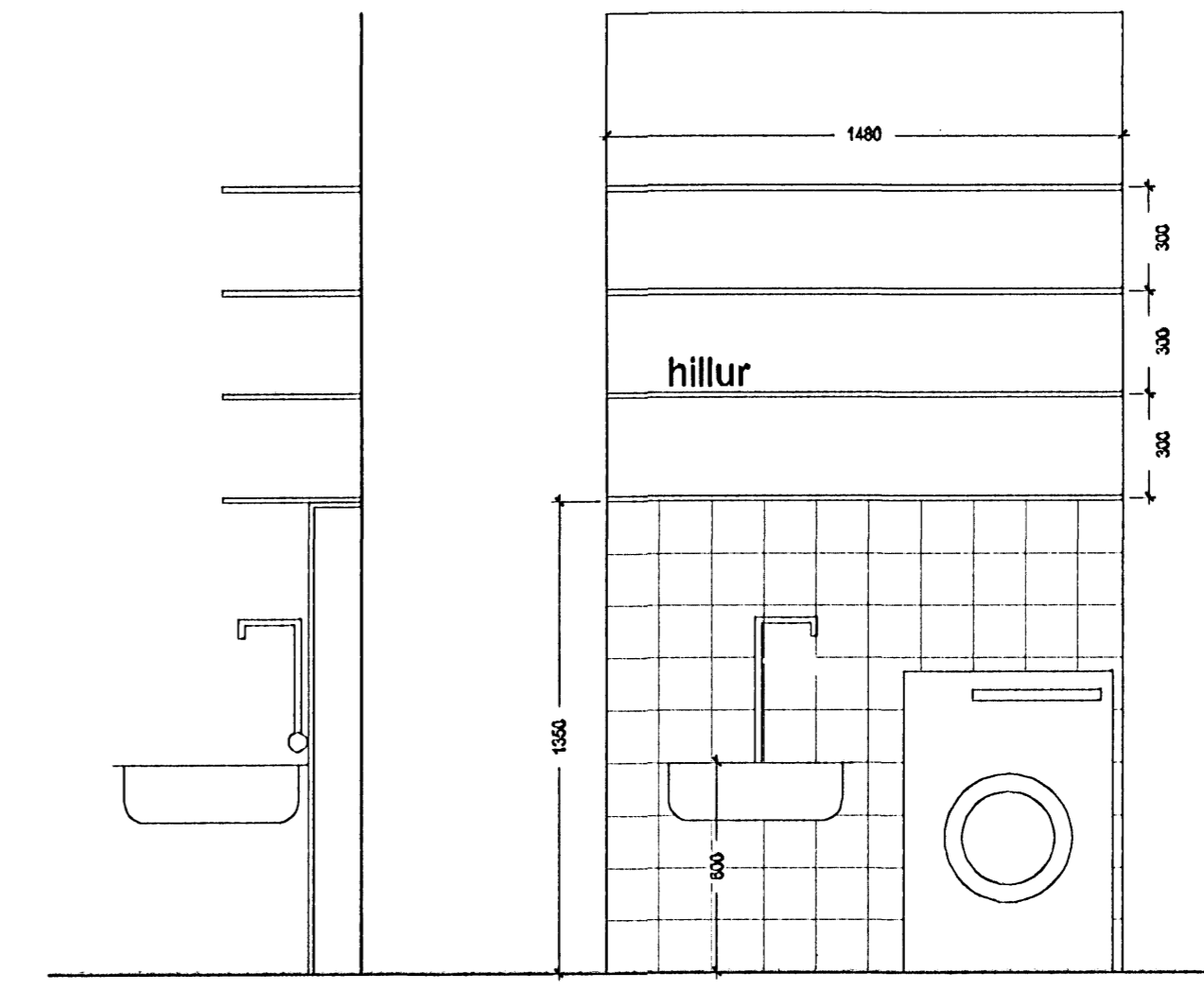
B-B snyrting - ásynd 1:20



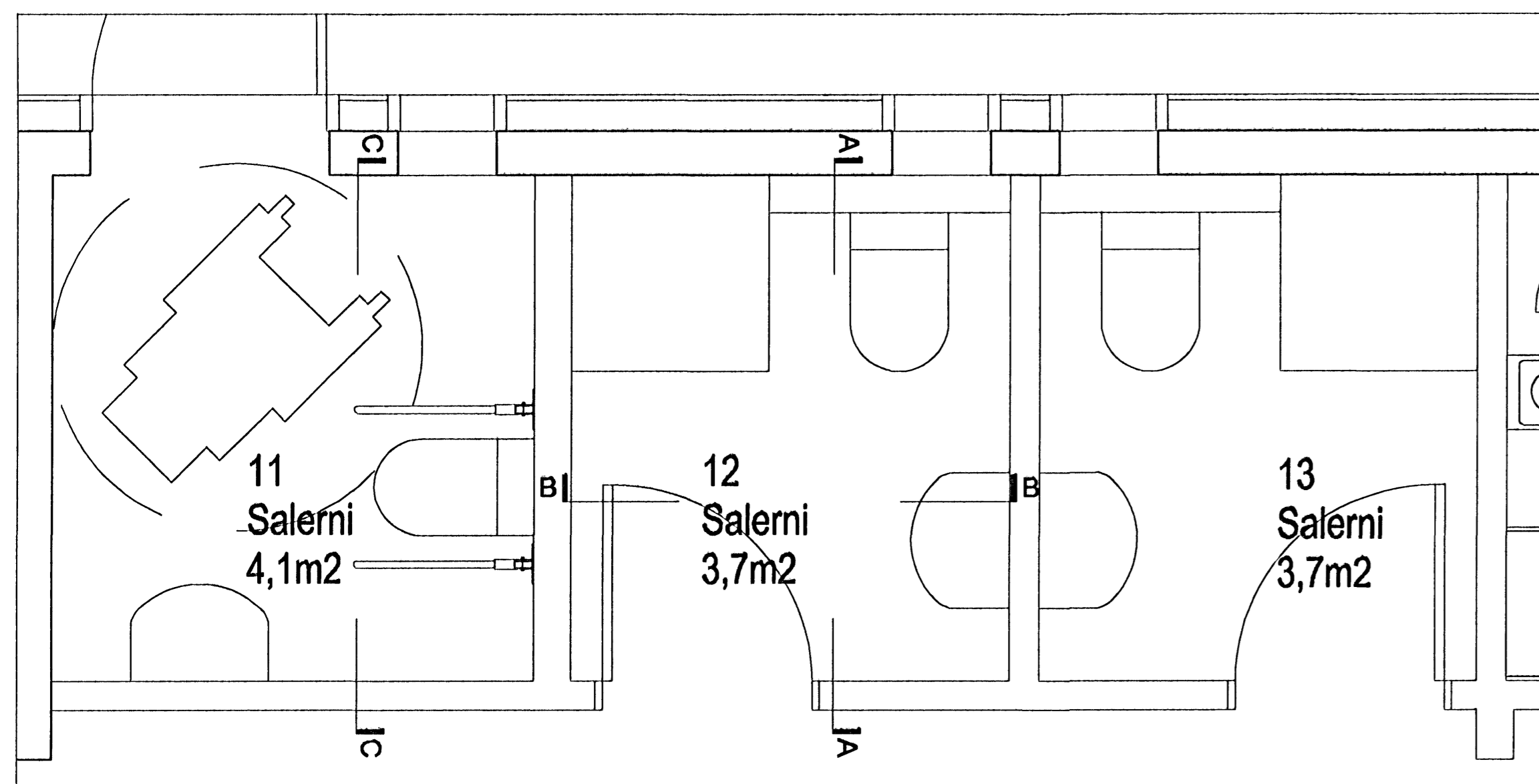
C-C snyrting - ásynd 1:20



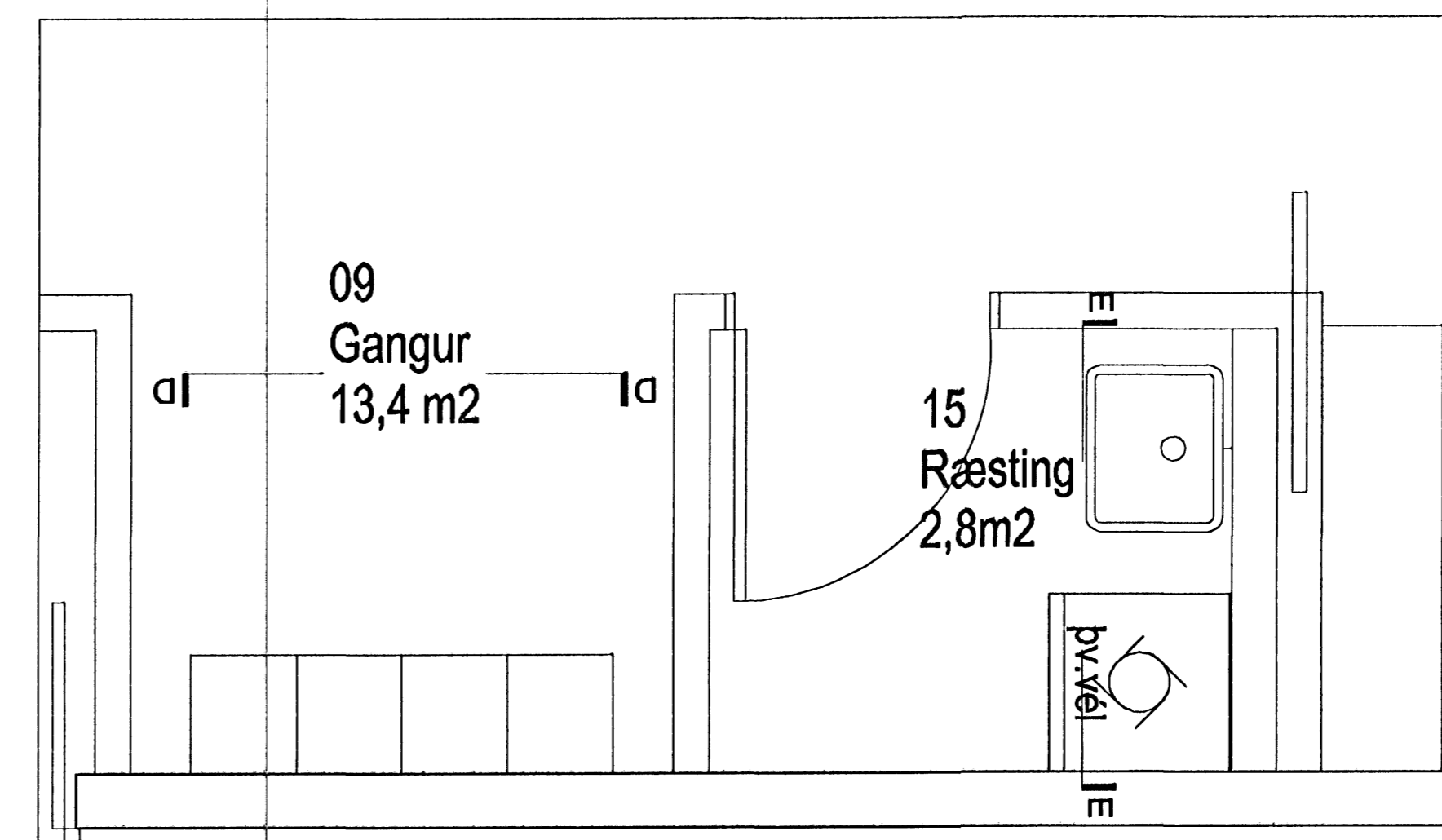
D-D starfsmannskápar - ásynd og snið 1:20



E-E ræsting - ásynd 1:20



grunnmynd - salerni 1:20



grunnmynd - starfsmannskápar og ræsting 1:20

FLÍSAR: 15X15 olívia  
[NCS: S 3030-G40Y]  
inn á snyrtingu og  
ræstihverbergi

Byggingafráttíð Hafnarfjarðar  
Alfreitt barn  
16. AUG. 2005

KIRKJUGARÐUR HAFNARFJARÐAR  
STARFSMANNAHÚS

0311

VERKTEIKNING  
SALERNI, STARFSMANNASKÁPAR OG RÆSTING  
GRUNNMÝND OG ÚTLIT  
MKV: 1:20  
DAGS: 09.05.2005  
TEIKNAD: BS  
SKRÁ: 0311 (79)4.01.dwg  
(79)4.01  
FRUMÚTGÁFA

BATTERÍÐ  
ARKITEKTAR  
Jón Ólafur Ólafsson FAI  
kt: 090698-4099  
Sigurður Elvarsson FAI  
kt: 110457-2789  
kt: 521291-1259  
Trénuhúsi 1  
220 Hafnarfríði  
S: 54 54 700 F: 54 54 701  
Netfang: batteri@arkitekt.is  
Hafnasáta 1  
Hafnarfjarður

© BATTERÍÐ EHF  
ÖLL AFRÖT OG AFRITUN TEIKNINGAR AD HILTA EGA/HEED ER HÚÐ ÖSKULEGULEYFINGRINDA