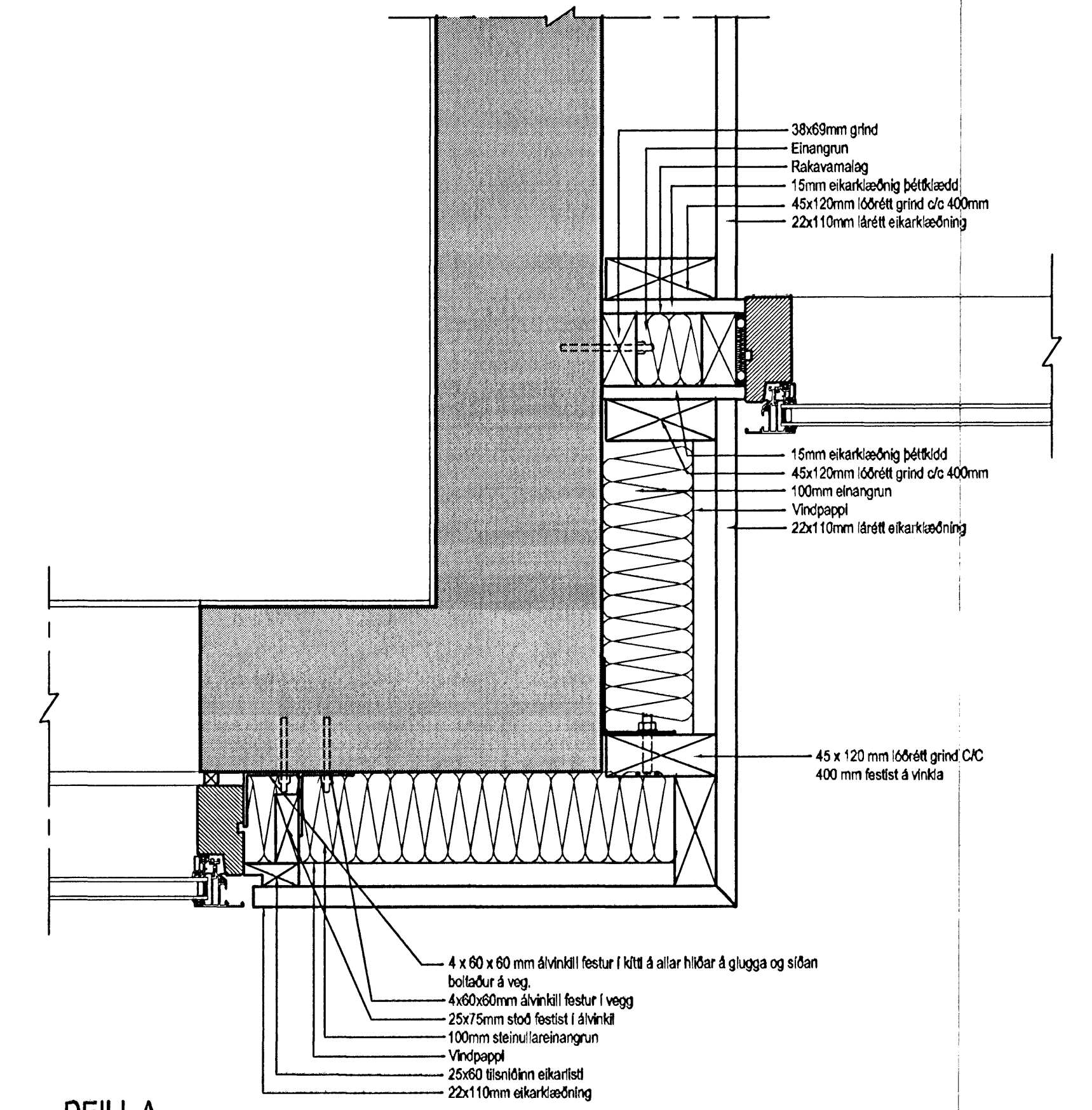
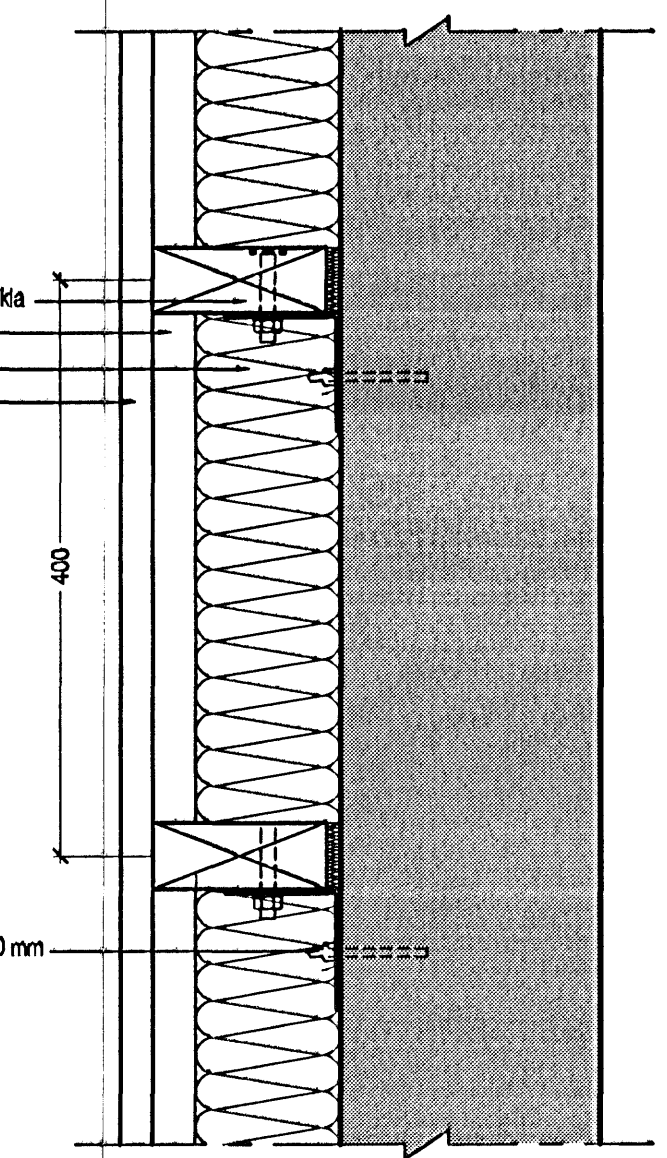


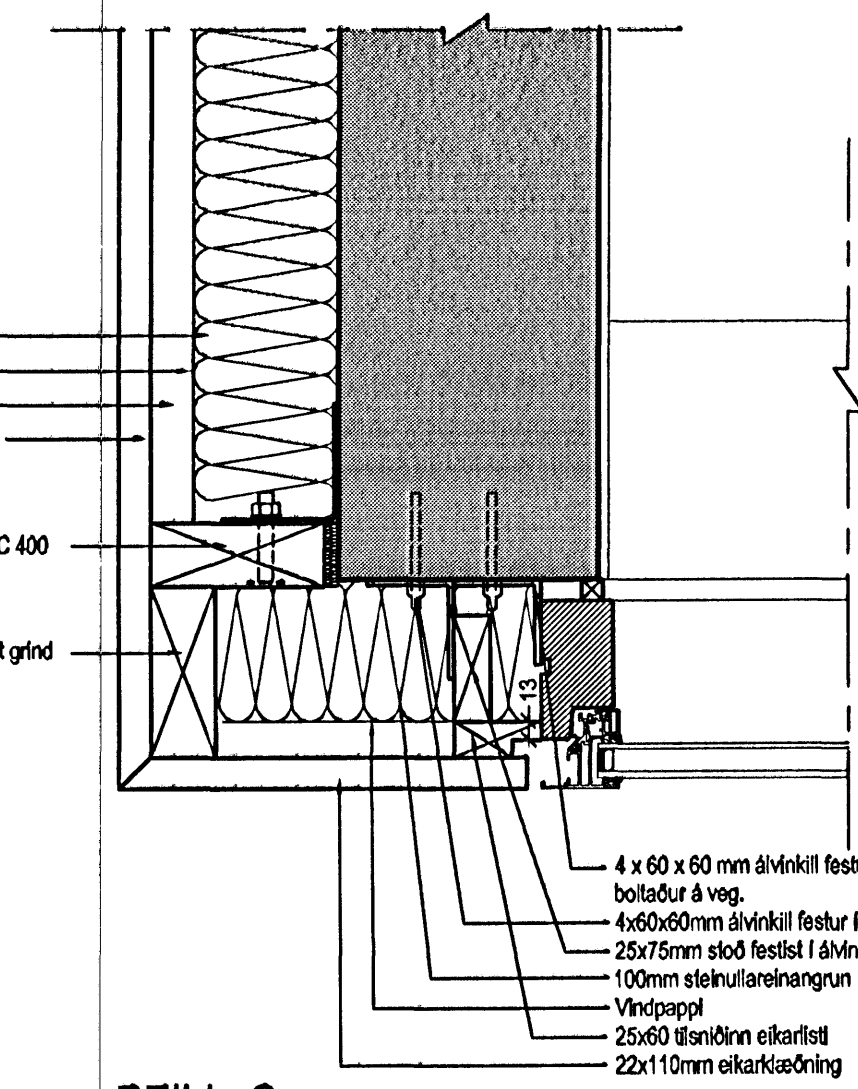
DEILI 1
Létur frágangur fyrir ofan glugga G4 og G9



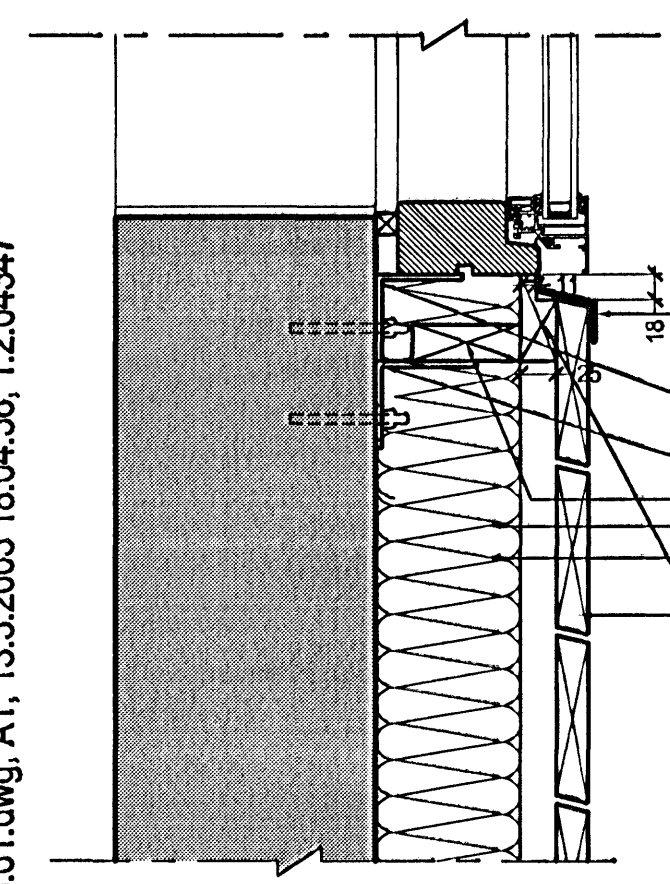
DEILI A
- Frágangur við hlíðarstykki glugga í útvegg í anddyrir



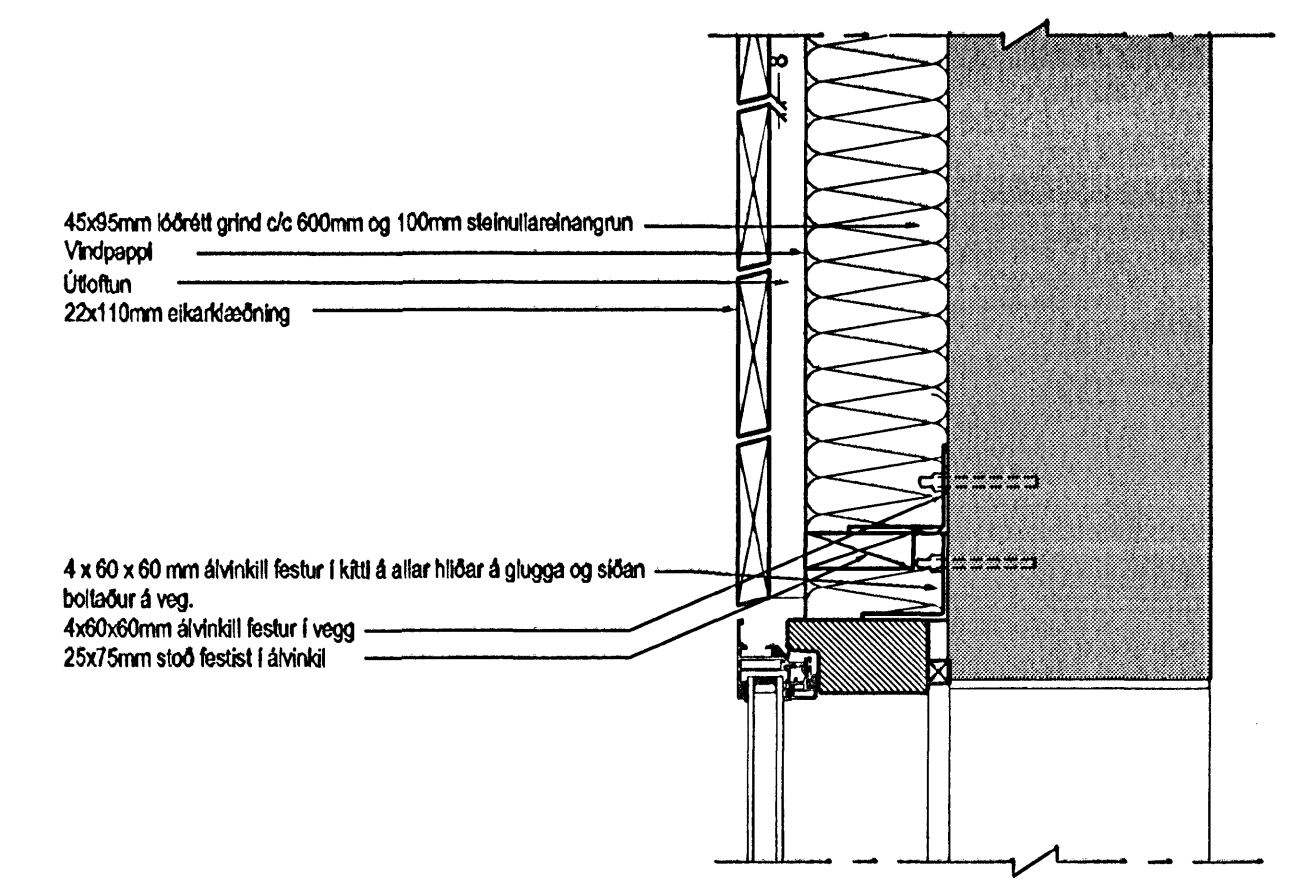
DEILI B
Lárétt deili í útvegg



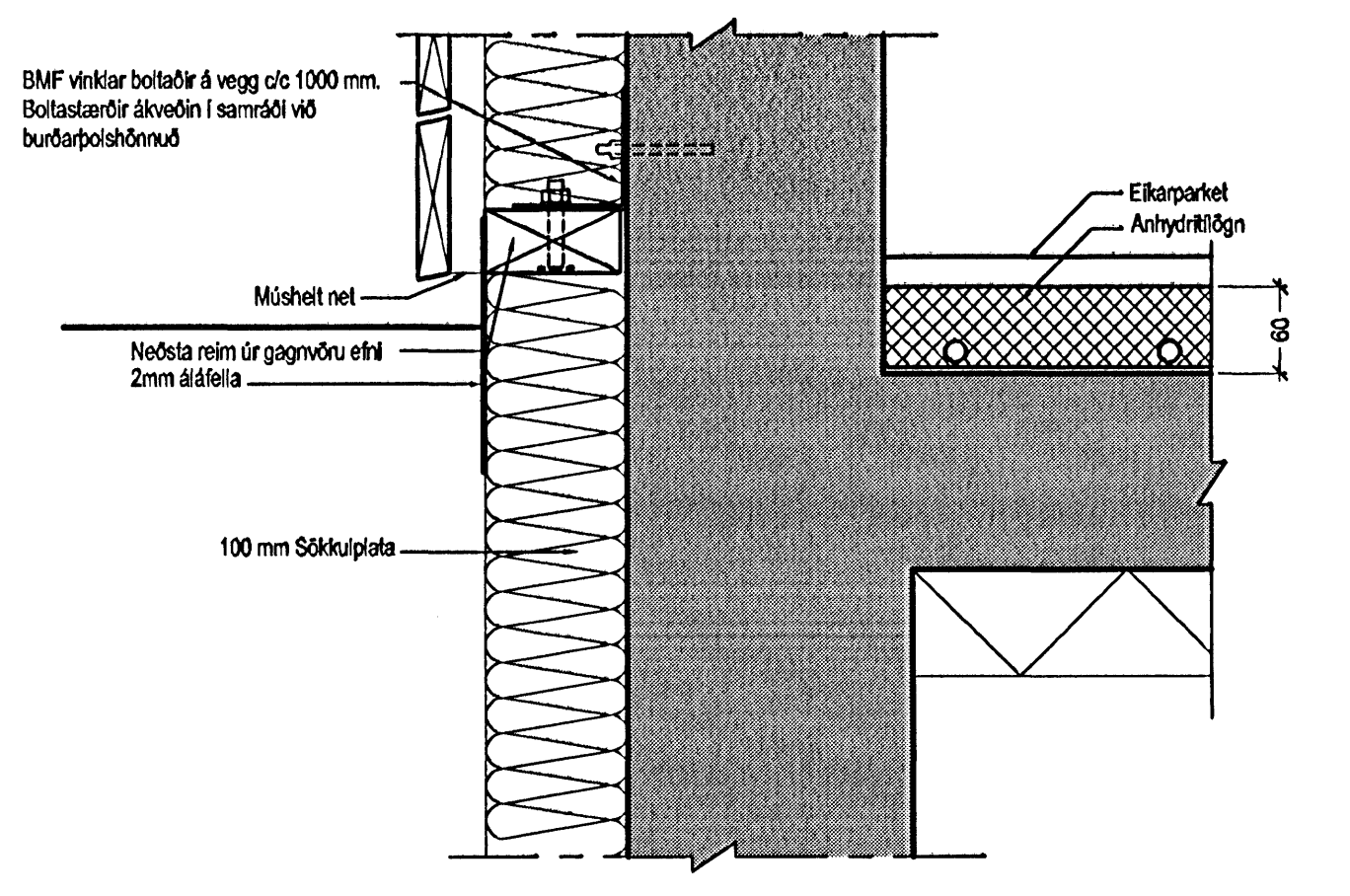
DEILI C
- Frágangur við hlíðarstykki glugga í útvegg með timburklæðningu



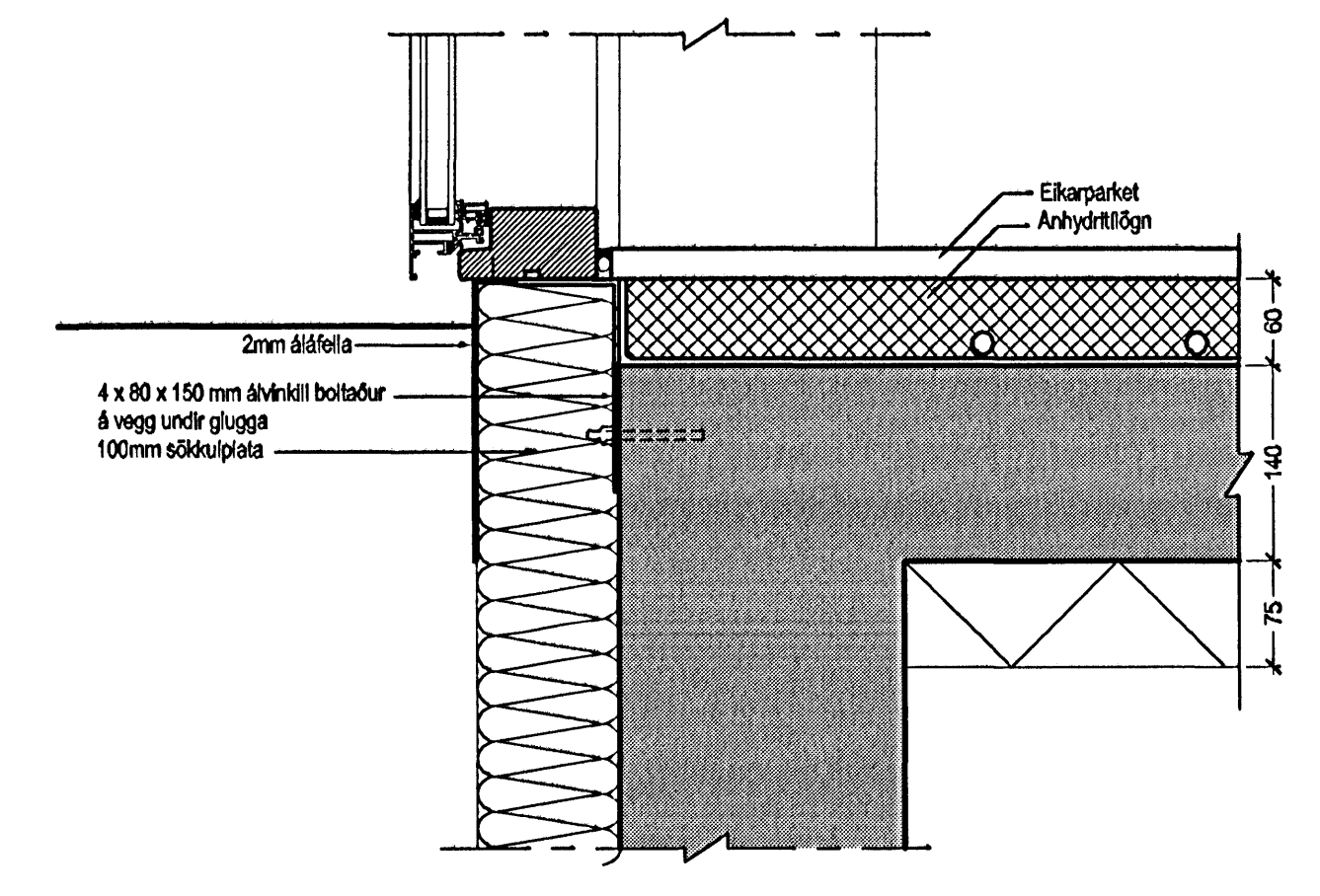
DEILI 2
- Frágangur við botnstykki í glugga í útvegg með timburklæðningu



DEILI 3
- Frágangur við yfirstykki glugga í útvegg með timburklæðningu



DEILI 4
- Frágangur við sökkul



DEILI 5
- Frágangur við botnstykki á glugga

Byggingarfræðsi Háfráttar
16 AUG. 2005

KIRKJUGARÐUR HAFNARFJARÐAR
STARFSMANNAHÚS 0311

DEILITEIKNING
DEILI Í ÚTVEGG
MKV.: 1.5
DAGS: 09.05.2005
TEIKNAD: ASK
SKRÁ: 0311 (39)3.01.dwg

BATTERIÐ
ARKITEKTAR
Jón Ólafur Stefánsson FAI
Sígurður Elínarsótt FAI

S. 54 54 701
Netfang: batteri@arkitekt.is
Helmasáða: www.arkitekt.is