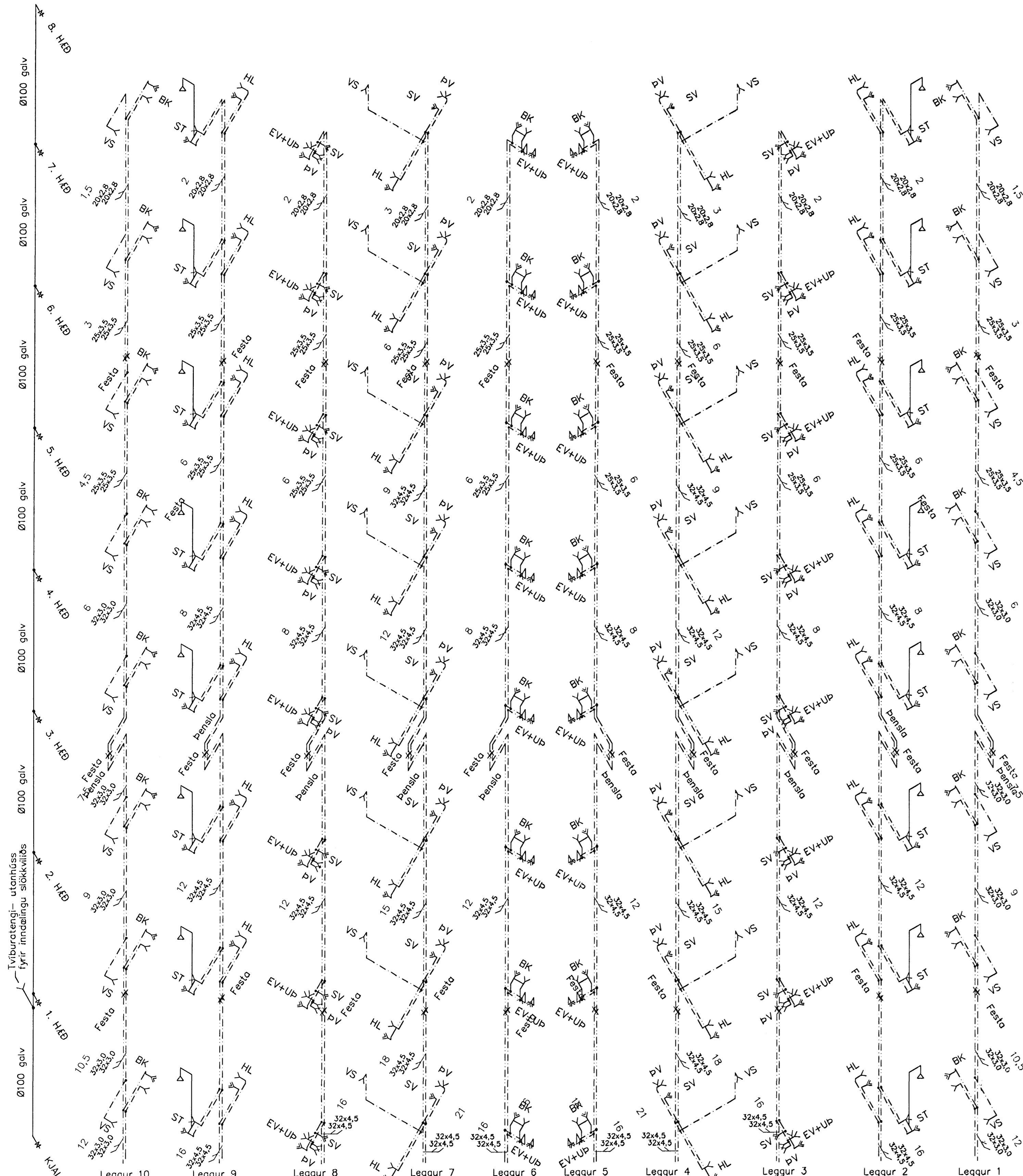
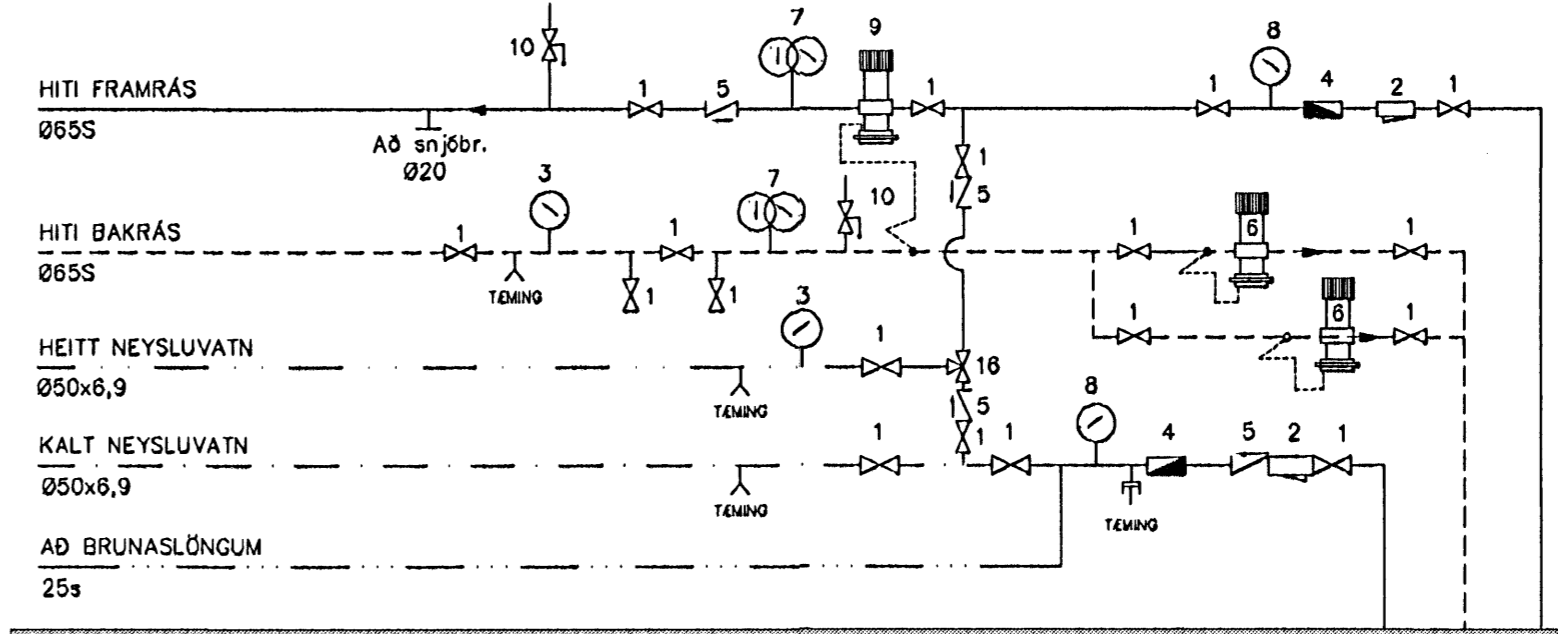


# RÚMMYND NEYRLUVATNSLAGNA 1:50



## MÆLAGRIND



1. RENNILOKI
2. SÍA
3. HITAMÉLUR
4. VATNSMÉLUR
5. EINSTREYMSLOKI
6. MÓTÞRÝSTILOKI DANFOSS-AVDA Ø25
7. HITTA OG ÞRÝSTIMÉLUR
8. ÞRÝSTIMÉLUR
9. HÍSMUNARÞRÝSTILOKI DANFOSS AVP Ø32
10. ÖRÝGGISLOKI
16. UPPBLÖNDUNARLOKI 95 l./mín af 55°C heitu vatni

### Skýring: Neysluvatnslagnir.

Allt vatnslagnarefni skal vera vottuð af Rannsóknarstofnun Byggingariðnaðarinnar í samræmi við byggingarreglugerð og gildandi stöðla.

Vatnslagnarefni að tengigrindum  
PPR hitapólin plast rör PN16 af viðurkenndri gerð skv. DIN 8077/78.

Vatnslagnarefni í gólfum, rör í rör Ø16x2,2. PEX rör með þrýstengjum af viðurkenndri gerð skv. DIN 16892/93.

### Þrýstiprófun plastlagna fyrir neysluvatn:

Neysluvatnslagnir skal fylla af köldu vatni og þær þrepa-þrýstiprófaðar með minnst 12bar. Heildar próftími er 3klst og skiptist þannig:

- Tími liðinn frá upphafi þrýstiprófs:
- 1) byrja á að setja vatnsþrýsting í 12bar
- 2) eftir 10mín setja vatnsþrýsting aftur í 12bar
- 3) eftir 20mín setja vatnsþrýsting aftur í 12bar
- 4) eftir 30mín skal skrá stöðu á þrýstímæli
- 5) eftir 60mín skal skrá stöðu á þrýstímæli

Hér má þrýstingur mest hafa fallið um 0,6bör frá (4) til (5)

6) eftir 180mín skal skrá stöðu á þrýstímæli

Hér má þrýstingur mest hafa fallið um 0,2bör frá (5) til (6)

Ath. mælar sem notaðir eru við prófun skulu vera viðurkenndir og skal vera hægt að greina mjög auðveldlega breytingu um 0,1bar á þeim.

Bygginguvaldið  
Atgætt þann  
22. AUG. 2005

Breytingar	DREKAVELLIR 18 HF	
Nr.	Dags.	Nafn
Verkfræðistofa Þráinn & Benedikt Laugavegi 178, 105 Rík. Sími: 553 1770, 568 7775. Fax: 568-7701 Netfang: verkfræðistofa@verkfræðistofa.is		
Fjölbýlishús		
Neysluvatnslagnir rúmmynd		
H.B.S.	T.B.D.	S.
M.	1:50	
Nr.	PN01	
Dags.	Agi 05	
080149-3609		