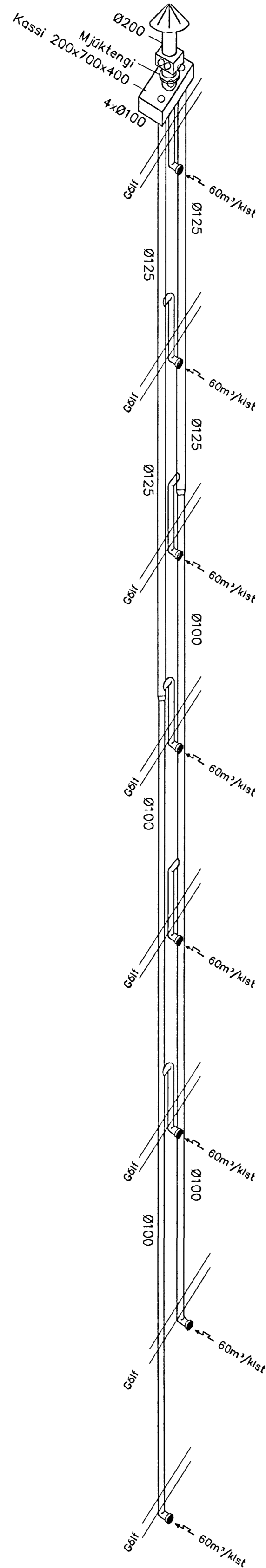


RÚMMYND LOFTRÆSILAGNA 1:50

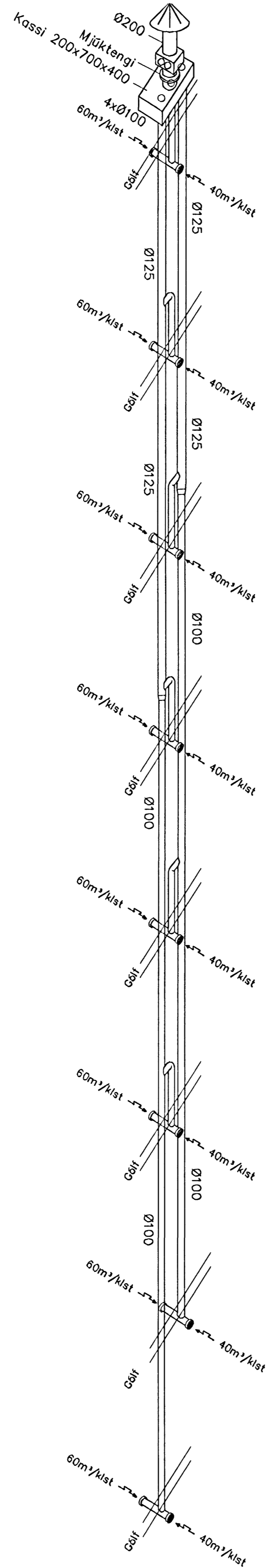
L10 - loftatokkur

Pakblásari 600 m³/klst 20mmVS
Hraðastilltur (fast viðnám 80%
afkasta 480m³/klst)



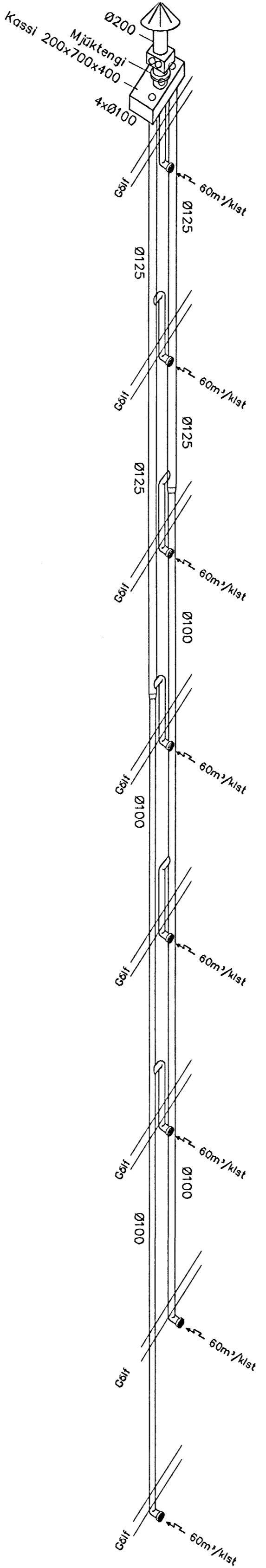
L9 - loftatokkur

Pakblásari 1000 m³/klst 20mmVS
Hraðastilltur (fast viðnám 80%
afkasta 800m³/klst)



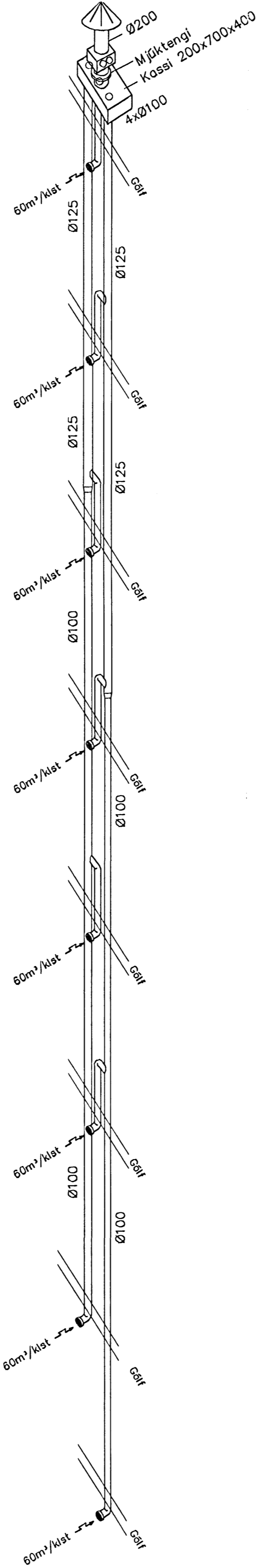
L8 - loftatokkur

Pakblásari 600 m³/klst 20mmVS
Hraðastilltur (fast viðnám 80%
afkasta 480m³/klst)



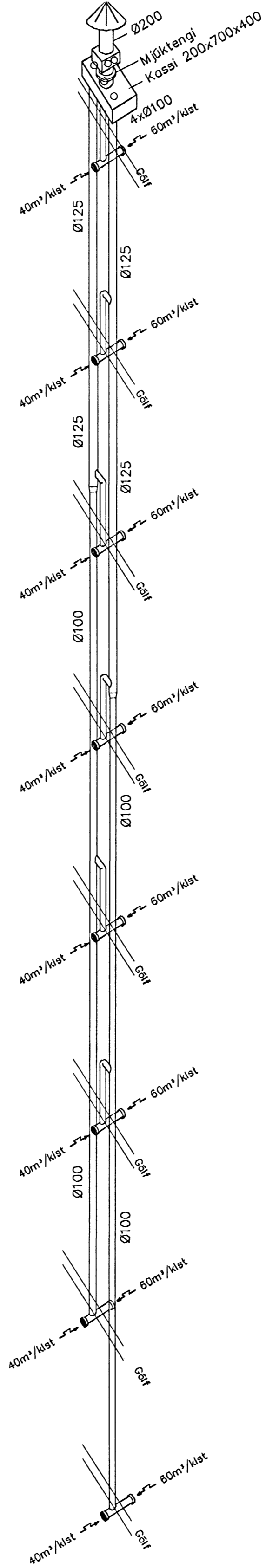
L7 - loftatokkur

Pakblásari 600 m³/klst 20mmVS
Hraðastilltur (fast viðnám 80%
afkasta 480m³/klst)



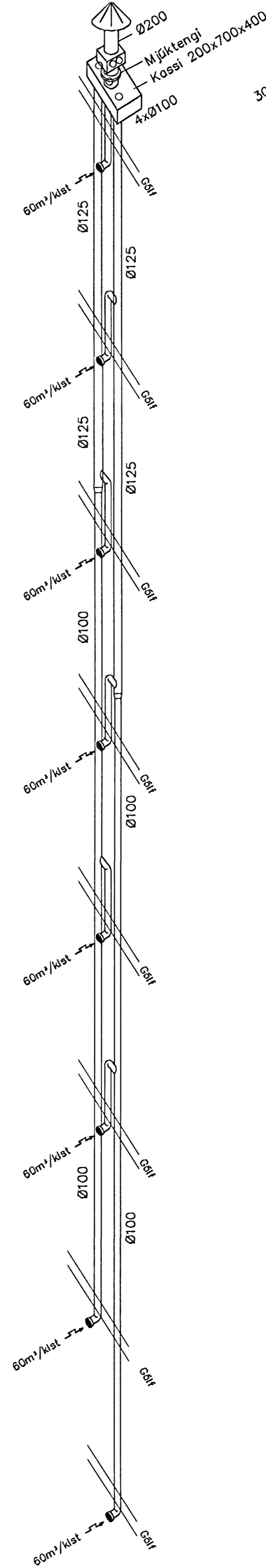
L6 - loftatokkur

Pakblásari 1000 m³/klst 20mmVS
Hraðastilltur (fast viðnám 80%
afkasta 800m³/klst)



L5 - loftatokkur

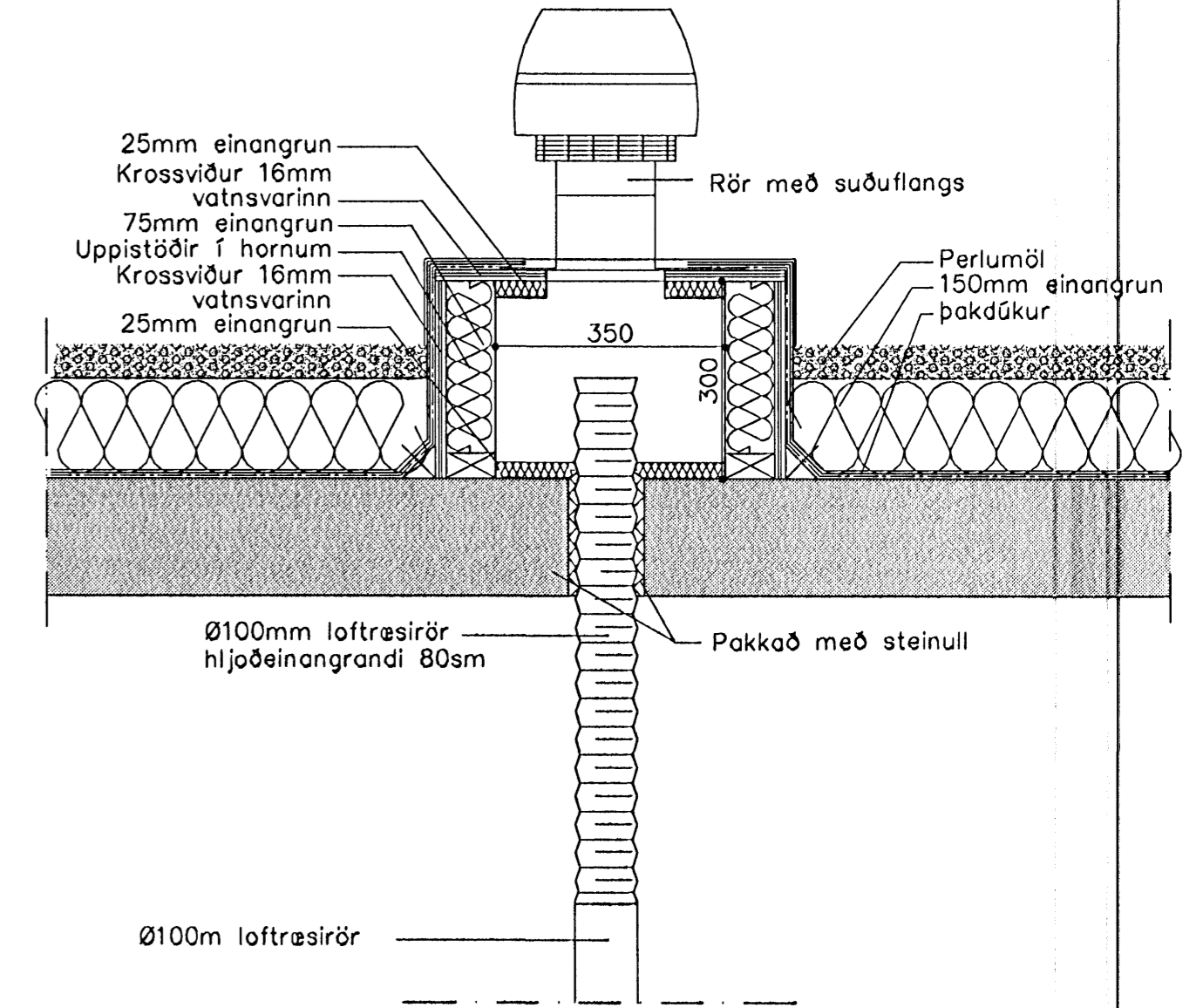
Pakblásari 600 m³/klst 20mmVS
Hraðastilltur (fast viðnám 80%
afkasta 480m³/klst)



Bíðarl 1.: Vérlent útsög úr Þöðum 1:10

Skýring: Blásari tegund nr. 1.
Fjöldi alls: 1 stk.

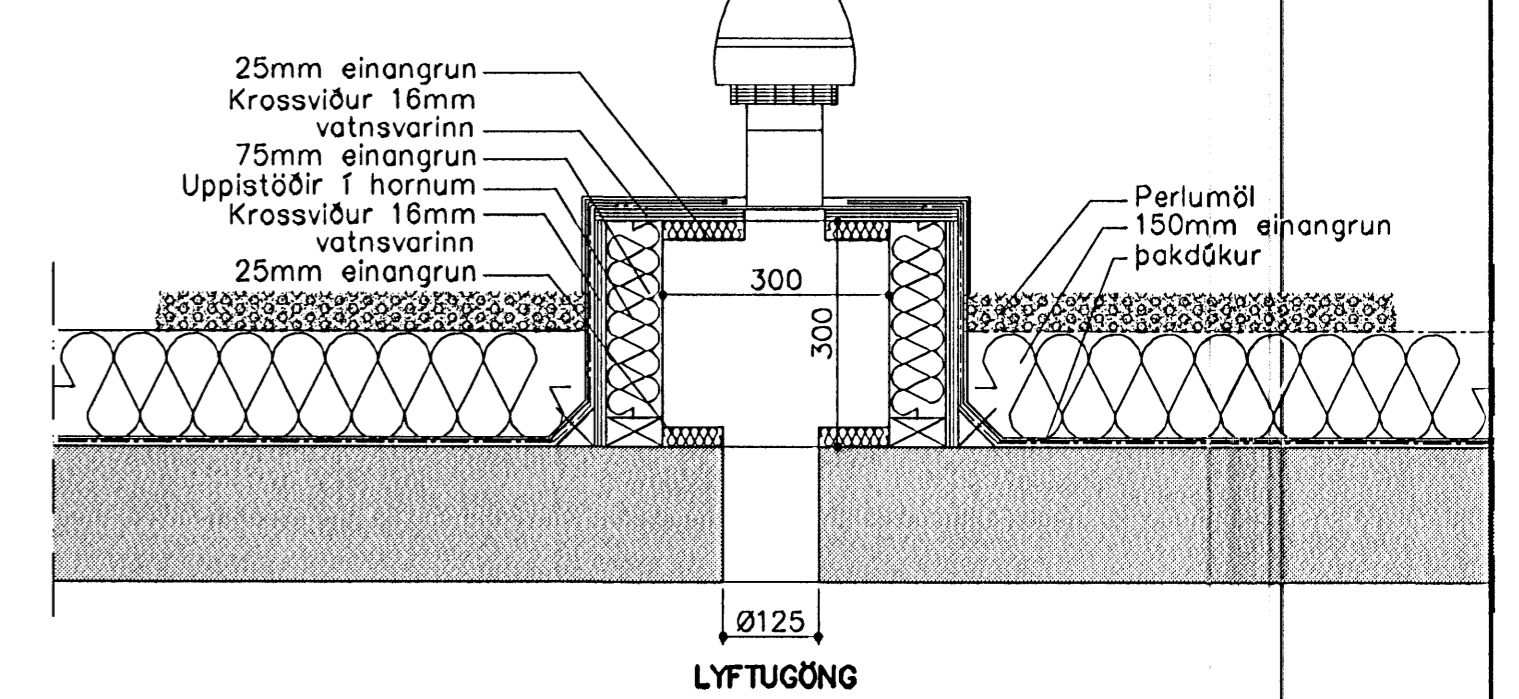
Blásari Ústberg TKC 300C
450 m³/klst hraðastilltur, keyrður á 71% afkasta
360 m³/klst / 13mm VS - Útsogsventilur Ø100.



Vérlent útsög úr lyftugöngum 1:10

Fjöldi alls: 3 stk.

Blásari EXHAUSTO DTH 160-4-1
160 m³/klst hraðastilltur, keyrður á
50% afkasta 80 m³/klst.



Skýring: Loftstokkar

Loftstokkar skulu vera úr spíró blikkrörum.
Loftstocka í þakrymi skal einangra með
50mm steinullarmottum og frágangur skal
uppfylla gildandi bruna og hjóðkröfur.
Í innveggi og lagnastokka, skal fylla
meðfram rörum með steinull.

Á Ø100mm rör komi Ø100mm útsogsventilur
Á Ø125mm rör komi Ø125mm útsogsventilur

22. AUG. 2005

Breytingar	DREKAVELLIR 18 HF -		
Nr.	Dags.	Nafrn	
			Verkfæðistofa Þráinn & Benedikt Laugavegi 178, 105 Rvk. Sími: 563 1770, 568 7775, Fax: 568-7701 Netfang: verkfaedistofa@verkfraedistofa.is
			M. 1:60 Nr. PLO1
			Fjölbýlishús Lofttræsing
			Dags. Agust 06 080149-3809