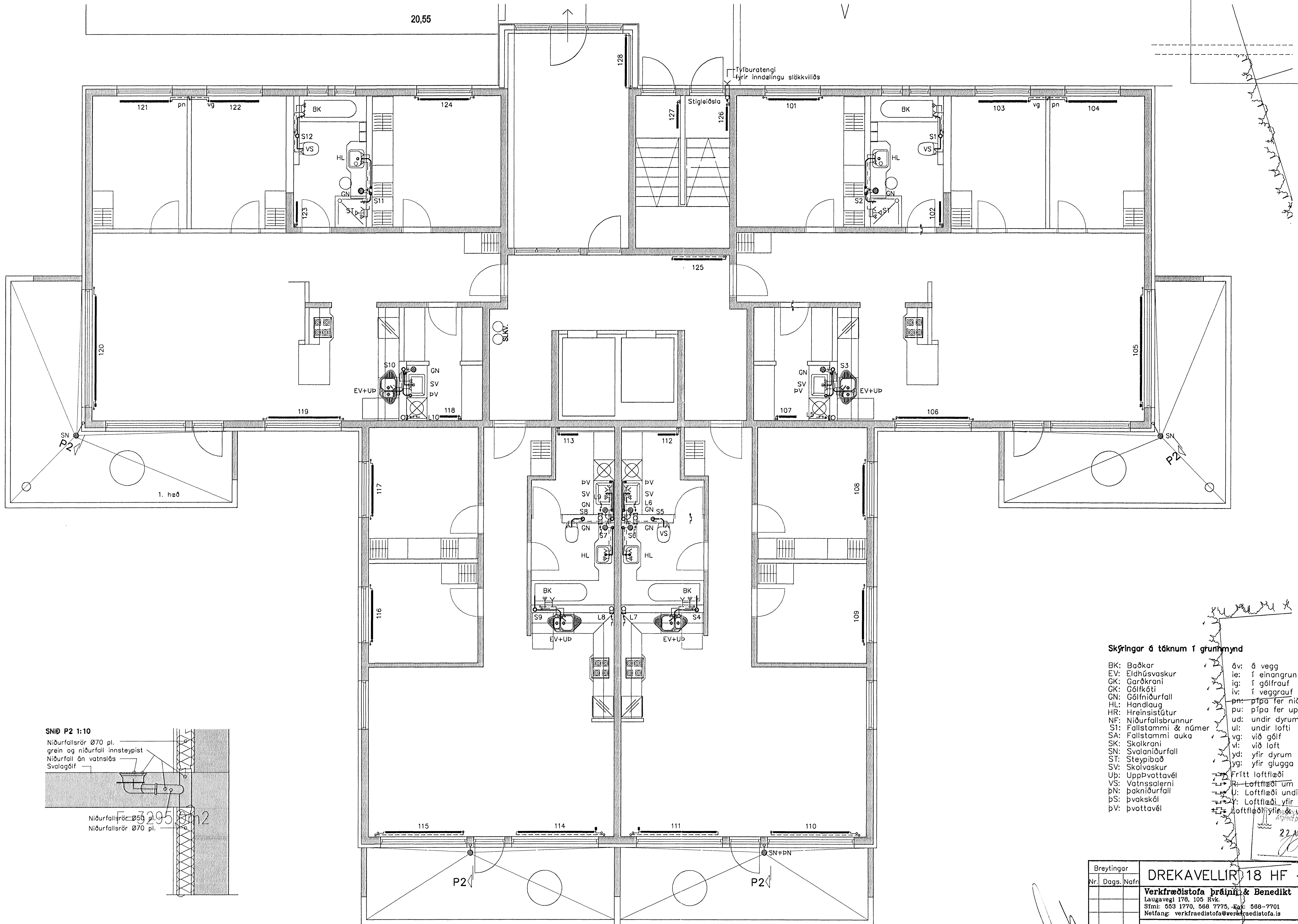


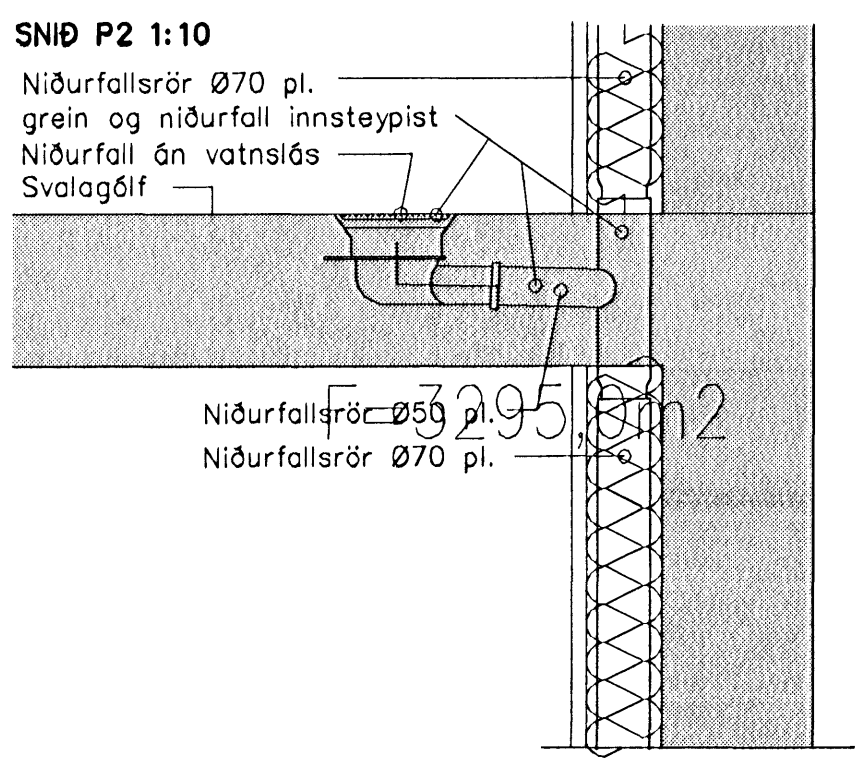
GRUNNMYND 1.HÆÐ 1:50

20,55



Tyflubratengi fyrir inndælingu stökkvillós

Stigleiðsla



- Skýringar á táknum í grunnmynd**
- BK: Boðkar
 - EV: Eihúsvaskur
 - GK: Gardkrani
 - GK: Gólfkóti
 - GN: Gólfniðurfall
 - HL: Handlaug
 - HR: Hreinsistátur
 - NF: Niðurfallsbrunnur
 - SI: Fallstammi & númer
 - SA: Fallstammi auka
 - SK: Skolkran
 - SN: Svalaniðurfall
 - ST: Steypibað
 - SV: Skolvaskur
 - Up: Uppþvottavél
 - VS: Vatnssolerni
 - pN: Þakniðurfall
 - pS: Þvaskál
 - pV: Þvottavél
 - áv: á vegg
 - ie: í einangrun
 - ig: í gólfrauf
 - iv: í veggrauf
 - pn: pípa fer niður
 - pu: pípa fer upp
 - ud: undir dyrum
 - ul: undir lofti
 - vg: við gólf
 - vi: við loft
 - yd: yfir dyrum
 - yg: yfir glugga
 - Fritt loftflæði
 - L: Loftflæði um rist
 - U: Loftflæði undir hurð
 - Y: Loftflæði yfir hurð
 - loftflæði yfir hurð

22. AUG. 2008

Breytingar	DREKAVELLIR 18 HF		H.B.S.	T.B.D.
Nr.	Dags.	Nafn		
			Verkfæðistofa Þráinn & Benedikt	
			Laugavegi 178, 105 Rvk	
			Sími: 553 1770, 568 7775, Fax: 568-7701	
			Netfang: verkfaedistofa@verkfædistofa.is	
			Fjölbýlishús	
			Lagnir inni	
			Dags: 22. AUG. 08	
			080149-3809	