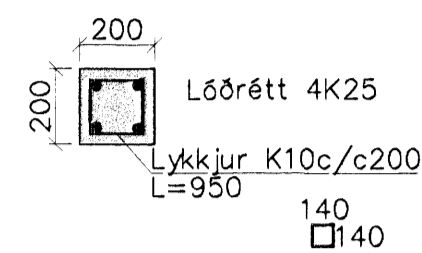
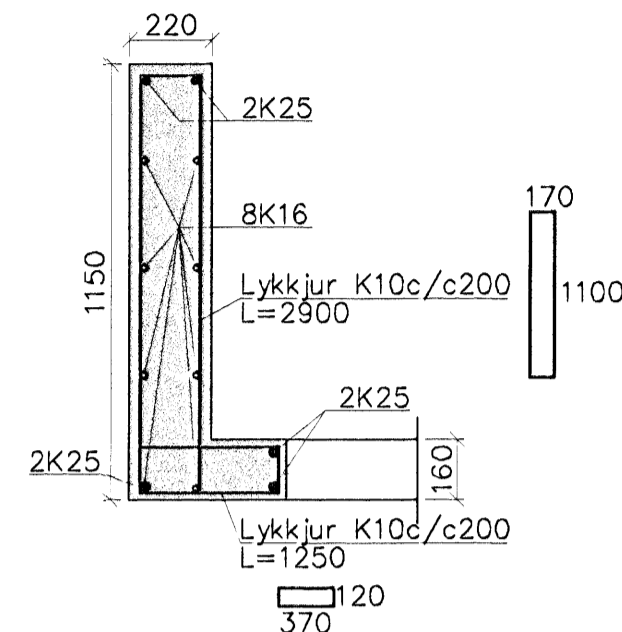


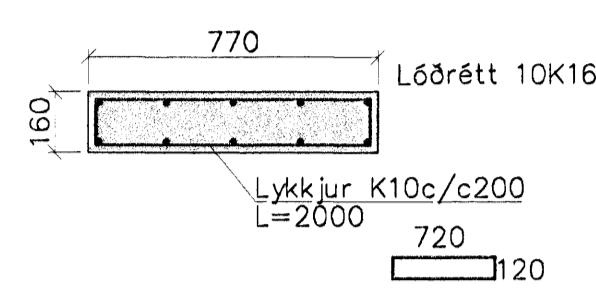
S81 1:20



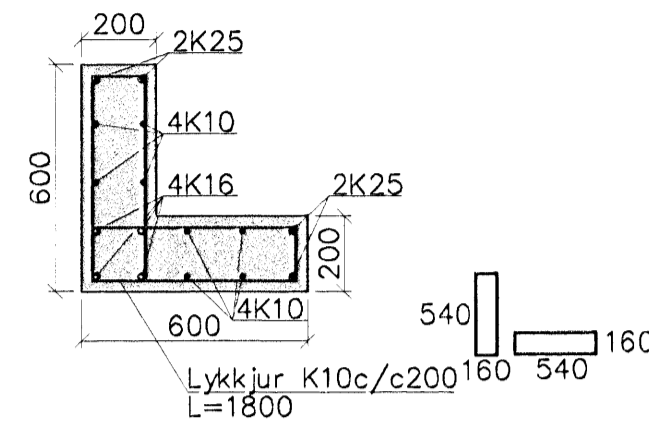
S82 1:20



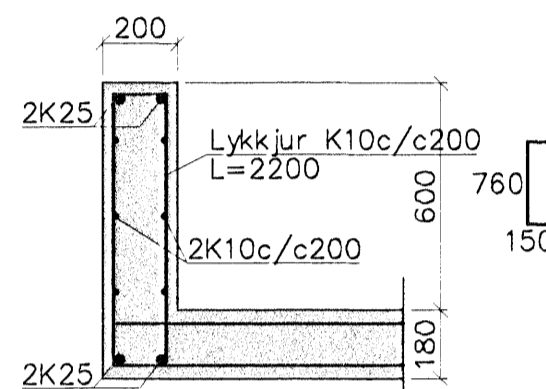
S84 1:20



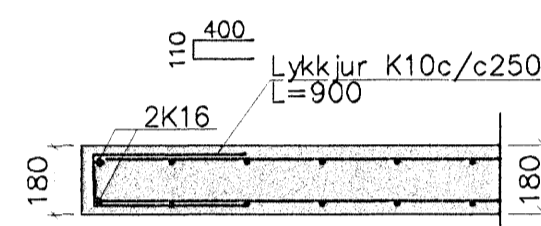
S85 1:20



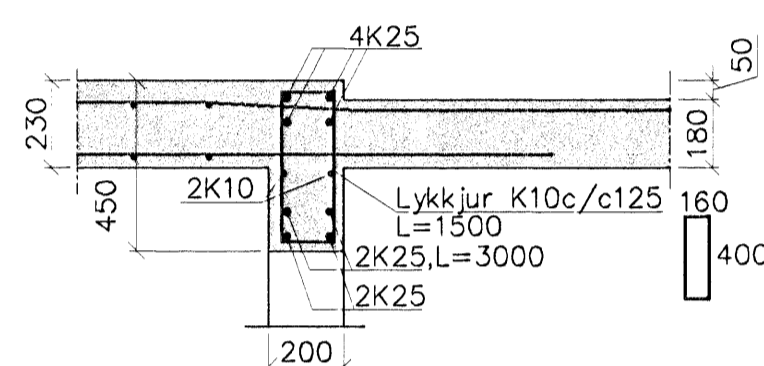
SV81 1:20



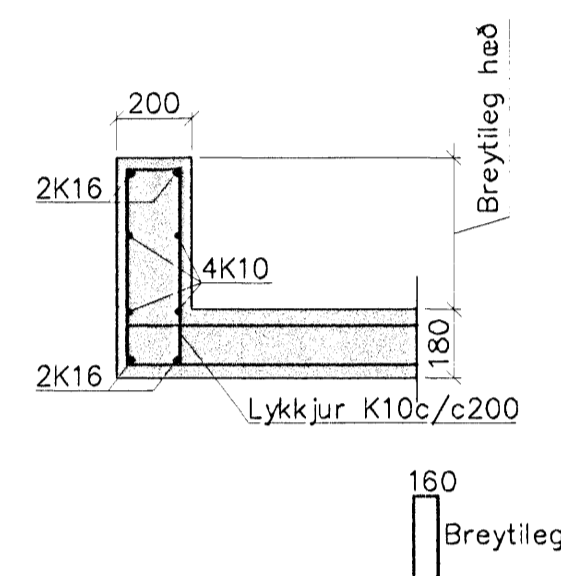
SV82 1:20



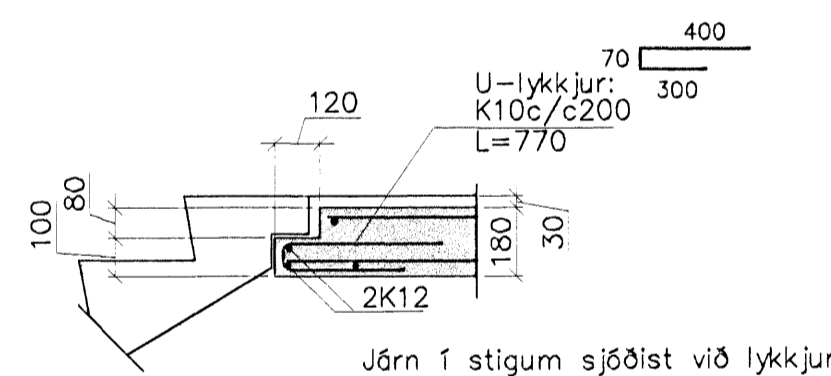
SV83 1:20



SV84 1:20

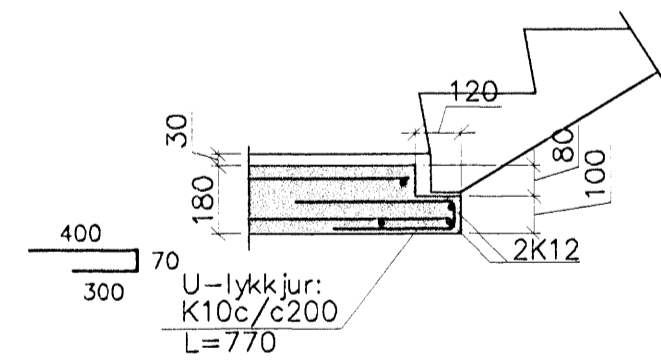


Snið T1 1:20

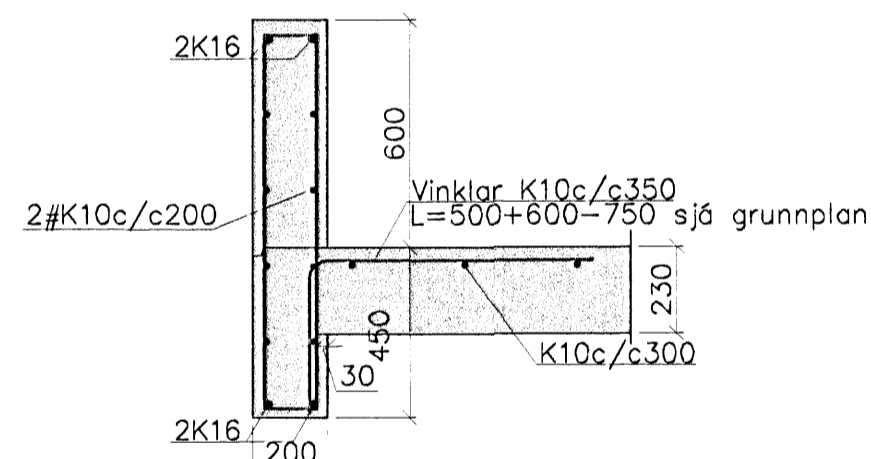


Járn í stigum sjáðlist við lykkjur

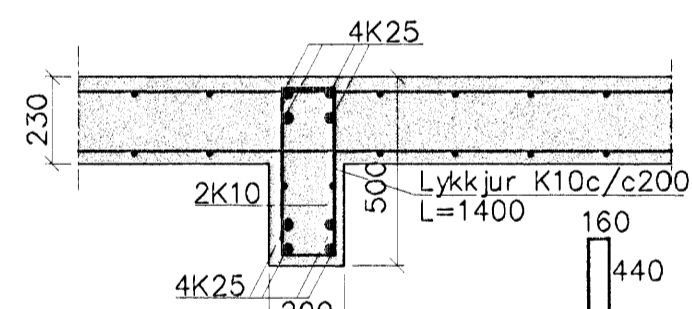
Snið T2 1:20



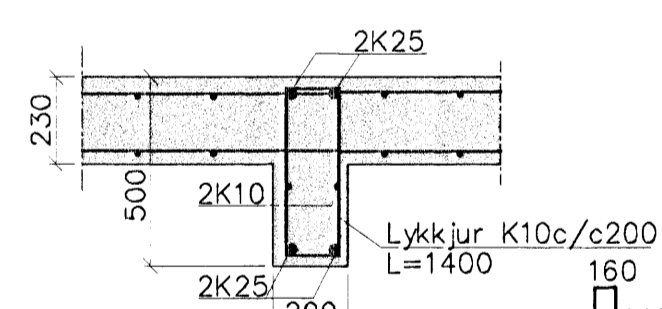
Hæðaskil 1:20



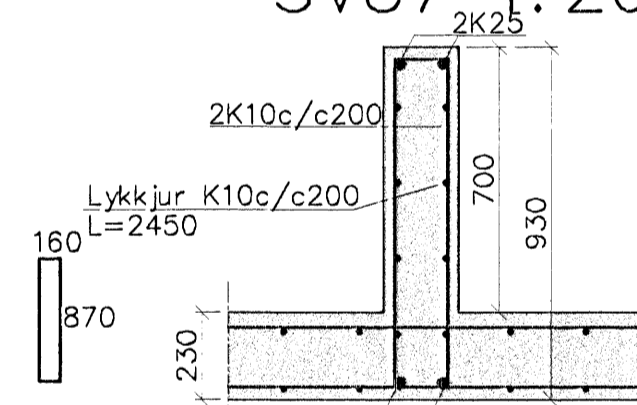
SV85 1:20



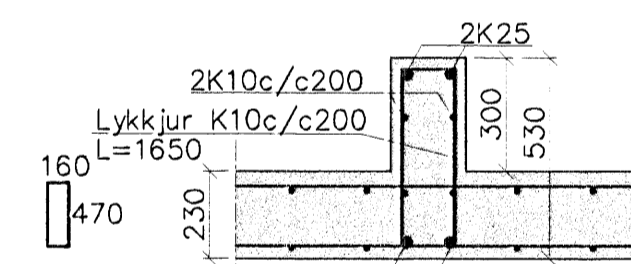
SV86 1:20



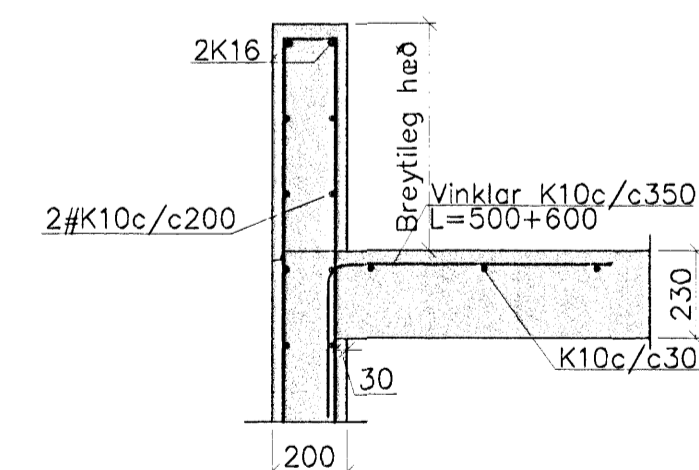
SV87 1:20



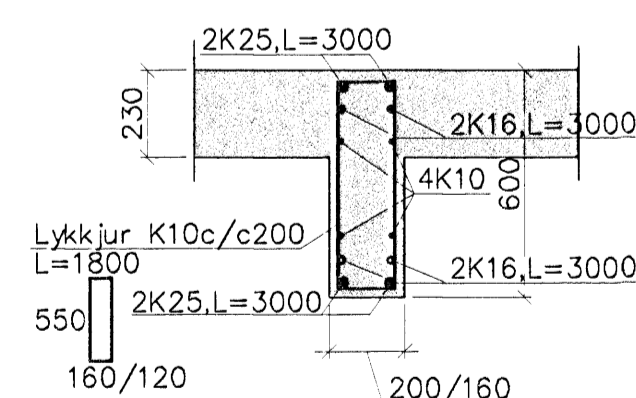
SV88 1:20



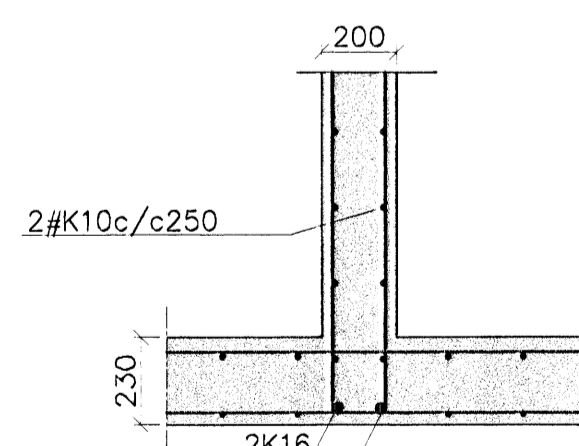
SV89 1:20



BD 1:20



V 1:20



18.09.2005

Steypa S250.
Sement > 300 kg/m³, vatnssementstala (v/s) <0.55, loftinnihald 5-6%, sigmál 80-100mm.
Steypa og steypustyrktarstál KS40 skv. ÍST-14/DS-411.
Steyphula á jörnum: veggir úti 30mm, veggir inni 20mm, plötur úti 30mm, plötur inni 15mm, bitar 25mm.
Meðfram dyrum, gluggum og opum komi 2K16, er nái minnst 800mm. Út fyrir brúnir opa nema annars sé getið.
A: merkir 2#K10c/c500, L=1500mm, í efri og neðri brún plötu.
Hönnun og framkvæmd verksins skal vera í samræmi við gildandi staðla og reglugerðir.

1 Ný snið vegna 9. hæðar.

Breytingar		DREKAVELLIR 18, HAFNARF.	
Nr.	Dags. Nafn		
1	19.09.05 bk	Verkfræðistofa Þráinn & Benedikt Laugavegi 17B, 105. Rvk. Sími: 553 1770, 568 7775, Fax: 568-7701 Netfang: verkfræðistofa@verkfræðistofa.is	H PK T HS S M 1:20 Nr. B402 Dags. 18.09.05 090638-1839
		Burðarvirki veggir og loft 8. Hæðar	