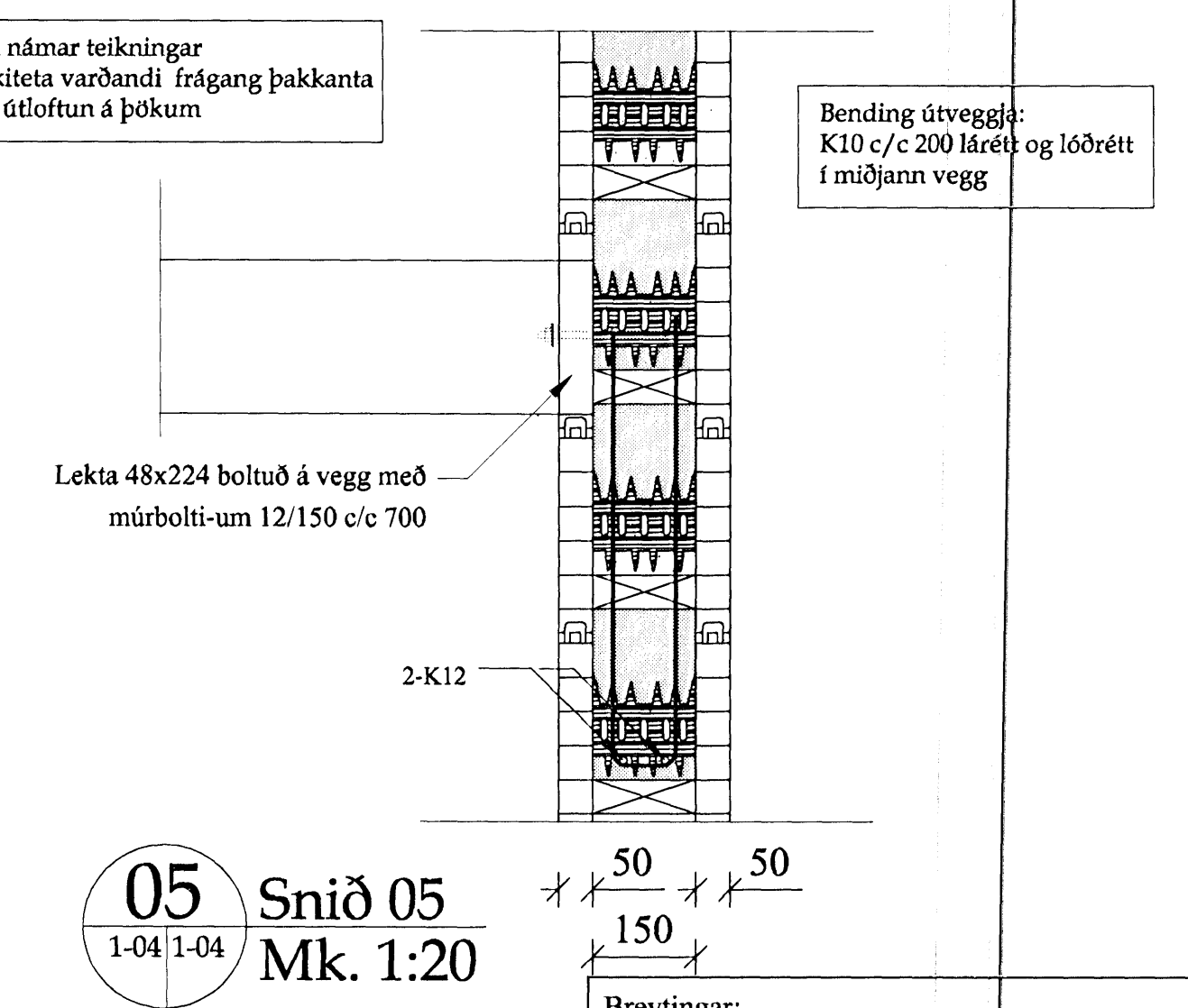
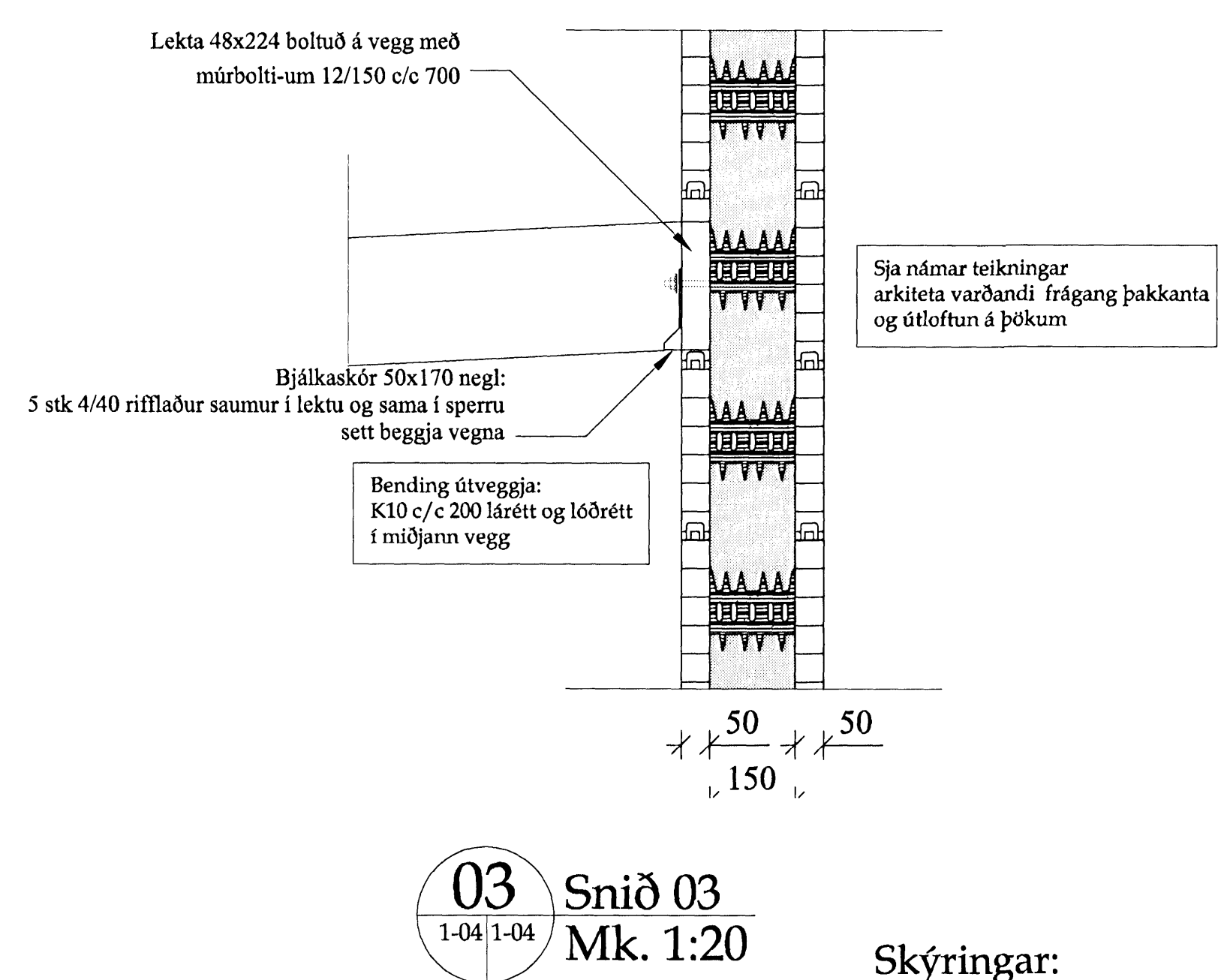
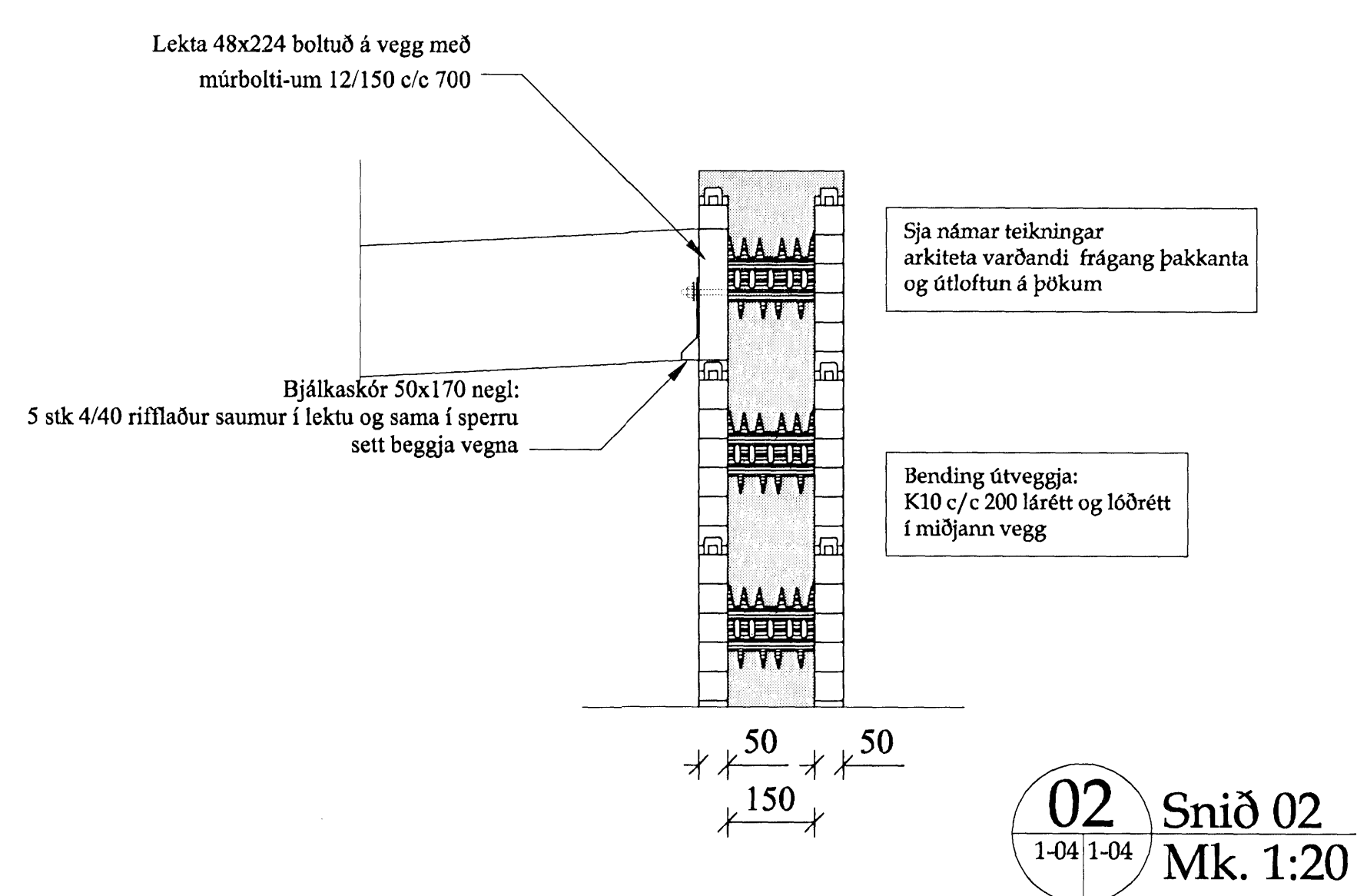
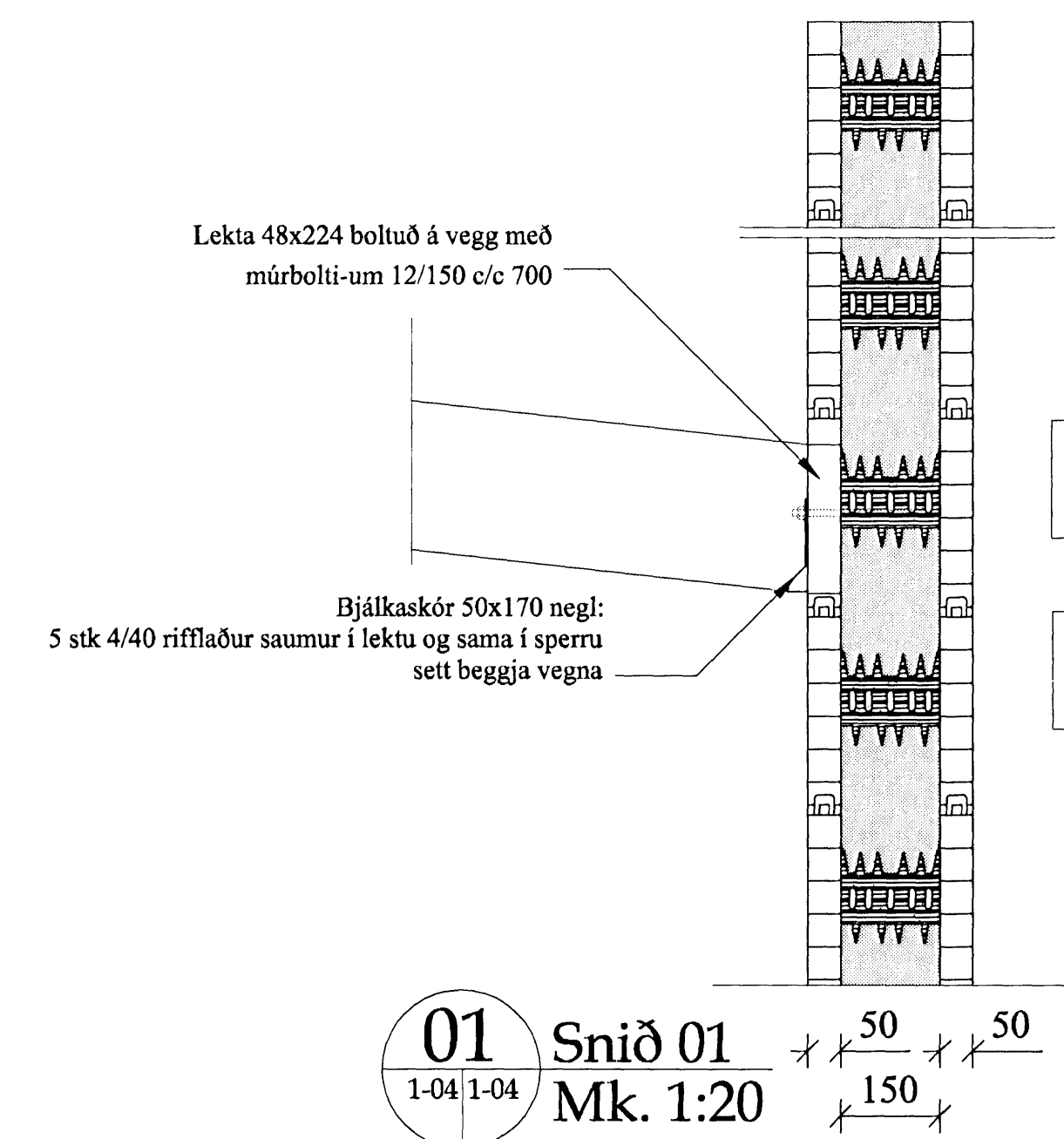


Grunnmynd þaks mk. 1:50



Skýringar:

Allar málsetningar og efnisstærðir eru í mm nema annað sé tekið fram. Hæðarkótar eru í metrum. Allt timbur skal vera styrkleikaflokkað k18 skv.DS413 eða betra, þmt borðaklæðning. Timbur má ekki vera gegnumsprungið og trefjahalli ekki vera meiri en 1:5. Velja skal kvistalítið timbur og sé kvistir á kanthlið ekki vera yfir 50 % af breidd kantsins. Ekki má vera mygla eða grágeit eða aðrir sveppir í timbrinu. Viðarraki skal vera minni en 18 %

Borðaklæðning skal fest við sperrur með 2 stk 31/75þverrifluðum saum í hverja tengingufir sperru Borð skulu vera sett saman yfir sperrum og meiga samsetningar ekki vera fleiri en tvær saman í röð. Endar borða slulu liggja þétt saman í samskeytum.

Allt timbur sem leggst að steypu eða stáli skal klætt með asfaltþappa.

Múrbotlað, rær og skinnur skulu vera heitzinkhúðað. Skinnur skulu hafðar undir öllum róm.

Naglar skulu vera heitzinkhúðaðir.

Breytingar:

--	--	--

Verkhluti: Grunnmynd þaks

Teikn nr.	Tölvu nr.	Verk. nr.
1-04		

Tilvísanir: Samþykkt þann 06 NOV. 2006

Sjá teikn nr: Byggingarfulltrúinn í Hafnarfirði E.H. Sigurbjartur Halldórsson

Verkefni: KVISTAVELLIR 23

Adalhönnuður:

Dagsetning: 05-10-06

Mælikvarðar: 1:50, 1:20

Teiknað af: Sæma

Reiknað af: Sæma

Áritun hönnuðar (teikning þess er ógild án áritunar hönnuðar):
 Nafn: Sæmundur Óskarsson Kennit: KT.180160-3109

Áritun aðalhönnuðar samkv. byggingareglugerð
 Nafn: Áritun Kennit:
 Hannað: Sæmundur Óskarsson Byggingateknifráðingur