

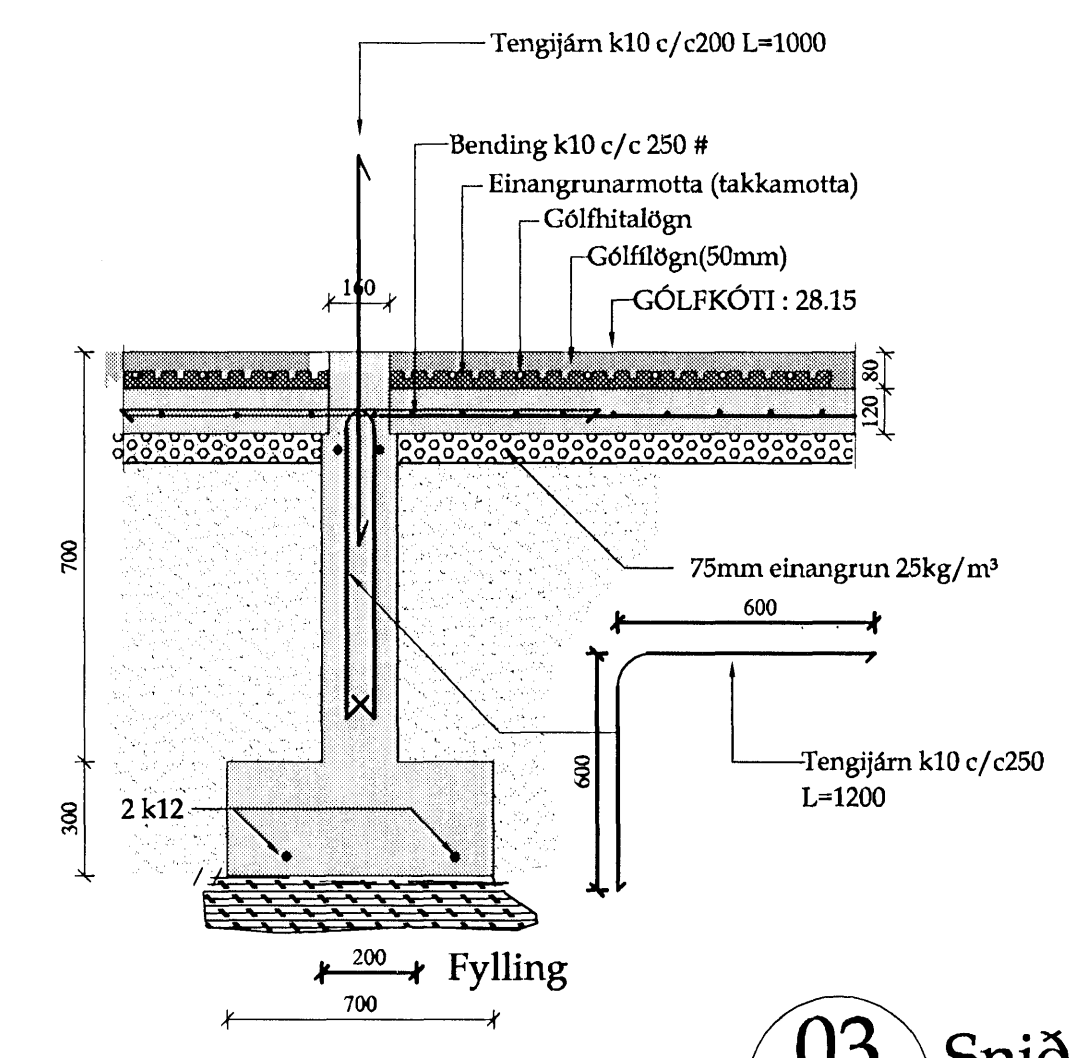
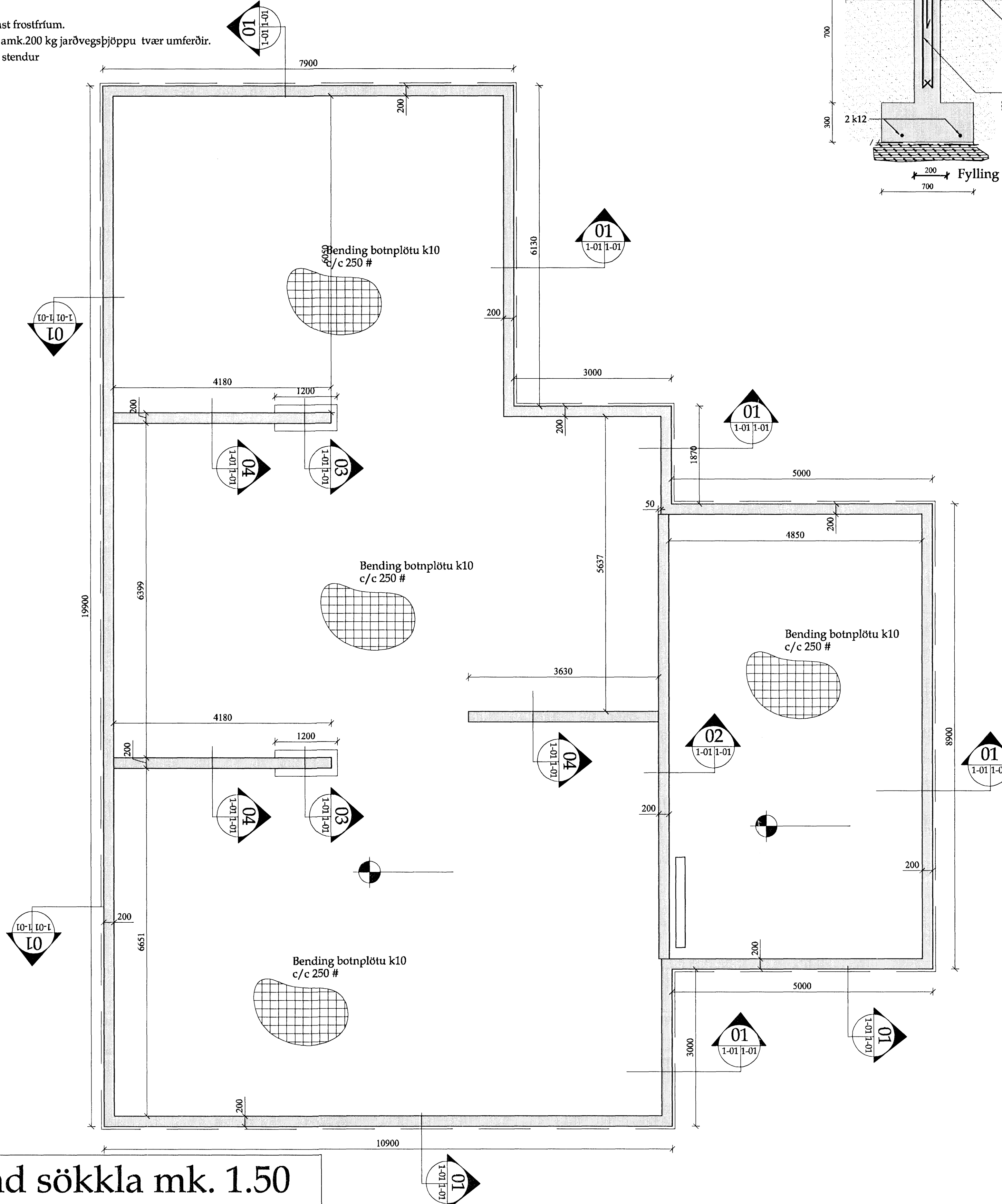
Skýringar

Myndin sýnir undirstöður og sniðmyndir sem við á.
 Undirstöður eru byggðar á klöpp eða fastri móhelli.
 Breidd á undirstöðum er 200mm sé annars ekki getið.
 Miðað er við að hæð á undirstöðum sé ekki meiri en 900mm.
 Séu þeir hærrí kemur í þá aukabending k10 c/c 250 #
 Séu undirstöður hærrí en 160mm kemur í þá bending k10 c/c 250 #tvöföld grind.
 Lágmarkshæð á undirstöðum er 300mm mælt frá efri brún botnplötu.
 Hæðarkótar eru gefnir upp í m.y.s. en málsetningar eru í mm.
 Steypa í undirstöður er s-250
 Kambstál er ks-500.

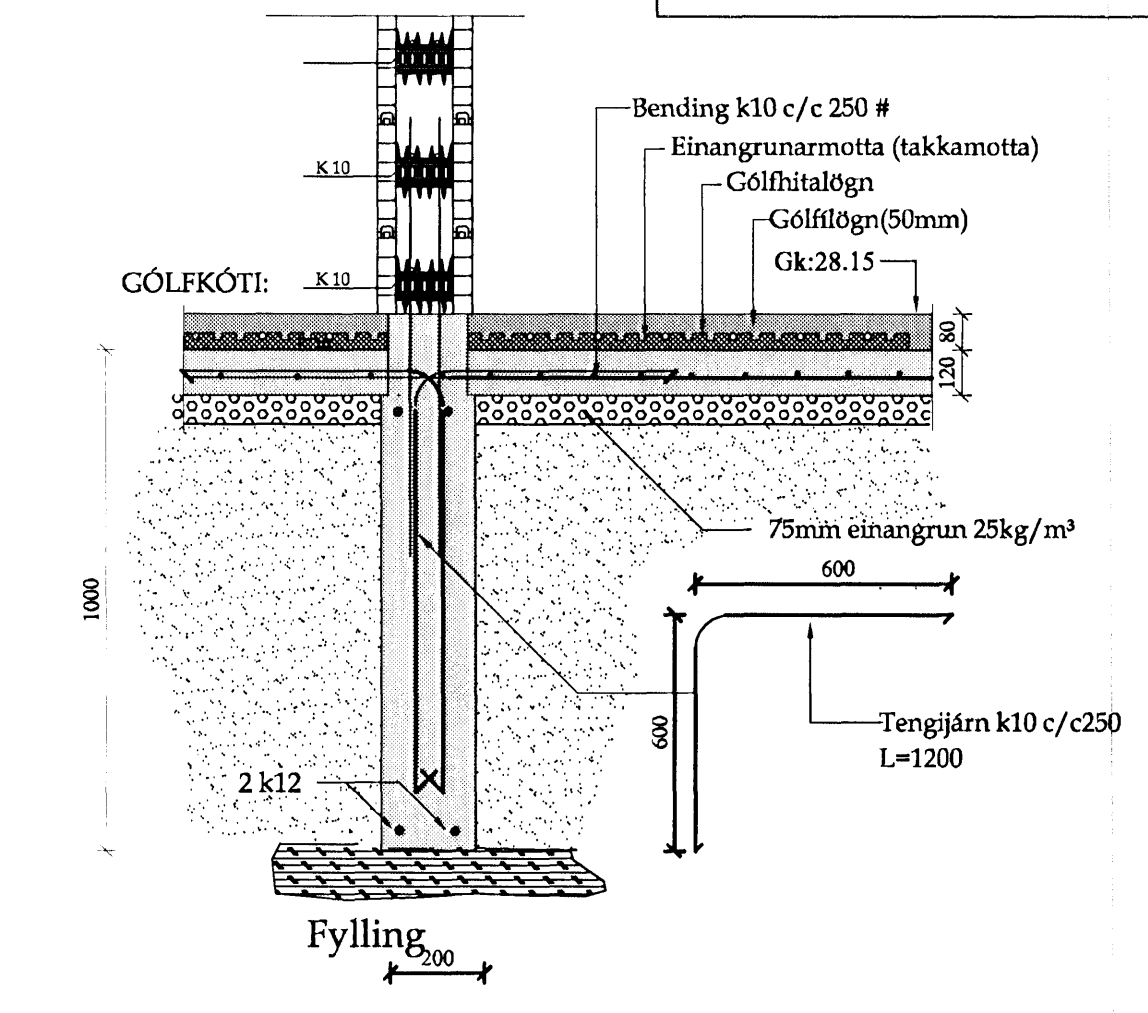
Fyllingar inn í sökkla:

Fylla skal inn í sökkla með burðarhæfum jarðvegi nánast frostfrúm.
 Fylla skal í ca 600mm lögum og þjappa vandlega með amk.200 kg jarðvegsþjöppu tvær umferðir.
 Halda skal jarðvegi hæfilega rökum meðam á þjöppun stendur

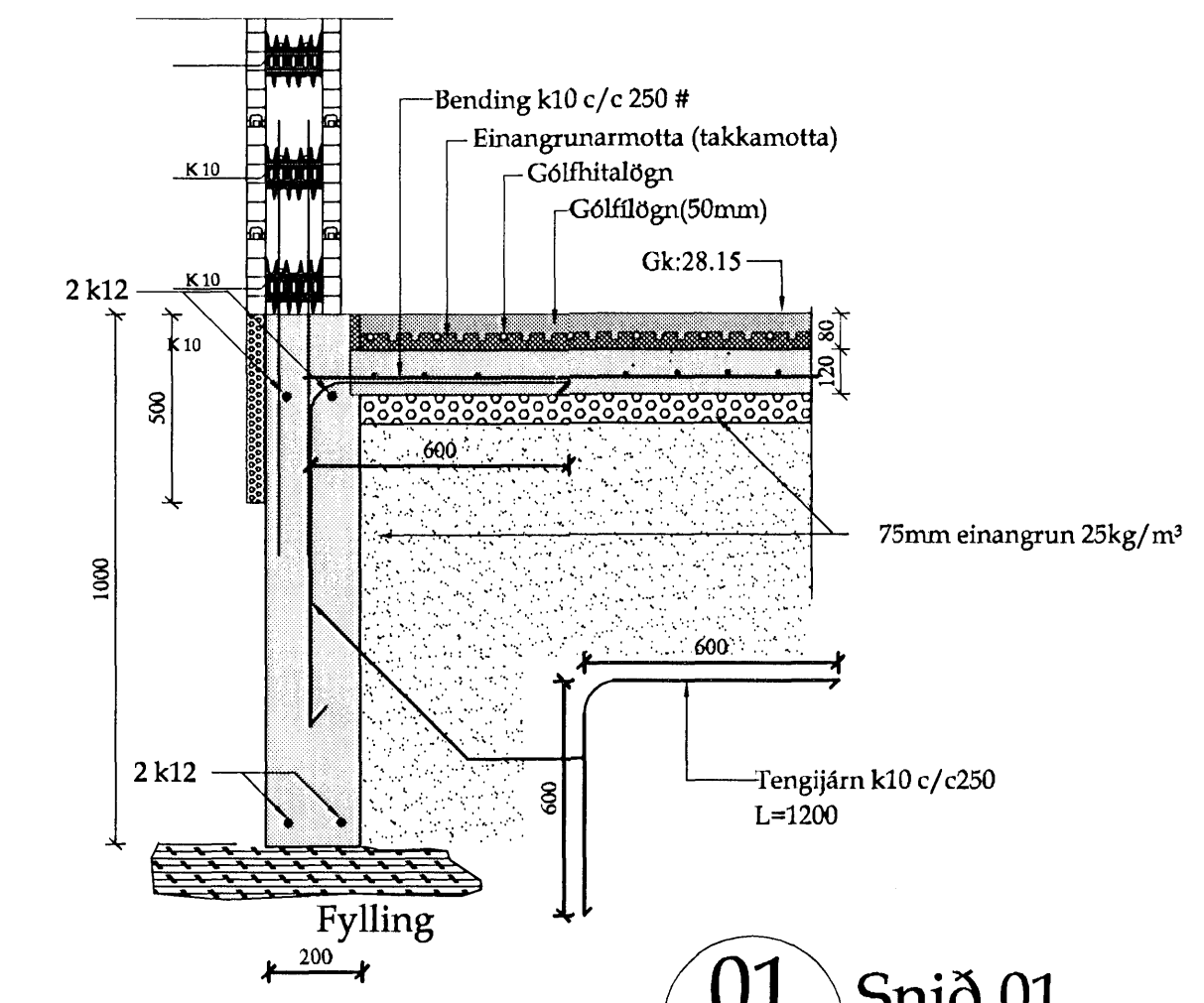
Aritun Byggingarfulltrúa
(Höfundur þessara teikningar er ógild án Aritunar hönnuðar)



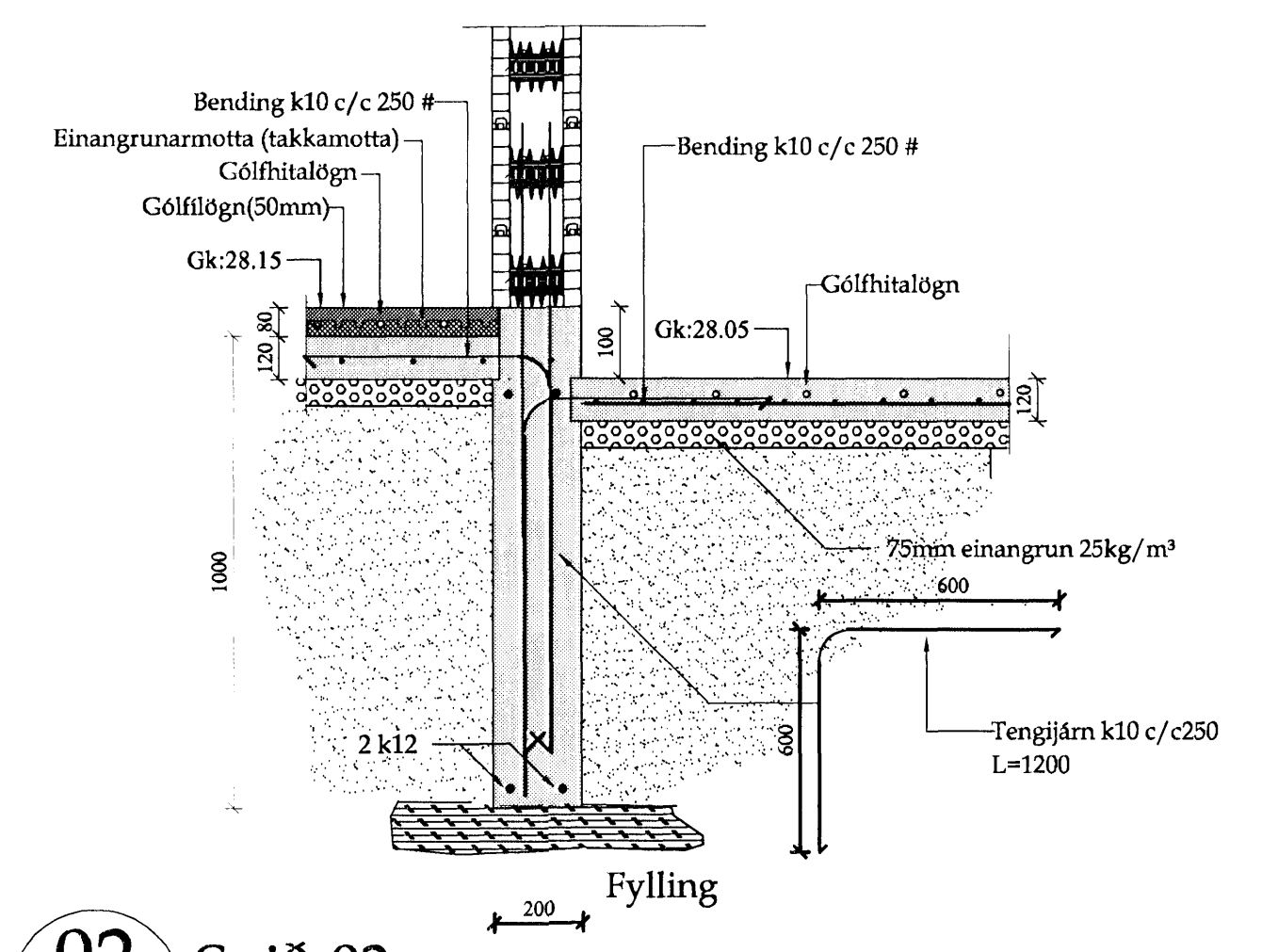
03 Snið 03
 1-01 1-01 Mk. 1:20



04 Snið 04
 1-01 1-01 Mk. 1:20



01 Snið 01
 1-01 1-01 Mk. 1:20



02 Snið 02
 1-01 1-01 Mk. 1:20

Grunnmynd sökkla mk. 1.50

Breytingar:

Samþykkt þann
 6. NOV. 2006

Verkhlutur: Byggingarfulltrúinn í Hafnarfirði
 Grunnmynd sökkla E.h. Sigurbjartur Halldórsson

Teikn nr.	Tölvu nr.	Verk nr.
1-01		

Tilvísanir:
 Sjá teikn nr:

Verkefni:
KVISTAVELLIR 23

Aðalhönnuður:	
Dagsetning: 05-10-06	
Tækniþjónusta ehf. KT 40100-2440 Hrífsateig 7 105 Reykjavík Sími: 55333700, 8997864, 5812304 Fax: 55333700 Netfang: tsg@stimpnet.is	
Mælikvarðar: 1:50, 1:20	Reiknað af: Sæma
Aritun hönnuðar (teikninging þessi er ógild án Aritunar hönnuðar)	Reiknað af: Sæma
Nafn: Sæmundur Óskarsson	Kennitala: K.T. 180160-3109
Aritun aðalhönnuðar samkv. byggingareglugerð	
Nafn: Hannað: Sæmundur Óskarsson	Byggingateknifráedingur