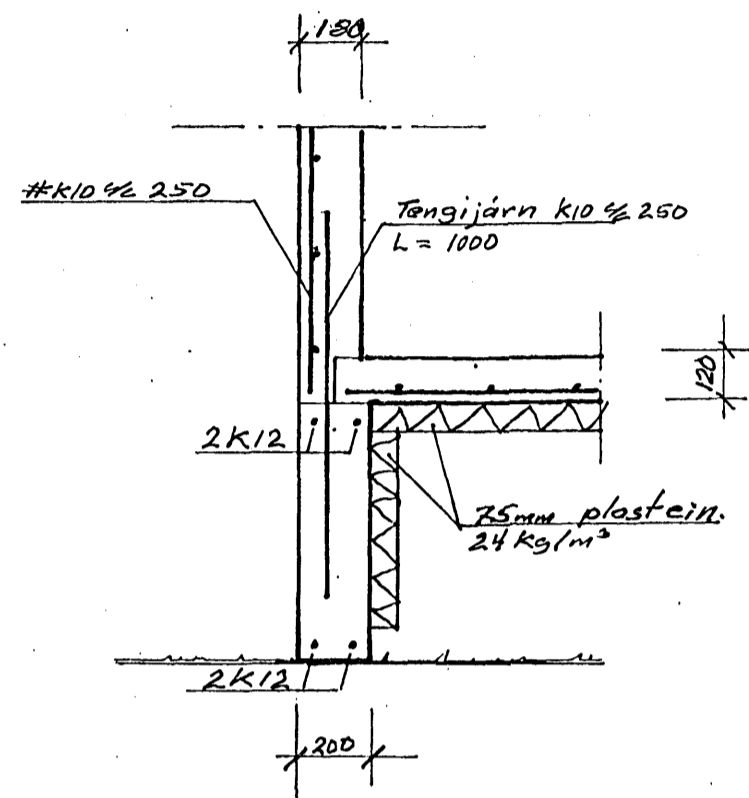
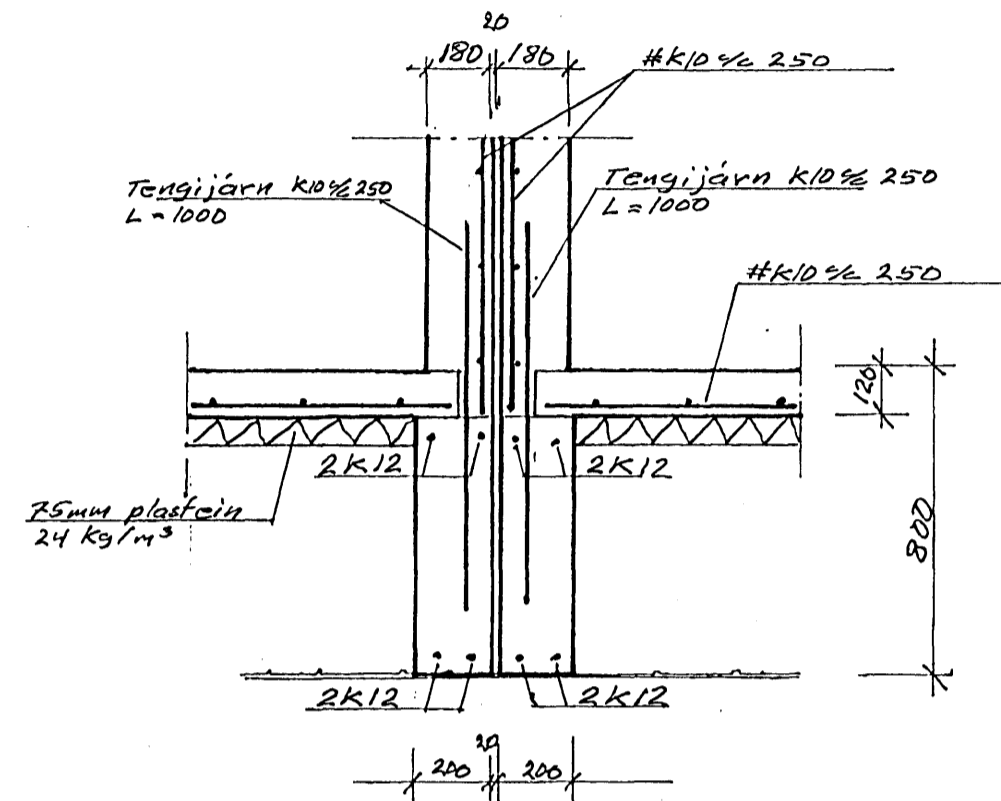


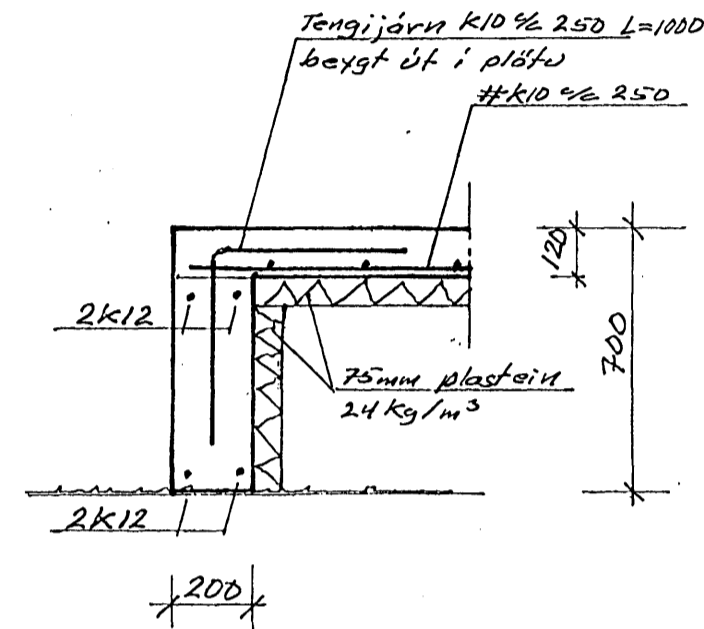
Snið A - A M = 1:20



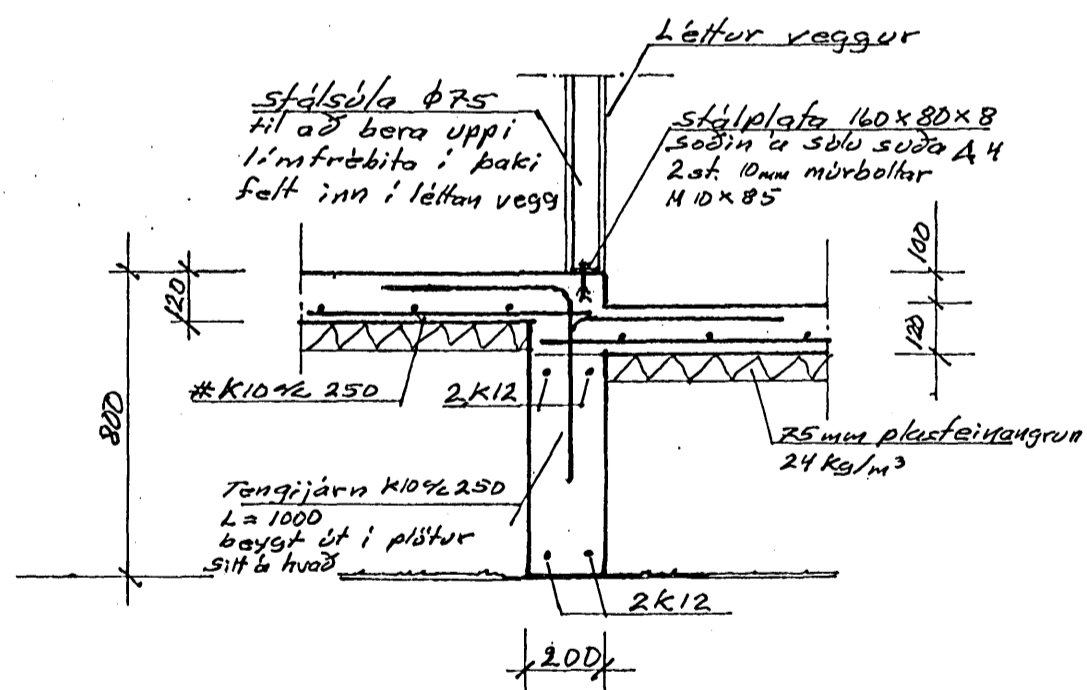
Snið B - B M = 1:20



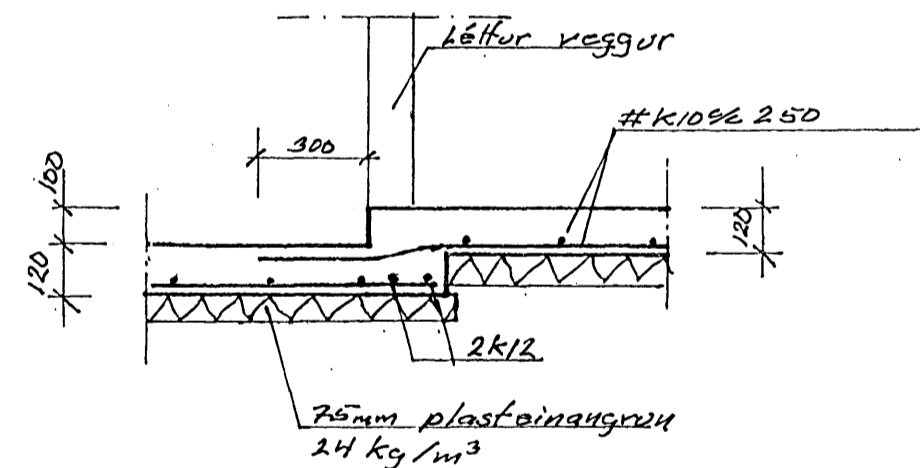
Snið C - C M = 1:20



Snið D - D M = 1:20



Snið E - E M = 1:20



Sambykkt þann
04. DES. 2006

Byggingafræðingur í Hafnarfirði
F.h. Sigurbjartur Halldórsson

VÖLUSTEINN
Teiknistofa

Magnús Jónsson Byggingatæknifræðingur
Kt. 290141-2069 GSM 892 1241
Netfang: msio@simnet.is

Verk	Kvistavellir 57 Hafnarfirði	VERK NR.	
Hönnuður	Magnúsl. Jónsson	TEIKN NR.	2.02
Aðaln.	Magnús Jónsson	MKV	1:20
Hluti	Burðarvirki snið	DAGS.	24-10-2006