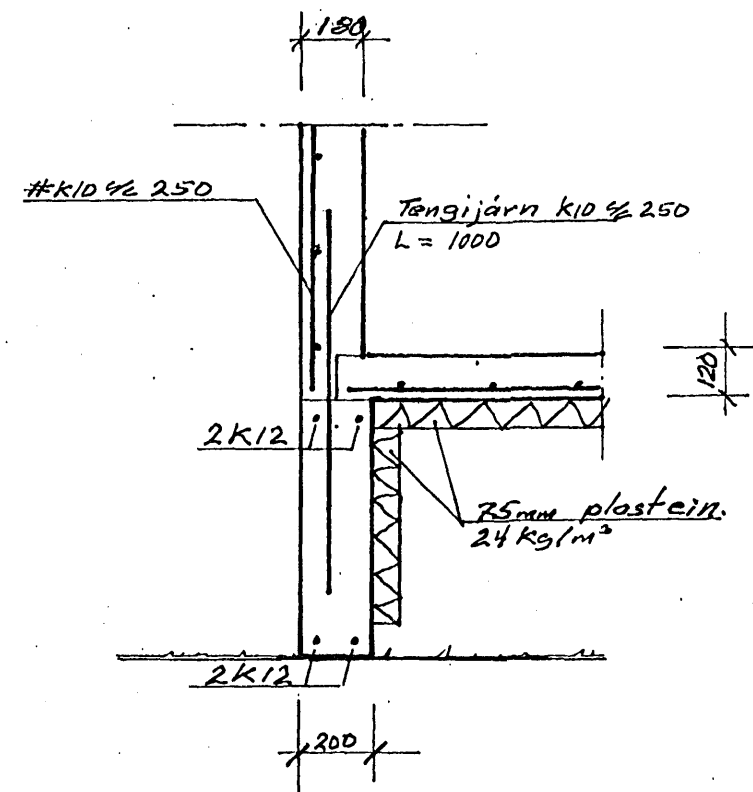
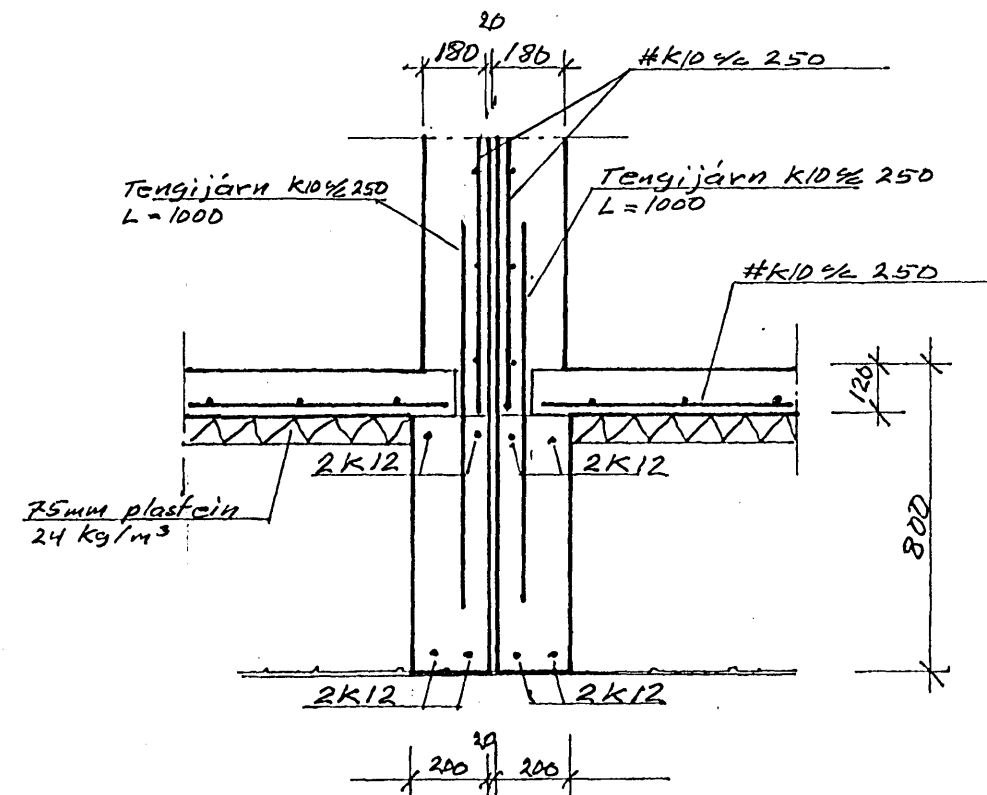


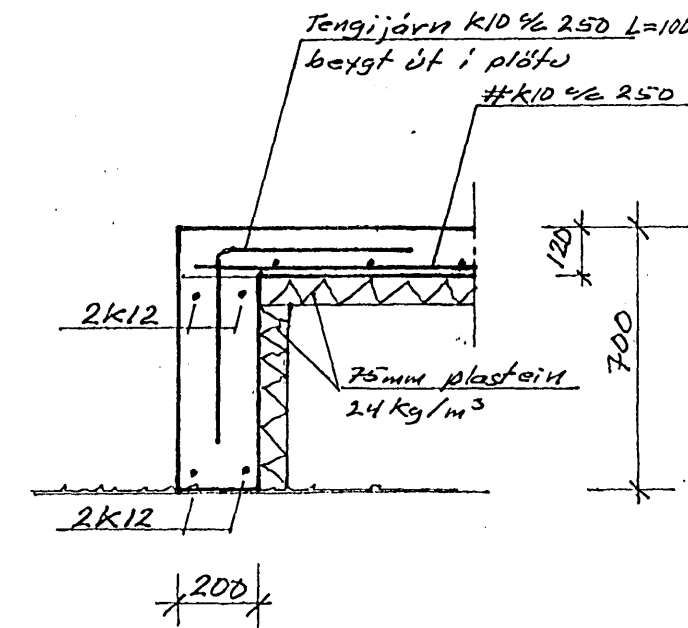
Snið A - A M = 1:20



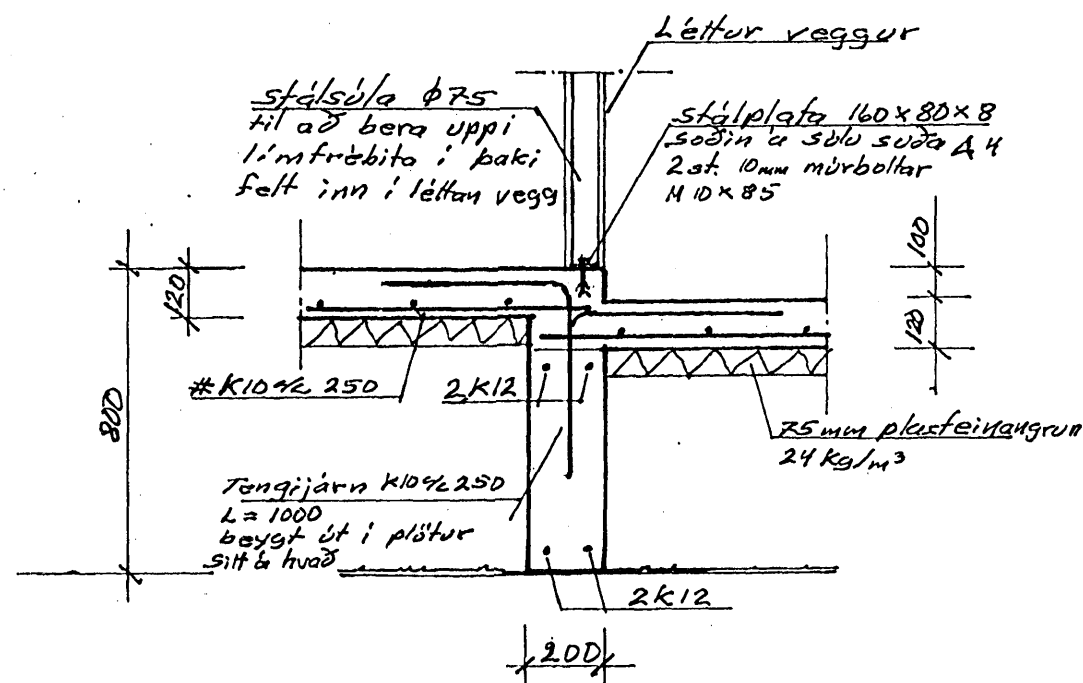
Snið B - B M = 1:20



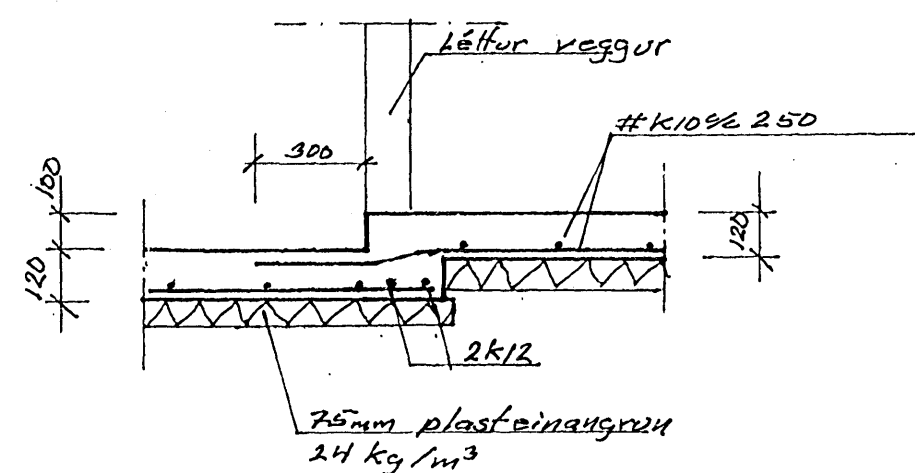
Snið C - C M = 1:20



Snið D - D M = 1:20



Snið E - E M = 1:20



Samþykkt þann
05. DES. 2006

Byggingafræðingur í Hafnarfirði
F.h. Sigurbjartur Halldórsson

VÖLLUSTEINN
Teiknistofa

Magnús Jónsson Byggingatæknifræðingur
Kt. 290141-2069 GSM 892 1241
Netfang: msjo@simnet.is

Verk	Kvistavellir 59 Hafnarfirði	VERK NR.	
Hönnuður	Magnús Jónsson	TEIKN NR.	2.02
Adalh.	Magnús Jónsson	MKV	1:20
Hluti	Burðarvirki snið	DAGS.	24 - 10 - 2006